

NPN 三重拡散プレーナ形
高耐圧、高速スイッチング用

TRIPLE DIFFUSED PLANER TYPE
HIGH VOLTAGE, HIGH SPEED SWITCHING

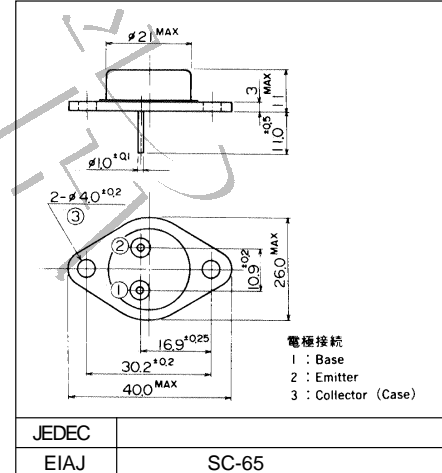
■ 特長 : Features

- 高耐圧、高速スイッチング High voltage, high speed switching
- 高信頼性 High reliability

■ 用途 : Applications

- モーター制御 Motor controls
- インバータ、チョッパ Inverters, choppers
- スwitchingレギュレータ Switching regulators
- 一般電力増幅 General purpose power amplifiers

■ 外形寸法 : Outline Drawings



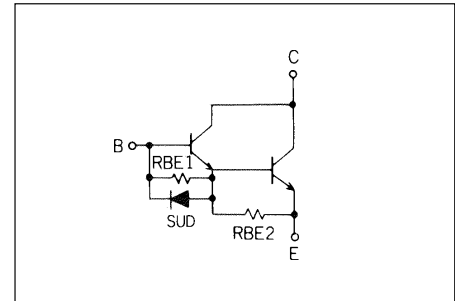
■ 定格と特性 Maximum ratings and characteristic

- 絶対最大定格
Absolute maximum ratings ($T_c=25^\circ\text{C}$ unless otherwise specified)

Item	Symbol	Rating	Unit
コレクタ・ベース間電圧	V_{CB0}	700	V
コレクタ・エミッタ間電圧	V_{CEO}	500	V
エミッタ・ベース間電圧	V_{EBO}	8	V
コレクタ電流	I_C	50	A
ベース電流	I_B	10	A
コレクタ損失	P_C	250	W
接合部温度	T_j	+200	$^\circ\text{C}$
保存温度	T_{stg}	-65 to +200	$^\circ\text{C}$

■ 等価回路

Equivalent Circuit Schematic

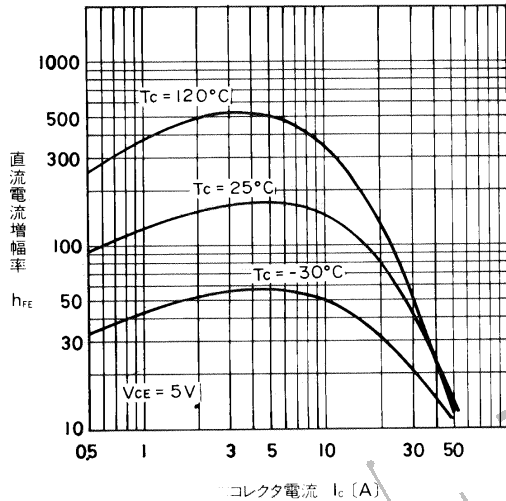


● 電気的特性 : Electrical characteristics ($T_c=25^\circ\text{C}$ unless otherwise specified)

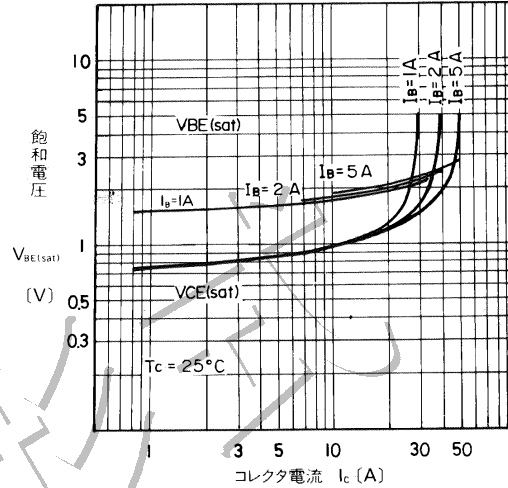
Item	Symbol	Test Conditions	Min.	Typ.	Max.	Units
コレクタ・エミッタ間電圧	$V_{CE0(SUS)}$	$I_C = 0.1A$ $I_B = 0$	500			V
エミッタ・ベース間電圧	V_{EBO}	$I_{EBO} = \text{mA}$				V
コレクタしゃ断電流	I_{CBV}	$V_{CBV} = 700V$ $V_{BE(off)} = 1.5V$			0.25	mA
エミッタしゃ断電流	I_{EBO}	$V_{EB} = 2V$ $I_C = 0$			350	mA
直流電流増幅率	h_{FE}	$I_C = 20A$ $V_{CE} = 5V$	25			
コレクタ・エミッタ飽和電圧	$V_{CE(Sat)}$	$I_C = 20A$ $I_B = 1.0A$			2.2	V
ベース・エミッタ飽和電圧	$V_{BE(Sat)}$				2.75	V
接合容量	C_{ob}	$V_{CB} = 10V$ $I_E = 0$			750	pF
スイッチング時間	t_{on}	$I_C = 20A$ $I_{B1} = 1.0A$			1.3	μs
	t_{stg}	$I_{BE(off)} = 5A$ $R_L = 5\Omega$			2.5	μs
	t_f	$PW = 25\mu\text{s}$ $Duty \leq 2\%$			1.0	μs
ダイオード順電圧	V_F	$I_F = 20A$			5.0	V

● 熱的特性 : Thermal characteristics

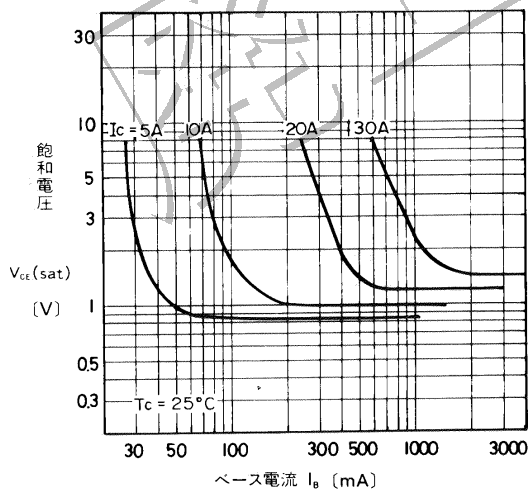
Item	Symbol	Test Conditions	Min.	Typ.	Max.	Units
熱抵抗	$R_{th(j-c)}$	Junction to case			0.7	$^\circ\text{C/W}$



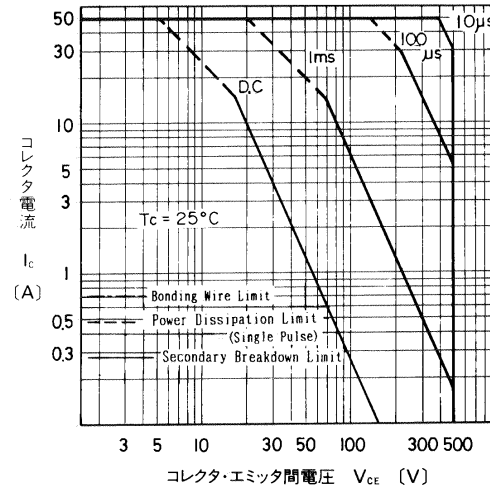
直流電流増幅率 コレクタ電流特性
DC Current Gain



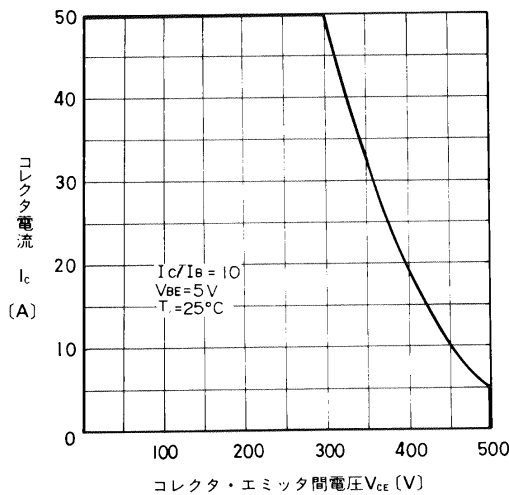
飽和電圧—コレクタ電流特性
Collector Saturation Voltage



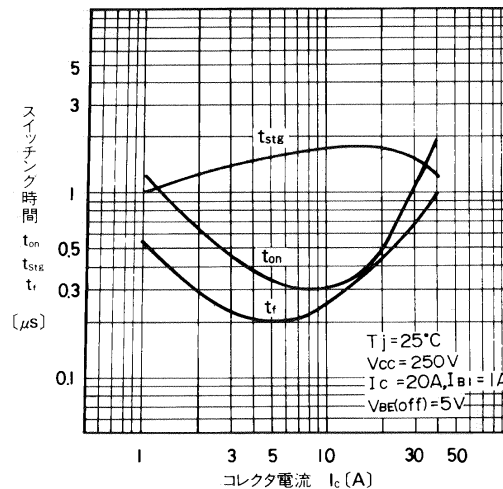
飽和電圧—コレクタ電流特性
Collector Saturation Voltage



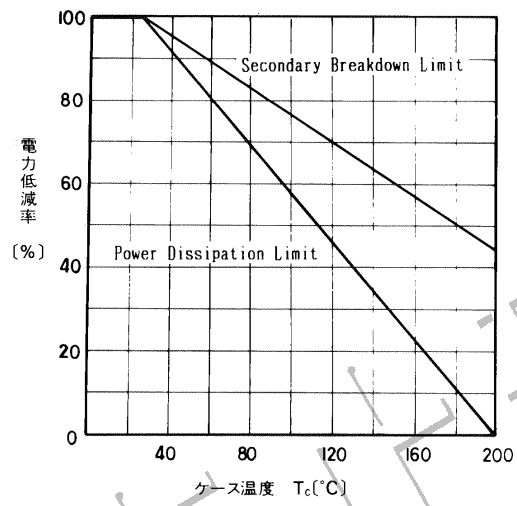
安全動作領域
Forward Biased Safe Operating Area



安全動作領域(逆バイアス)
Reverse Biased Safe Operating Area



スイッチング時間—コレクタ電流特性
Switching Time



ASO低減特性
ASO Derating