

D8LD20U**200V 8A****特長**

- 低ノイズ
- trr=35ns
- フルモールド

Feature

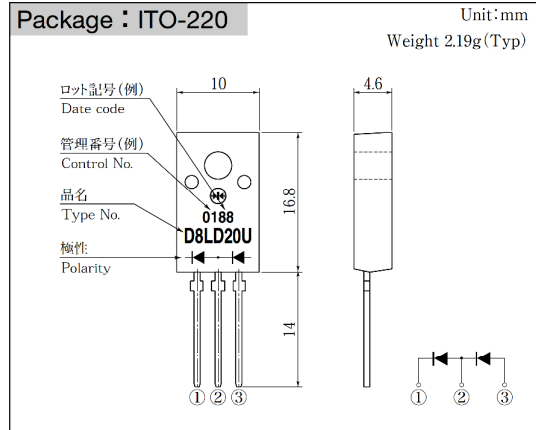
- Low Noise
- trr=35ns
- Full Molded

用途

- スイッチング電源
- フライホール
- 家電、OA、照明
- 通信、FA

Main Use

- Switching Regulator
- Fly Wheel
- Home Appliance, Office Automation, Lighting
- Communication, Factory Automation

■外観図 OUTLINE

外形図については新電元Webサイト又は〈ダイオードカタログ・技術資料編〉を参照下さい。捺印表示については捺印仕様をご確認下さい。

For details of the outline dimensions, refer to our web site or the diode technical data book. As for the marking, refer to the specification "Marking, Terminal Connection".

■定格表 RATINGS**●絶対最大定格 Absolute Maximum Ratings (指定のない場合 $T_c = 25^\circ\text{C}$)**

項目 Item	記号 Symbol	条件 Conditions	品名 Type No.	D8LD20U	単位 Unit
保存温度 Storage Temperature	Tstg			-40~150	℃
接合部温度 Operation Junction Temperature	Tj			150	℃
せん頭逆電圧 Maximum Reverse Voltage	V _{RM}			200	V
出力電流 Average Rectified Forward Current	I _O	50Hz正弦波, 抵抗負荷, フィン付き, 1素子当りの出力電流平均値I _O /2, T _c =122℃ 50Hz sine wave, Resistance load, With heatsink, Per diode I _O /2, T _c =122℃		8	A
せん頭サージ順電流 Peak Surge Forward Current	I _{FSM}	50Hz正弦波, 非繰り返し1サイクルせん頭値, T _j =25℃ 50Hz sine wave, Non-repetitive 1 cycle peak value, T _j =25℃		60	A
絶縁耐圧 Dielectric Strength	V _{dis}	一括端子・ケース間, AC1分間印加 Terminals to case, AC 1 minute		1.5	kV
締め付けトルク Mounting Torque	TOR	(推奨値: 0.3N・m) (Recommended torque: 0.3N・m)		0.5	N・m

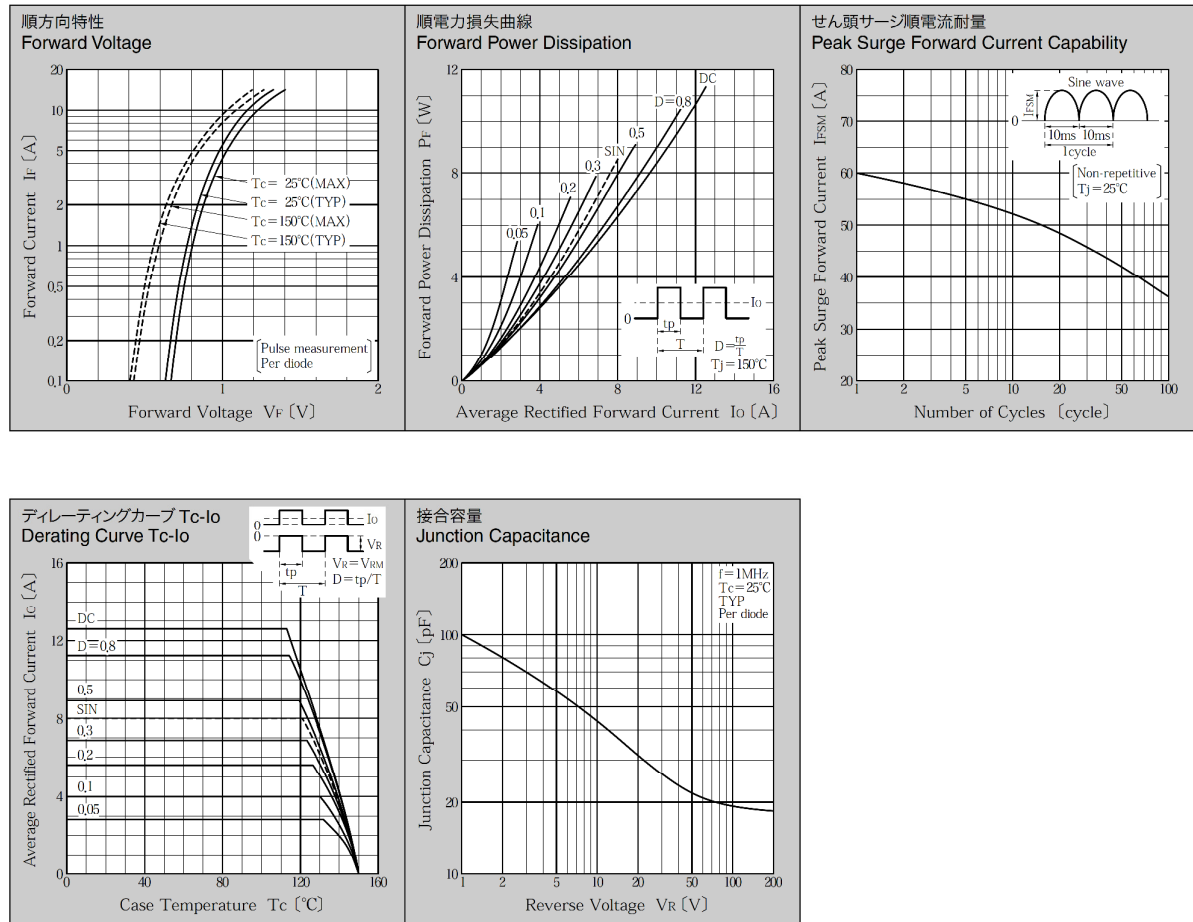
●電氣的・熱的特性 Electrical Characteristics (指定のない場合 $T_c = 25^\circ\text{C}$)

項目 Item	記号 Symbol	条件 Conditions	規格値 Specification	単位 Unit
順電圧 Forward Voltage	V _F	I _F = 4 A, パルス測定, 1素子当りの規格値 Pulse measurement, Per diode	MAX 0.98	V
逆電流 Reverse Current	I _R	V _R = V _{RM} , パルス測定, 1素子当りの規格値 Pulse measurement, Per diode	MAX 10	μA
逆回復時間 Reverse Recovery Time	trr	I _F = 0.5 A, I _R = 1 A, 1素子当りの規格値 Per diode	MAX 35	ns
熱抵抗 Thermal Resistance	θ _{jc}	接合部・ケース間 Junction to case	MAX 3.3	℃/W

★記載内容は製品改良のためにお断りなしに変更することがあります。

★All specifications are subject to change without notice.

■特性図 CHARACTERISTIC DIAGRAMS



★記載内容は製品改良のためにお断りなしに変更することがあります。
★All specifications are subject to change without notice.

* Sine waveは50Hzで測定しています。
* 50Hz sine wave is used for measurements.
* 半導体製品の特性は一般的にバラツキを持っています。
Typicalは統計的な実力を表しています。
* Semiconductor products generally have characteristic variation.
Typical is a statistical average of the device's ability.