

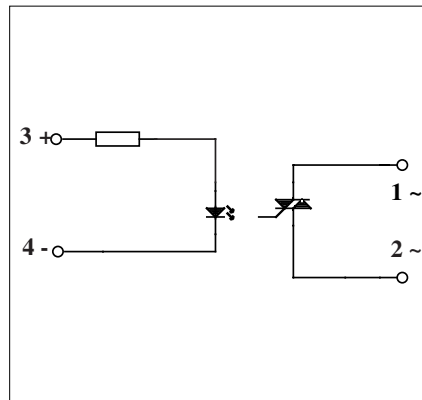
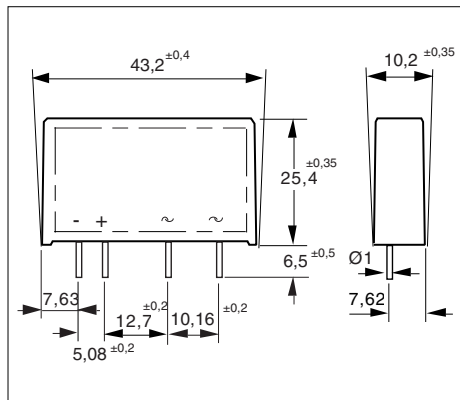
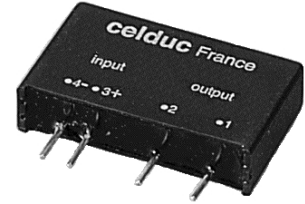
## RELAIS STATIQUE POUR CIRCUIT IMPRIME SOLID STATE RELAY FOR PRINTED CIRCUIT BOARD

# SKBxx4xx

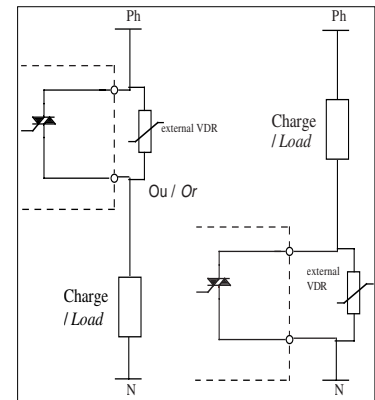
DC control  
4 A - 230 ou/or 400 VAC

- Gamme pour circuit imprimé.
- Sortie AC synchrone.
- Bien adapté aux charges résistives
- Adapté à toutes charges avec VDR externe

- Range for printed circuit board
- Zero-cross AC Output.
- Specially designed for resistive loads
- Can drive all type of load with external VDR



Aplication typique/Typical application



### Caractéristiques d'entrée (20°C) / Input characteristics (20°C)

Types / Models		DC INPUT				
Modèles / References	Symbol	SKB10420	SKB20420	SKB10440	SKB20440	
Paramètre / Parameter						Unit
Plage de tension de commande (Uc) / Input voltage range (Uc)	Uc	3-10	8-30	3,7-10	9-30	VDC
Tension maximum de commande / Maximum control voltage	Uc max	10	30	10	30	VDC
Tension minimum de commande / Minimum control voltage	Uc min	3	8	3,7	9	VDC
Courant de fonctionnement/Operating current	Ic	5	5	5	5	mADC
Courant maximum de commande / Maximum control current	Ic max	30	30	30	30	mADC
Tension de relachement/Release voltage	Uc off	0,8	0,8	1,5	1,5	VDC
Résistance interne / Input internal resistor	Rc	330	1200	270	1200	Ω

### Caractéristiques générales /General characteristics

Paramètre / Parameter			Unit
Température de stockage / Storage temperature		- 40 à/to +150	°C
Température de fonctionnement /Operating temperature		-40 à/to +80	°C
Tension d'isolement entrée-sortie / Input-output isolation voltage		4000	VRMS
Capacité entrée-sortie/ Input-output capacity		8	pF
Poids/Weight		20	g

Proud to serve you

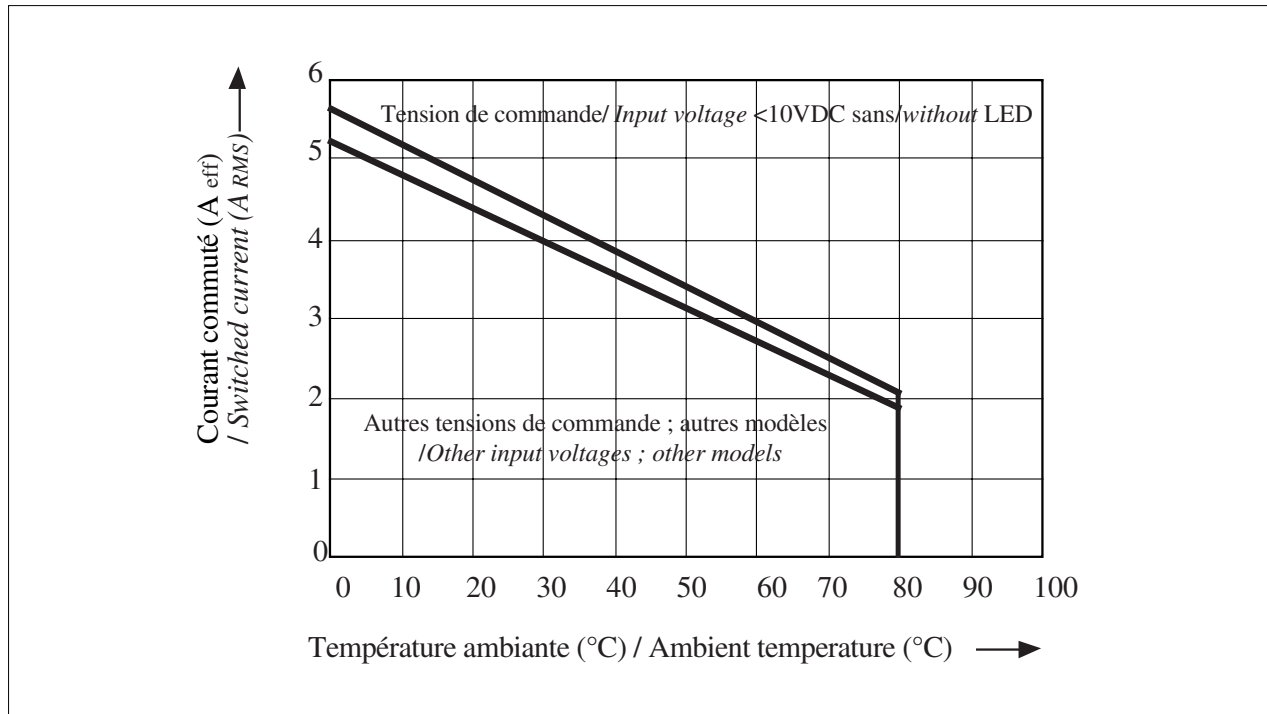
**celduc**®  
r e l a i s

All technical characteristics are subject to change without previous notice.  
Caractéristiques sujettes à modifications sans préavis.

## Caractéristiques de sortie (à 20°C) / Output characteristics(20°C)

Types / Models	AC OUPUT				Unit
	SKB10420	SKB20420	SKB10440	SKB20440	
Modèles / References					
Paramètre / Parameter					
Types / Models	Synchrone Zero Cross	Synchrone Zero Cross	Synchrone Zero Cross	Synchrone Zero Cross	
Tension nominale / Nominal voltage	230		400		VRMS
Plage tension de fonctionnement / Operating range	15 à/to 280		24 à/to 600		VRMS
Tension crête / Peak voltage	600		1200		VPEAK
Niveau de synchronisation / Synchronizing level	± 50		± 100		V
Courant nominal (voir les caractéristiques thermiques) / Nominal current (see thermal curves)	4		4		ARMS
Courant de surcharge accidentel admissible maximum (10ms) : / Maximum accidental overload current (10ms) : ITSM	100		100		APEAK
Chute tension directe (In) / On state voltage drop (IN)	1,6		1,6		VPEAK
Courant de fuite état bloqué (@Un/50Hz) / Off state leakage current (@Un/50Hz)	0,3		0,3		mARMS
Courant de charge minimum / Minimum load current	50		80		mARMS
Courant de maintien / Holding current	50		100		mA
Temps de fermeture (50Hz) / Turn on time (50Hz)	10		10		ms
Temps d'ouverture (50Hz) / Turn off time (50Hz)	10		10		ms
Fréquence d'utilisation / Operating frequency	10 à/to 63		10 à/to 63		Hz
dv/dt état bloqué / Off state dv/dt	200		200		V/μs
I <sup>2</sup> t (<10ms)	50		72		A <sup>2</sup> s
di/dt non répétitif / No repetitive di/dt	20		20		A/μs
Homologation / Approval	UL-VDE				

Fig.2 Caractéristiques thermiques / thermal curves :



ISO 9001  
N° 1993/1106a

**celduc**<sup>®</sup>  
relais

www.celduc.com

Rue Ampère B.P. 4

42290 SORBIERS - FRANCE

E-Mail : celduc-relais@celduc.com

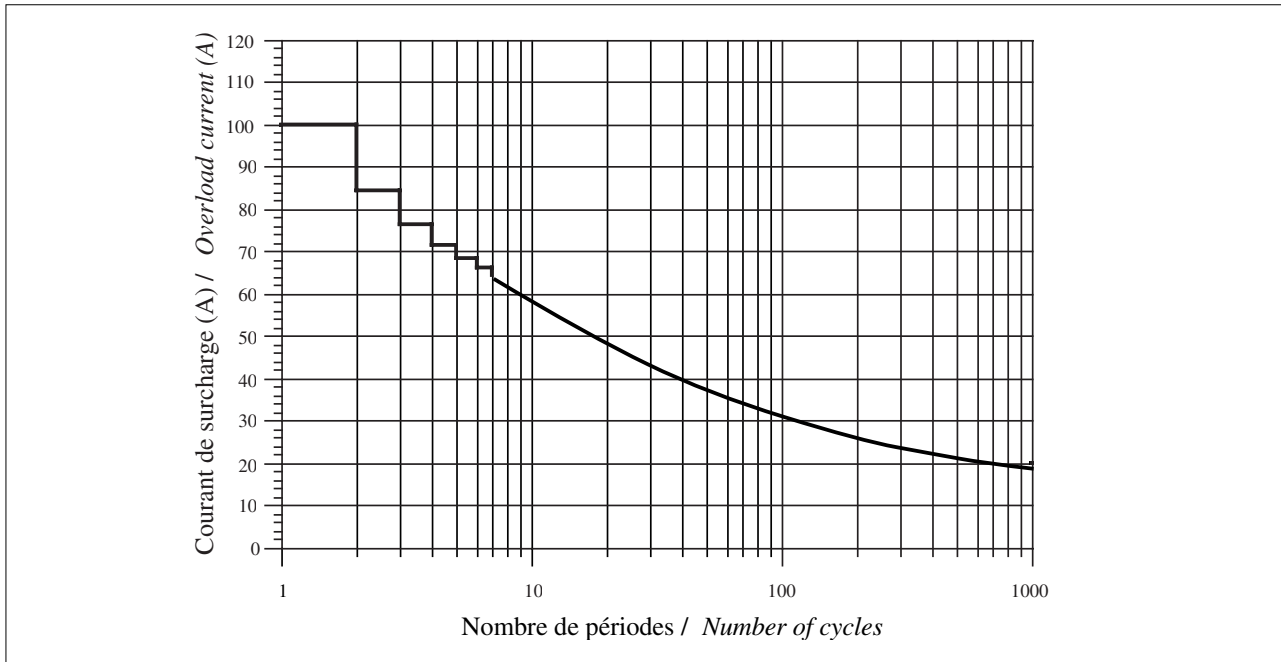
Fax +33 (0) 4 77 53 85 51

Service Commercial France Tél. : +33 (0) 4 77 53 90 20

Sales Dept.For Europe Tel. : +33 (0) 4 77 53 90 21

Sales Dept. Asia : Tél. +33 (0) 4 77 53 90 19

Fig. 3 : Courant de surcharge non répétitif /  
Non repetitive surge current



	Tension réseau / Line voltage	Synchrone / Zero cross	Courant de fuite / Leakage current	Commande / Control
<b>SKB10420</b>	15 à/to 280 VAC	oui / yes	0,3 mA	3-10 V
<b>SKB20420</b>	15 à/to 280 VAC	oui / yes	0,3 mA	8-30 V
<b>SKB10440</b>	24 à/to 600 VAC	oui / yes	0,3 mA	3,7-10 V
<b>SKB20440</b>	24 à/to 600 VAC	oui / yes	0,3 mA	9-30 V

Précautions :

\* Les relais à semiconducteurs ne procurent pas d'isolation galvanique entre le réseau et la charge.

\* Dans le cas de plusieurs modules côte à côte, prévoir un dérating en courant.

Cautions :

\* Semiconductor relays don't provide any galvanic insulation between the load and the mains.

\* In case of many SSRs side by side, take a derating current in to account.



ISO 9001  
N° 1993/1106a

**celduc**<sup>®</sup>  
r e l a i s

[www.celduc.com](http://www.celduc.com)

Rue Ampère B.P. 4

42290 SORBIERS - FRANCE

E-Mail : [celduc-relais@celduc.com](mailto:celduc-relais@celduc.com)

Fax +33 (0) 4 77 53 85 51

Service Commercial France Tél. : +33 (0) 4 77 53 90 20

Sales Dept.For Europe Tel. : +33 (0) 4 77 53 90 21

Sales Dept. Asia : Tél. +33 (0) 4 77 53 90 19