

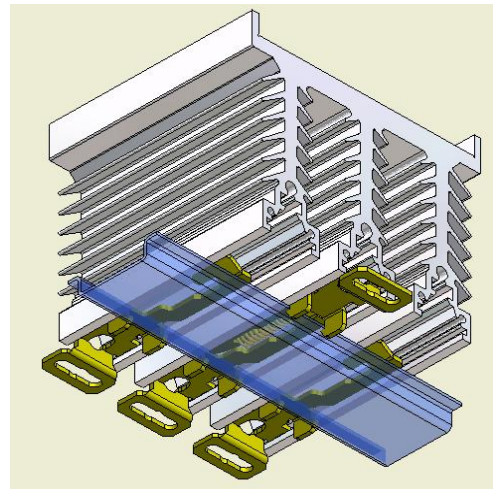
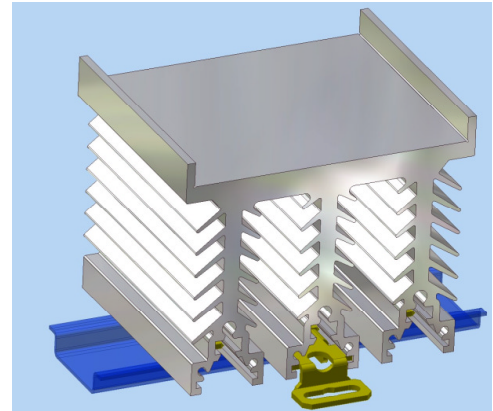
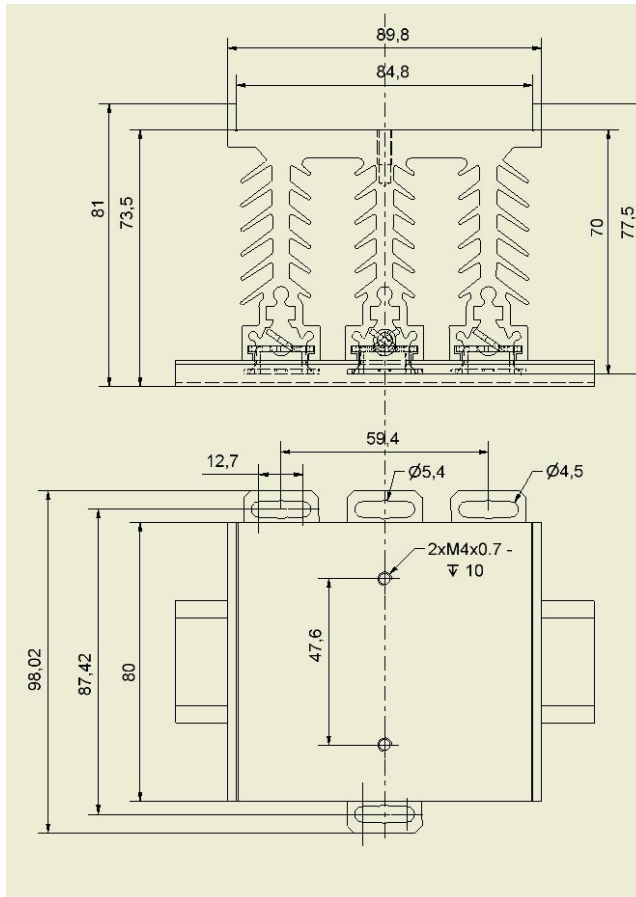
# Dissipateur Thermique avec adaptateur DIN

## Heatsink with DIN rail adaptor

page 1 / 1 F/GB

**WF108110****Rth environ (about) 1,1K/W**

voir courbe pour la puissance dissipée et la ventilation -  
see curve for power dissipation and ventilation)



Perçage prévu pour montage relais SC ou SV ou SO (okpac)

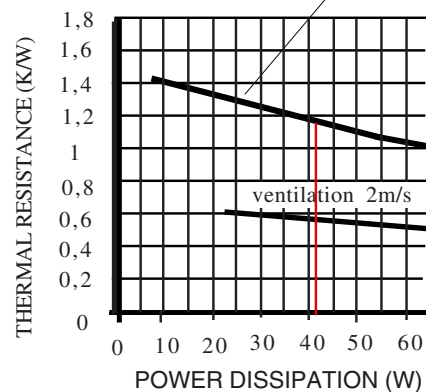
*Drilling for Solid State Relays : SC or SV or SO(okpac) range*

Avec une élévation de température de 50°C, on peut dissiper un peu plus de 40 watts en air calme. Avec une ventilation d'armoire, on peut dissiper jusqu'à 70/80 watts sans problème.

*With a rise temperature of the heatsink of 50°C, you can have a power dissipation of a little more than 40 watts in air calm. With a ventilation in the cabinet, you can push up to 70/80 watts .*

**THERMAL RESISTANCE**

**AIR CALM**  
without any ventilation



*Proud to serve you*

**celduc**<sup>®</sup>  
r e l a i s

All technical characteristics are subject to change without previous notice.  
Caractéristiques sujettes à modifications sans préavis.