

DISSIPATEUR HEATSINK

WF131100

Rth j/c=1,1k/w

constante thermique
avec relais statique
thermal constant with SSR
SC-SV :18mm

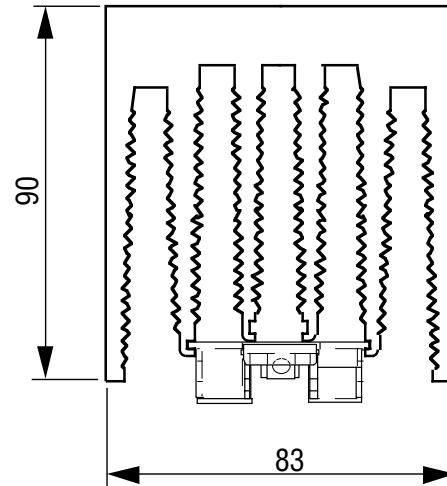
Poids/weight:934gr

KIT de montage Visserie/Screws kit

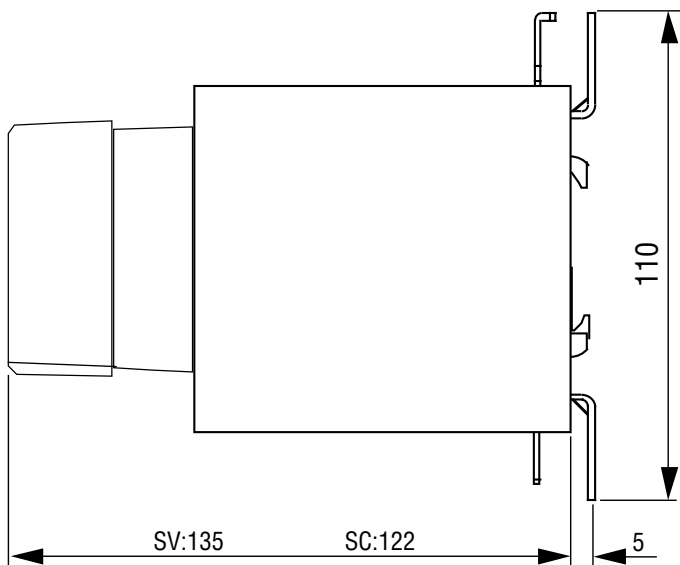
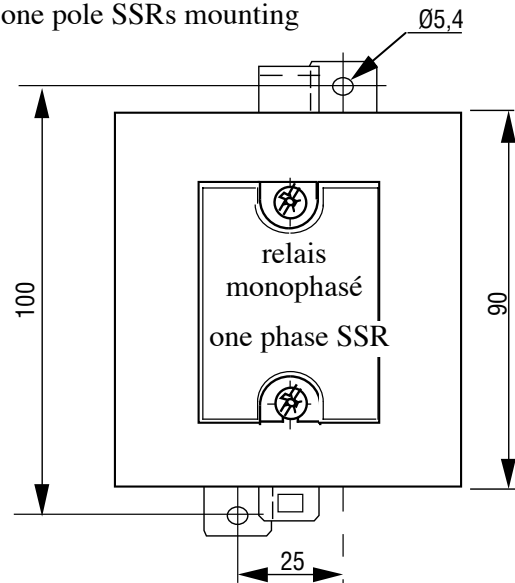
pour relais monophasé/
for one phase SSR
1LK00100

2 Vis tête pozidriv/
pozidriv screws
CLZ M4 x 10

2 Rondelles contact/
washers
CS Ø 4 x 10



montage d'un relais monophasé
one pole SSRs mounting



Montage relais/dissipateur possible à celduc par quantité
Mounting possibility in celduc factory if quantity:1LW00000

sur ce produit est monté uniquement en usine
un modèle triphasé à semelle courte
on this product, a three phase SSR can be
mounted only in celduc factory



ISO 9001
N° 1993/1106a

Proud to serve you

All technical characteristics are subject to change without previous notice.
Caractéristiques sujettes à modifications sans préavis.

E-Mail : celduc-relais@celduc.com

celduc®
r e l a i s

www.celduc.com