

DE3L40**400V 3A****特長**

- SMD
- 低ノイズ
- trr=50ns

Feature

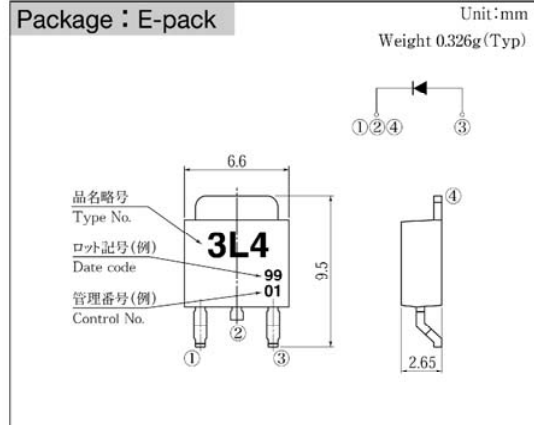
- SMD
- Low Noise
- trr=50ns

用途

- スイッチング電源
- DC/DC コンバータ
- フライホール
- 家電、OA、照明
- 通信、FA

Main Use

- Switching Regulator
- DC/DC Converter
- Fly Wheel
- Home Appliance, Office Automation, Lighting
- Communication, Factory Automation

■外観図 OUTLINE

外形図については新電元Webサイト又は〈半導体製品一覧表〉をご参照下さい。捺印表示については捺印仕様をご確認下さい。
For details of the outline dimensions, refer to our web site or Semiconductor Short Form Catalog. As for the marking, refer to the specification "Marking, Terminal Connection".

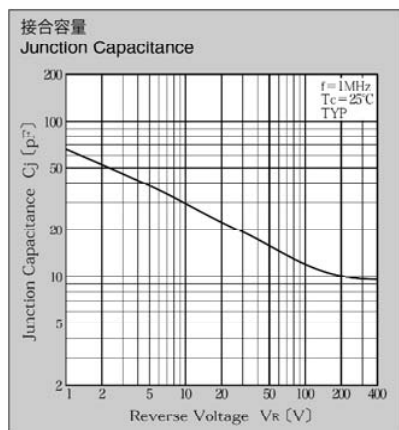
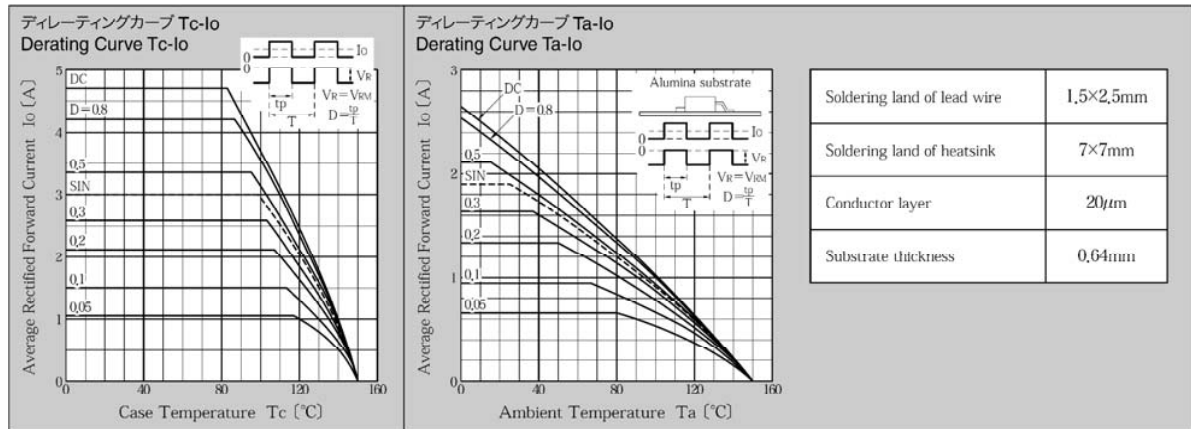
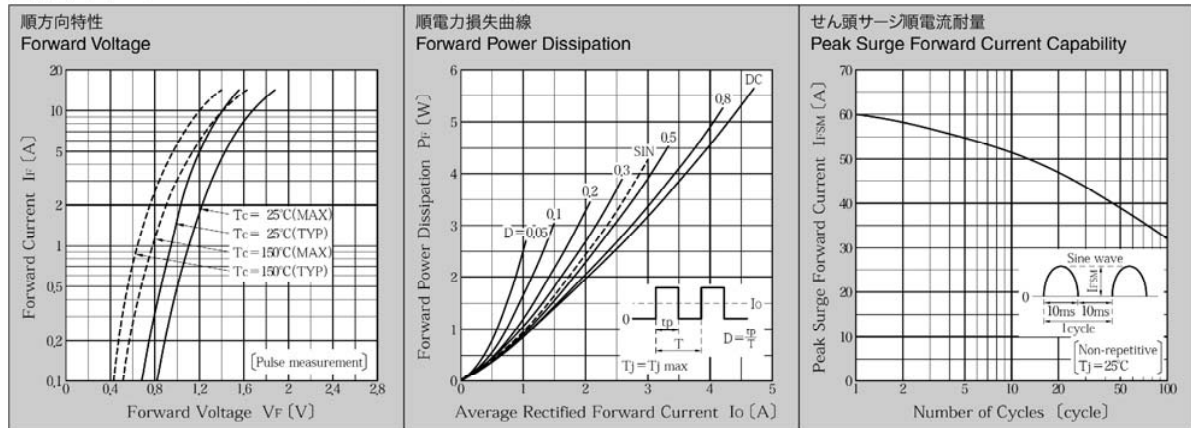
■定格表 RATINGS**●絶対最大定格 Absolute Maximum Ratings (指定のない場合 $T_c = 25^\circ\text{C}$)**

項目 Item	記号 Symbol	条件 Conditions	品名 Type No.	DE3L40	単位 Unit
保存温度 Storage Temperature	Tstg			-55~150	℃
接合部温度 Operation Junction Temperature	Tj			150	℃
せん頭逆電圧 Maximum Reverse Voltage	V _{RM}			400	V
出力電流 Average Rectified Forward Current	I _O	50Hz 正弦波, 抵抗負荷 50Hz sine wave, Resistance load	T _c = 99℃	3	A
			T _a = 25℃ アルミナ基板実装 On alumina substrate	1.9	A
せん頭サージ順電流 Peak Surge Forward Current	I _{FSM}	50Hz 正弦波, 非繰り返し1サイクルせん頭値, T _j = 25℃ 50Hz sine wave, Non-repetitive 1 cycle peak value, T _j = 25℃		50	A

●電氣的・熱的特性 Electrical Characteristics (指定のない場合 $T_c = 25^\circ\text{C}$)

順電圧 Forward Voltage	V _F	I _F = 3 A, パルス測定 Pulse measurement	MAX 1.3	V
逆電流 Reverse Current	I _R	V _R = V _{RM} , パルス測定 Pulse measurement	MAX 10	μA
逆回復時間 Reverse Recovery Time	trr	I _F = 0.5 A, I _R = 1 A	MAX 50	ns
熱抵抗 Thermal Resistance	θ _{jc}	接合部・ケース間 Junction to case	MAX 12	℃/W
	θ _{ja}	接合部・周囲間, アルミナ基板実装 Junction to ambient, On alumina substrate	MAX 55	

■特性図 CHARACTERISTIC DIAGRAMS



* Sine wave は50Hzで測定しています。
* 50Hz sine wave is used for measurements.
* 半導体製品の特性は一般的にバラツキを持っており、Typicalは統計的な実力を表しています。
* Semiconductor products generally have characteristic variation. Typical is a statistical average of the device's ability.