

M1FL20U**200V 1.1A****特長**

- 小型SMD
- 低ノイズ
- trr=35ns

Feature

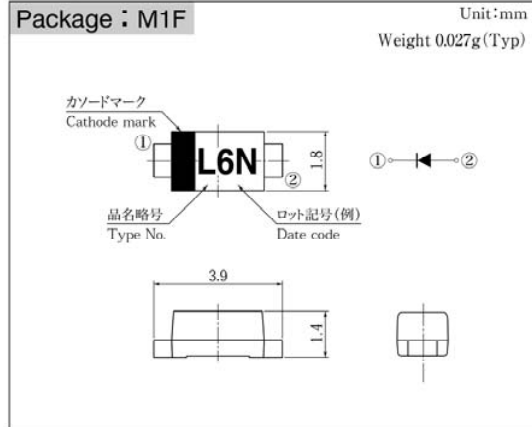
- Small SMD
- Low Noise
- trr=35ns

用途

- スイッチング電源
- DC/DCコンバータ
- フライホール
- 家電、OA、照明
- 通信、FA

Main Use

- Switching Regulator
- DC/DC Converter
- Fly Wheel
- Home Appliance, Office Automation, Lighting
- Communication, Factory Automation

■外観図 OUTLINE

外形図については新電元Webサイト又は〈半導体製品一覧表〉をご参照下さい。捺印表示については捺印仕様をご確認下さい。
For details of the outline dimensions, refer to our web site or Semiconductor Short Form Catalog. As for the marking, refer to the specification "Marking, Terminal Connection".

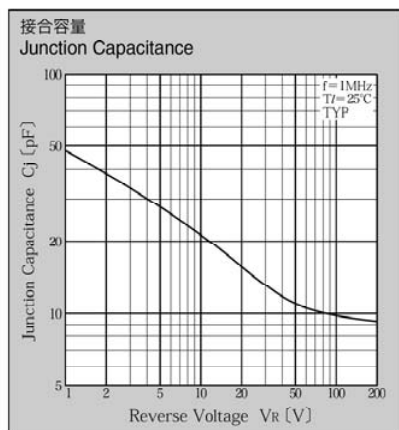
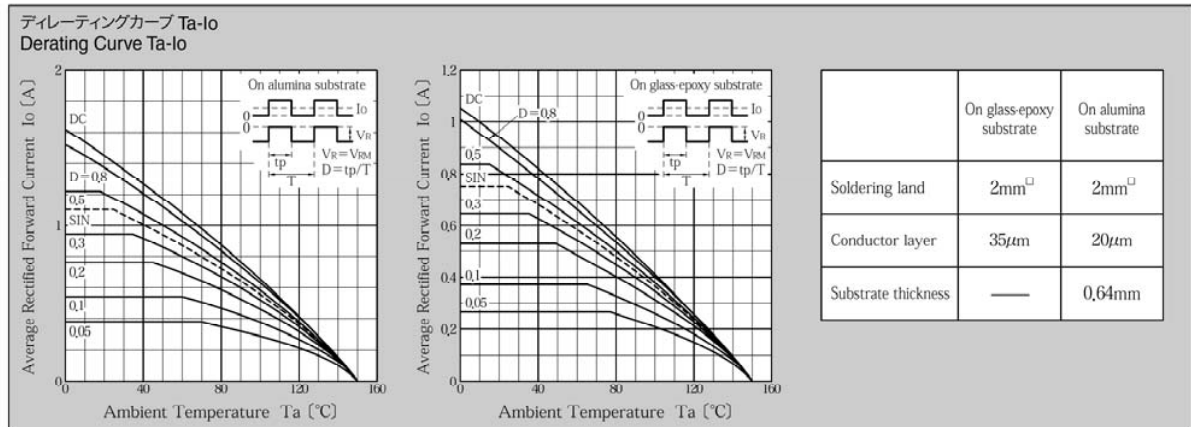
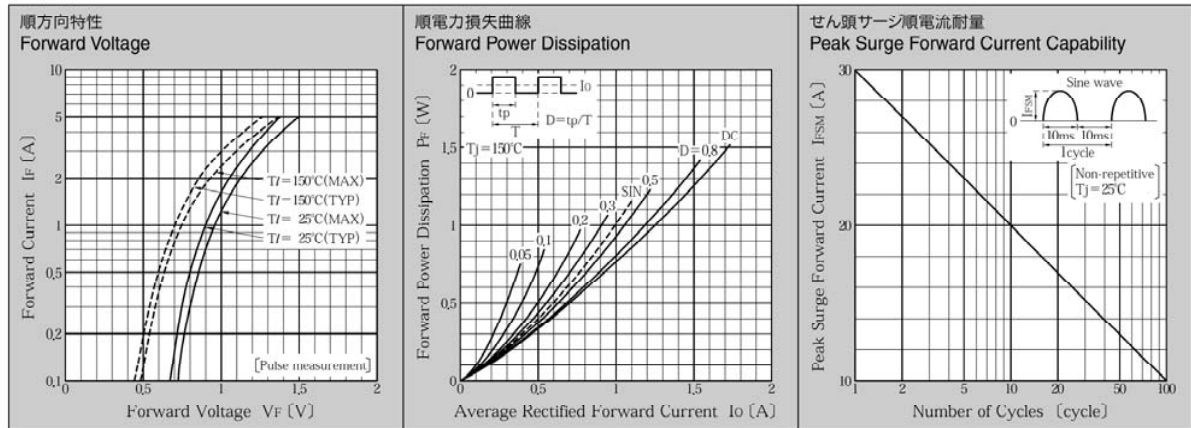
■定格表 RATINGS**●絶対最大定格 Absolute Maximum Ratings (指定のない場合 $T_I = 25^\circ\text{C}$)**

| 項目 Item | 記号 Symbol | 条件 Conditions | 品名 Type No. | M1FL20U | 単位 Unit |
|---|------------------|--|--------------------------------------|---------|------------|
| 保存温度 Storage Temperature | Tstg | | | -55~150 | ℃ |
| 接合部温度 Operation Junction Temperature | Tj | | | 150 | ℃ |
| せん頭逆電圧 Maximum Reverse Voltage | V _{RM} | | | 200 | V |
| 出力電流 Average Rectified Forward Current | I _O | 50Hz正弦波, 抵抗負荷, Ta=25℃ 50Hz sine wave, Resistance load, Ta=25℃ | アルミナ基板実装 On alumina substrate | 1.1 | A |
| | | | プリント基板実装 On glass-epoxy substrate | 0.75 | |
| せん頭サージ順電流 Peak Surge Forward Current | I _{FSM} | 50Hz正弦波, 非繰り返し1サイクルせん頭値, Tj=25℃ 50Hz sine wave, Non-repetitive 1 cycle peak value, Tj=25℃ | | 30 | A |

●電氣的・熱的特性 Electrical Characteristics (指定のない場合 $T_I = 25^\circ\text{C}$)

| | | | | | |
|--------------------------------|-----------------|---|--|--------------------|-----|
| 順電圧 Forward Voltage | V _F | I _F = 1.1A, <small>パルス測定 Pulse measurement</small> | | MAX 0.98 | V |
| 逆電流 Reverse Current | I _R | V _R = V _{RM} , <small>パルス測定 Pulse measurement</small> | | MAX 10 | μA |
| 逆回復時間 Reverse Recovery Time | trr | I _F = 0.5A, I _R = 1A | | MAX 35 | ns |
| 熱抵抗 Thermal Resistance | θ _{jl} | 接合部・リード間 Junction to lead | | MAX 20 | ℃/W |
| | θ _{ja} | 接合部・周囲間 Junction to ambient | アルミナ基板実装 On alumina substrate プリント基板実装 On glass-epoxy substrate | MAX 108 MAX 186 | |

■特性図 CHARACTERISTIC DIAGRAMS



* Sine waveは50Hzで測定しています。
* 50Hz sine wave is used for measurements.
* 半導体製品の特性は一般的にバラツキを持っており、Typicalは統計的な実力を表しています。
* Semiconductor products generally have characteristic variation. Typical is a statistical average of the device's ability.