

**M1FS4****40V 1.33A****特長**

- 小型SMD
- 低 $V_F=0.55V$
- PRRSMアバランシエ保証

**Feature**

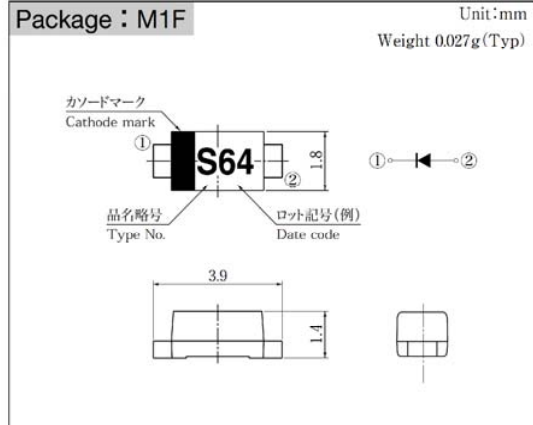
- Small SMD
- Low  $V_F=0.55V$
- PRRSM Rating

**用途**

- スイッチング電源
- DC/DCコンバータ
- 家電、ゲーム、OA機器
- 通信、ポータブル機器

**Main Use**

- Switching Regulator
- DC/DC Converter
- Home Appliance, Game, Office Automation
- Communication, Portable set

**■外観図 OUTLINE**

外形図については新電元Webサイト又は〈半導体製品一覧表〉をご参照下さい。捺印表示については捺印仕様をご確認下さい。  
For details of the outline dimensions, refer to our web site or Semiconductor Short Form Catalog. As for the marking, refer to the specification "Marking, Terminal Connection".

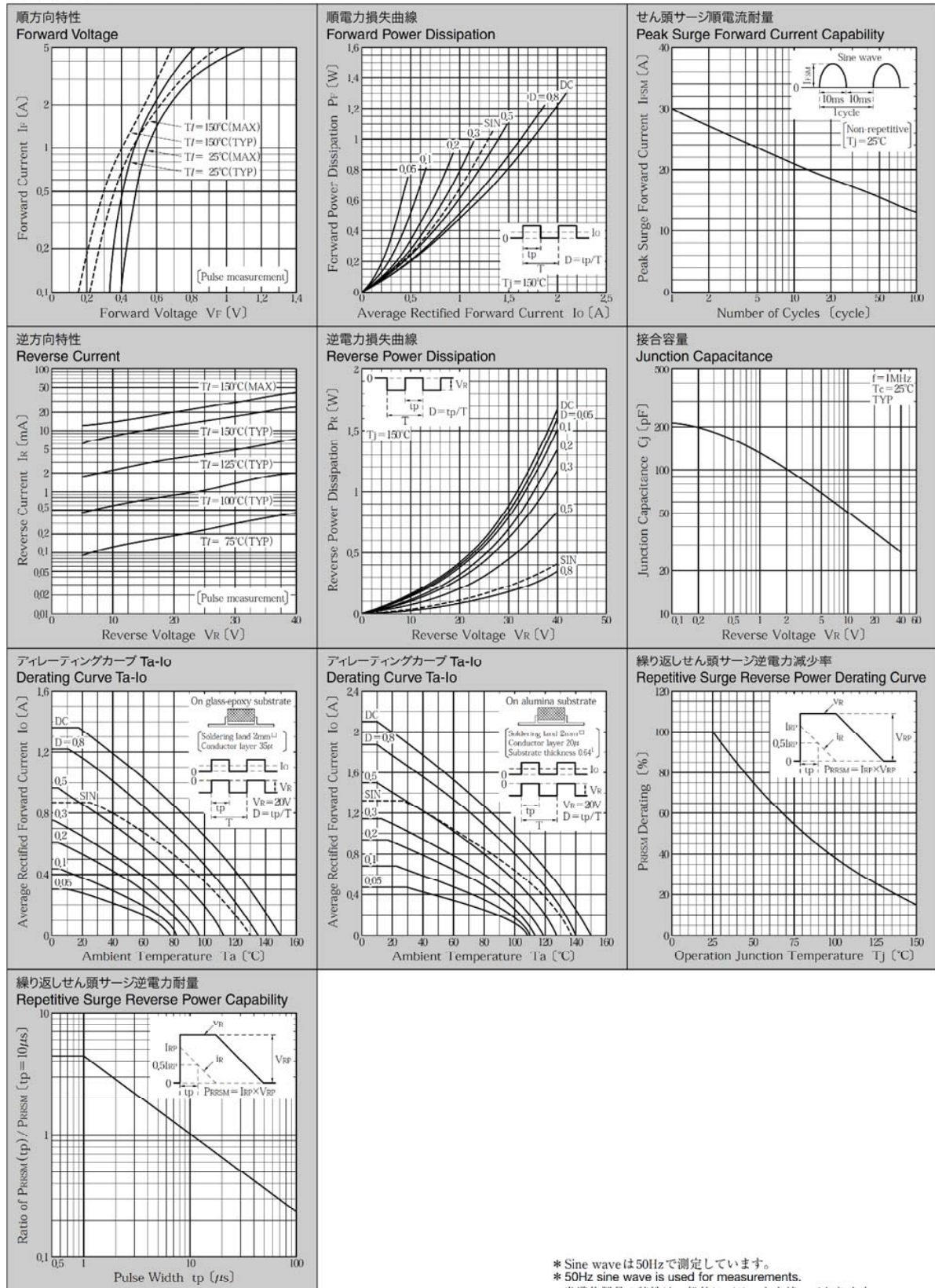
**■定格表 RATINGS****●絶対最大定格 Absolute Maximum Ratings (指定のない場合  $T_I = 25^\circ C$ )**

項目 Item	記号 Symbol	条件 Conditions	品名 Type No.	M1FS4	単位 Unit
保存温度 Storage Temperature	Tstg			-55~150	℃
接合部温度 Operation Junction Temperature	Tj			150	℃
せん頭逆電圧 Maximum Reverse Voltage	$V_{RM}$			40	V
繰り返しせん頭サージ逆電圧 Repetitive Peak Surge Reverse Voltage	$V_{RRSM}$	パルス幅0.5ms, duty 1/40 Pulse width 0.5ms, duty 1/40		45	V
出力電流 Average Rectified Forward Current	$I_O$	50Hz正弦波, 抵抗負荷 50Hz sine wave, Resistance load	$T_a = 25^\circ C$ アルミナ基板実装 On alumina substrate	1.33	A
			$T_a = 25^\circ C$ プリント基板実装 On glass-epoxy substrate	0.87	
せん頭サージ順電流 Peak Surge Forward Current	$I_{FSM}$	50Hz正弦波, 非繰り返し1サイクルせん頭値, $T_j = 25^\circ C$ 50Hz sine wave, Non-repetitive 1 cycle peak value, $T_j = 25^\circ C$		30	A
繰り返しせん頭サージ逆電力 Repetitive Peak Surge Reverse Power	$P_{RRSM}$	パルス幅10 $\mu s$ , $T_j = 25^\circ C$ Pulse width 10 $\mu s$ , $T_j = 25^\circ C$		60	W

**●電氣的・熱的特性 Electrical Characteristics (指定のない場合  $T_I = 25^\circ C$ )**

順電圧 Forward Voltage	$V_F$	$I_F = 1.1A$ , パルス測定 Pulse measurement		MAX 0.55	V
逆電流 Reverse Current	$I_R$	$V_R = V_{RM}$ , パルス測定 Pulse measurement		MAX 0.8	mA
接合容量 Junction Capacitance	$C_j$	$f = 1MHz$ , $V_R = 10V$		TYP 50	pF
熱抵抗 Thermal Resistance	$\theta_{jI}$	接合部・リード間 Junction to lead		MAX 20	℃/W
	$\theta_{ja}$	接合部・周囲間 Junction to ambient	アルミナ基板実装 On alumina substrate	MAX 108	
			プリント基板実装 On glass-epoxy substrate	MAX 186	

■特性図 CHARACTERISTIC DIAGRAMS



\* Sine wave は50Hzで測定しています。  
\* 50Hz sine wave is used for measurements.  
\* 半導体製品の特性は一般的にバラツキを持っています。  
Typical は統計的な実力を表しています。  
\* Semiconductor products generally have characteristic variation.  
Typical is a statistical average of the device's ability.