

8 位 MASK 单片机芯片 CM2004

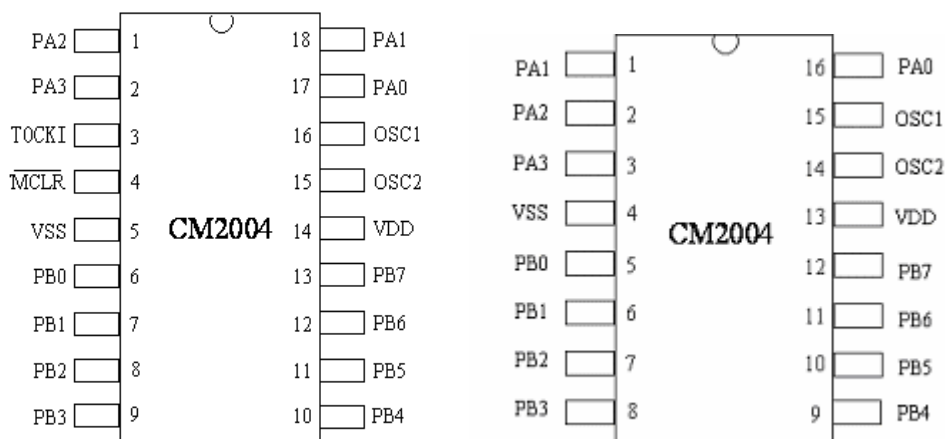
1. 概述

CM2004 是一款 8 位 MASK 类型的 RISC 单片机。该芯片可以凭借极其低廉的价格和相当于 PIC16C54/56 的性能，广泛地应用到键盘、鼠标、游戏摇杆、电子玩具及其它一些应用场合。贝岭矽创公司开发了独有的程序代码过滤器 RGEN，可以协助用户将针对 PIC16C54/56 的程序移植到 CM2004 中去。CM2004 目前已经有千万级的批量应用，性能稳定。贝岭矽创公司还可根据客户要求修改芯片的端口和附加模块，以适应不同的应用。

2. 主要特点

- 采用精简指令集 (RISC)，33 条指令
- 指令字长 12 位，全部指令都是单字节指令
- 除涉及 PC 值改变的指令外（如跳转指令等），其余指令都是单周期指令
- 哈佛结构，数据总线和指令总线各自独立分开，数据总线宽度为 8 位，指令总线宽度为 12 位
- 内部程序存储器 (MASK ROM) 空间为 1K，内部普通寄存器组 (RAM) 为 25 个
- 6 个特殊功能寄存器
- 2 级子程序堆栈
- 内部自振式看门狗计时器 (WDT)
- 内部上电复位电路
- 内带一个 8 位定时器/计数器 (RTCC)
- XT/LP/RC 振荡模式 (还可以内置一个 2.3MHz 左右的 RC 振荡器)
- 12 根可独立编程 I/O 口 (可利用/MCLR 和 TOCKI 扩充到 14 位)
- 低功耗设计
- 工作电压 2.0V~6.5V
- 工作频率为 DC~20MHz
- 18PIN/16PIN (/MCLR 和 TOCKI 未外引) 标准 PDIP 封装

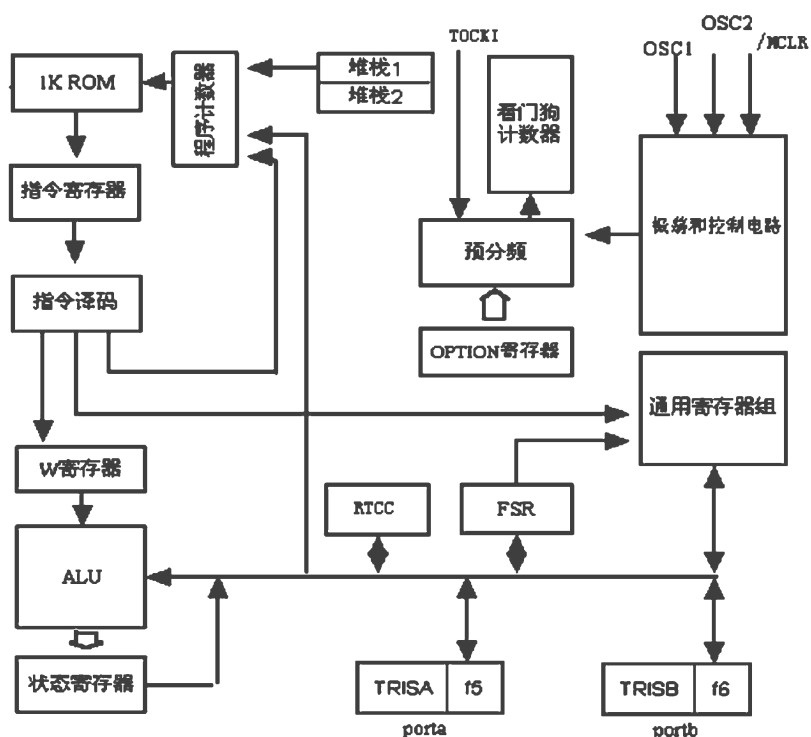
3. 管脚排列



4. 管脚功能说明

编号	引脚名	方向	功能描述
1	PA2	I/O	PORT A 位 2, 双向 I/O, 可根据客户要求改为开漏输出或纯输入
2	PA3	I/O	PORT A 位 3, 双向 I/O, 可根据客户要求改为开漏输出或纯输入
4	/MCLR	I	外部复位端, “0” 有效 (内部上拉, 不用时可做通用 I/O)
3	TOCKI	I	计数器时钟输入 (内部上拉, 不用时可做通用 I/O)
5	VSS	-	地
6	PB0	I/O	PORT B 位 0, 双向 I/O, 可根据客户要求改为开漏输出或纯输入
7	PB1	I/O	PORT B 位 1, 双向 I/O, 可根据客户要求改为开漏输出或纯输入
8	PB2	I/O	PORT B 位 2, 双向 I/O, 可根据客户要求改为开漏输出或纯输入
9	PB3	I/O	PORT B 位 3, 双向 I/O, 可根据客户要求改为开漏输出或纯输入
10	PB4	I/O	PORT B 位 4, 双向 I/O, 可根据客户要求改为开漏输出或纯输入
11	PB5	I/O	PORT B 位 5, 双向 I/O, 可根据客户要求改为开漏输出或纯输入
12	PB6	I/O	PORT B 位 6, 双向 I/O, 可根据客户要求改为开漏输出或纯输入
13	PB7	I/O	PORT B 位 7, 双向 I/O, 可根据客户要求改为开漏输出或纯输入
14	VDD	-	电源
15	OSC2	O	振荡输出端
16	OSC1	I	振荡输入端
17	PA0	I/O	PORT A 位 0, 双向 I/O, 可根据客户要求改为开漏输出或纯输入
18	PA1	I/O	PORT A 位 1, 双向 I/O, 可根据客户要求改为开漏输出或纯输入

5. 功能详述



CM2004 系统框图

CM2004 兼容 PIC16C56，但两者在以下方面有所不同：1) CM2004 端口设计上可 MASK 编程（上拉、下拉、开漏）；2) 指令系统译码不同；3) CM2004 采用了新工艺，成本更低，功耗等参数更优；4) CM2004 的看门狗基本溢出周期为 15 毫秒；5) CM2004 最大可以支持 14 个独立的 I/O。为了方便用户，贝岭矽创开发了独有的程序过滤器，可以把针对 PIC16C5X 的程序代码翻译成适于 CM2004 运行的程序代码，方便地进行程序移植。

由于寄存器及管脚兼容，CM2004 的程序开发可参照 PIC16C56 执行。下面仅对看门狗、复位、振荡等电路做重点介绍。

5.1 看门狗

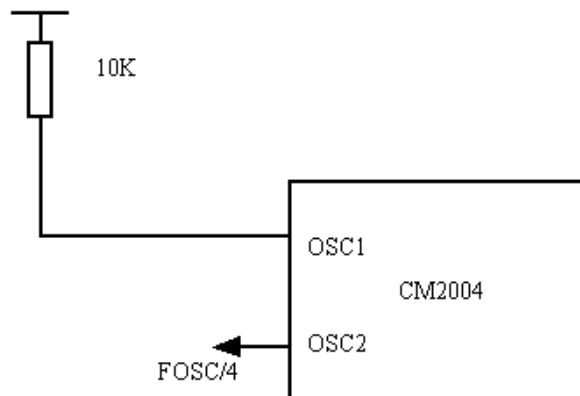
看门狗计时器 (WATCH DOG TIMER) 是一个片内自振式的 RC 振荡计时器。即使芯片 OSC1/OSC2 上振荡停止 (例如进入 SLEEP)，WDT 照样保持计数。WDT 计时溢出将产生复位。WDT 基本溢出周期为 15ms，如果需要更长的 WDT 周期，可以把预分频器分配给 WDT。“CLRWDT” 和 “SLEEP” 指令将清除 WDT 计时器以及预分频 (当预分频器分配给 WDT 时)。看门狗可以通过 MASK 方式选择打开或关闭。

5.2 振荡

CM2004 的振荡电路可以通过 MASK 方式在 RC/XT/LP 等方式中选择。

5.2.1 阻容振荡

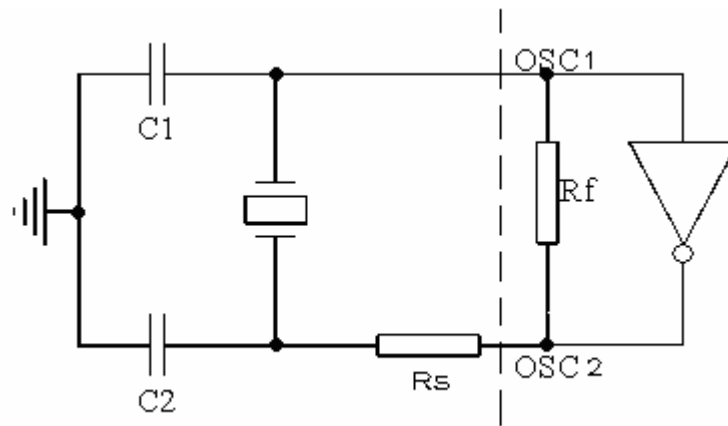
当采用低成本的阻容振荡 (RC) 方式时，电容已经内置，外接一个 10K 的上拉电阻可以获得 6MHz 左右的振荡频率，此时 OSC2 输出 4 分频后的振荡信号。



CM2004 RC 振荡模式电路图

5.2.2 晶体或陶瓷振荡

用石英晶体或陶瓷谐振器振荡是单片机最经典的产生工作时钟方式。CM2004 有两个引脚 OSC1 和 OSC2 专门给用户外接石英晶体或陶瓷谐振器产生一个高稳定的振荡频率。CM2004 提供了一个标准的时钟电路，如下图所示。



振荡电路原理图

其中 Rf 和 反向器是 MCU 内部集成的。Rs 是控制激励功率电阻，Rf 是反馈电阻。在激励和反馈都正常的情况下，其 OSC2 输出的是一个振幅达 4/5 VDD 左右的稳定正弦波。如发现振幅低于 1/2 VDD，则认为是欠激励。如波形严重失真，则认为过激励。发生欠激励或过激励的现象，可通过 Rs 或 再外接一个 Rf（与内部 Rf 并联）调节，过激励增大 Rs（范围是 0~10K），欠激励减小 Rf（范围是 1~10M）。在实际应用中，Rs 往往不接，直接短路，外部也没有 Rf，这在绝大多数场合都是可以用的。如果采用 455K 陶瓷振荡器，建议使用 Rs 以避免过激励，取值为 10K。如果采用品质稍差的 2M 陶瓷振荡器，也建议使用 Rs。应用中因为环境、PCB 走线、振荡频率、晶振或陶振参数的不同而导致 Rs、Rf 的取值并不一定完全符合理论，应以实际效果为准。负载电容的最佳取值主要取决于振荡器参数，一般由振荡器厂家提供，下面仅列出参考值。

陶瓷谐振器负载电容 C1、C2 取值

陶瓷谐振器振荡频率	C1、C2
4M - 16M	10P - 22P
2M - 4M	15P - 33P
< 2M	20P - 100P
455K	59P

晶体振荡器负载电容 C1、C2 取值

晶体振荡器	C1、C2
4M - 16M	15P
2M - 4M	20P
<2M	15P - 100P
32768	7.5P

5.2.3 内部 RC 振荡器

客户还可以在掩膜时选用内部的 RC 振荡器，这个振荡器在 5V 下的振荡频率为 2.3MHz，随工作温度和工作电压的不同，这个频率会有一定漂移。

5.3 复位

CM2004 内置上电复位电路(注意不是低电压复位)，另外芯片上还设计有一个外部复位端/MCLR，该引脚内部上拉。芯片复位可由以下原因引发：1，芯片上电；2 看门狗超时溢出；3，/MCLR 被拉低。当

芯片复位期间，所有 I/O 口都被置成高阻态，PC 值被置为全“1”，OPTION 被置为全‘1’，WDT 和预分频器被清零，F3 寄存器的 PA0~PA2 位被清‘0’。出于稳定信号的考虑，芯片内部专门设置了一个复位延时电路。当芯片上电或/MCLR 变低结束后，复位状态将持续 15ms，才进入运行。

5.4 输入输出端口

CM2004 有 PORTA (4 位) 和 PORTB (8 位) 两个通用输入输出端口。除此之外，TOCKI 和/MCLR 可以在掩膜时通过修改 OPTION 变成 PORTC。这个 PORTC 端口共两位，TOCKI 对应第 0 位，/MCLR 对应第 1 位。PORTC 的使用方法与 PIC16C57 的 PORTC 完全一样。

所有的输入输出端口都可以在掩膜时内置上拉或下拉电阻。PORTA 和 PORTB 上拉电阻可选 10K 或 60K 而下拉电阻只可选 60K，PORTC 只能选 60K 的上拉或下拉电阻。

6. 电路特性参数

PIC16C56 (民用级) 与 CM2004 DC 特性比较表

特性	符号	对象	典型值或范围	单位	测试状态 (注1)
工作电压	VDD	PIC16C56	3.0~6.25	V	
		CM2004	2.0~6.5		
工作电流 (注2、3)	IDD	PIC16C56	1.8 (最大3.3)	mA	频率: 4MHz 电压: 5.5V 看门狗: 打开
		CM2004 (外部时钟)	0.8		
		CM2004 (晶振)	0.9		
		CM2004 (RC 振荡)	0.8		
		PIC16C56	15 (最大32)	uA	频率: 32KHz 电压: 3.0V 看门狗: 关闭
	CM2004 (晶振)	10			
低功耗电流 (注2)	IPD	PIC16C56	4.0 (最大12)	uA	电压: 3.0V 看门狗: 打开
		CM2004	7		
		PIC16C56	0.6 (最大9)	uA	电压: 3.0V 看门狗: 关闭
		CM2004	0.4		
I/O口输入 低电平	VIL	PIC16C56	VSS~0.2VDD	V	
		CM2004	VSS~0.3VDD		
I/O口输入 高电平	VIH	PIC16C56	0.45VDD~VDD	V	
		CM2004	0.4VDD~VDD (注4)		
I/O 口输出 低电平	VOL	PIC16C56	最大0.6	V	IOL=8.7mA VDD=4.5V
		CM2004			IOL=13.3mA VDD=4.5V
I/O 口输出 高电平	VOH	PIC16C56	最小VDD-0.7	V	IOH=-5.4mA VDD=4.5V
		CM2004			IOH=-4.0mA VDD=4.5V

注: 1. 测试温度为室温25° C。

2. 工作电流主要受工作电压和频率的影响，其他因素诸如总线负载、振荡类型、程序以及温度都

对工作电流大小或多或小有影响，所以测试时做一定条件的限定：

a) 所有正常工作模式下的工作电流测试条件为：

OSC1: 外部时钟输入（除非特别指出）；

I/O: 设置成输入并接地；

TOCKI: 接VDD；

/MCLR: 接VDD；

看门狗具体指定打开或关闭。

b) 对于低功耗电流，测试条件同上，但芯片在SLEEP 状态。

3. RC 振荡模式时，外部上的电流不计入表中工作电流值， R_{ext} 上电流可用这个公式计算：

$$I = VDD/2R_{ext}$$

4. 可以通过MASK形式将I/O口改为施密特结构，此时输入高电平改为 $0.53VDD \sim VDD$ 。

PIC16C56（民用级）与CM2004 其他特性比较表

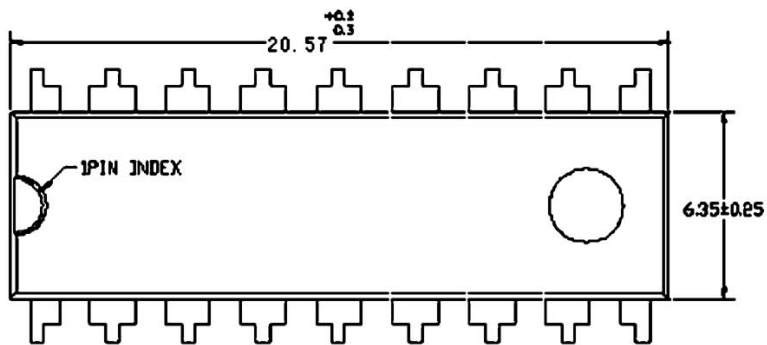
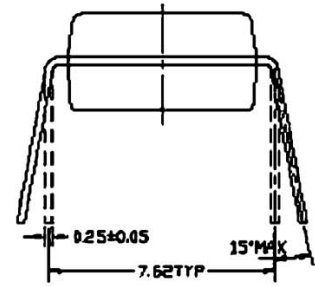
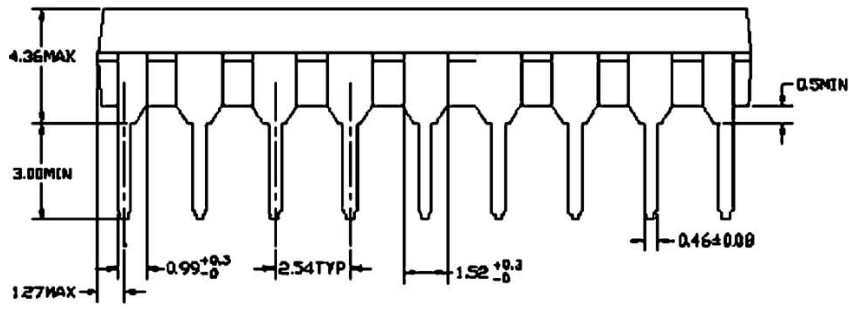
特性	对象	典型值或范围	单位	测试状态
工作频率	PIC16C56	频率: DC ~ 20MHz		
	CM2004	频率: DC ~ 20MHz (注1)		
看门狗复位周期 (未分频)	PIC16C56	18	ms	
	CM2004	15		
抗静电能力	PIC16C56	未知	V	
	CM2004	1500		
工作温度	PIC16C56	0 ~ 70	° C	
	CM2004	-40 ~ 85		
抗干扰能力	PIC16C56	强		
	CM2004	较强		
I/O 口上、下拉电阻	PIC16C56	无		
	CM2004	可选		
I/O 口输入类型	PIC16C56	CMOS		
	CM2004	CMOS或施密特		
最大I/O数	PIC16C56	12		
	CM2004	14		

注：1. CM2004 如果使用外部时钟或晶振，则可以很稳定地工作在高达 20MHz 频率下；若使用 RC 振荡，调节外部振荡电阻的大小，频率也能达到 20MHz，但此时外部上拉电阻值很小，振荡可能不稳，建议此电阻不小于 3K，即相对应的可靠的 RC 振荡最高频率为 15MHz（该数据在 5V 下测得）。

7. 典型应用

略。

8. 封装尺寸



Plastic DIP-18pin

UNIT:mm