


Technische Information / Technical Information

eupec

Netz-Thyristor-Modul
Phase Control Thyristor Module **TT B6C 95 N 16¹⁾ (ISOPACK)**

N  B6

Elektrische Eigenschaften / Electrical properties

Höchstzulässige Werte / Maximum rated values

| | | | | |
|---|--|----------------------------------|-------------------------------------|--|
| Periodische Vorwärts- und Rückwärts-Spitzenperrspannung repetitive peak forward off-state and reverse voltages | $T_{vj} = -40^{\circ}\text{C} \dots T_{vj\text{ max}}$ | $V_{\text{DRM}}, V_{\text{RRM}}$ | 1600 | V |
| Vorwärts-Stoßspitzenperrspannung non-repetitive peak forward off-state voltage | $T_{vj} = -40^{\circ}\text{C} \dots T_{vj\text{ max}}$ | V_{DSM} | 1600 | V |
| Rückwärts-Stoßspitzenperrspannung non-repetitive peak reverse voltage | $T_{vj} = +25^{\circ}\text{C} \dots T_{vj\text{ max}}$ | V_{RSM} | 1700 | V |
| Durchlaßstrom-Grenzeffektivwert (pro Element) RMS on-state current (per chip) | | I_{TRMSM} | 75 | A |
| Ausgangsstrom output current | $T_{\text{C}} = 85^{\circ}\text{C}$ $T_{\text{C}} = 66^{\circ}\text{C}$ $T_{\text{A}} = 45^{\circ}\text{C}, \text{KM } 11$ $T_{\text{A}} = 45^{\circ}\text{C}, \text{KM } 33$ $T_{\text{A}} = 35^{\circ}\text{C}, \text{KM } 14 (V_{\text{L}} = 45\text{/s})$ $T_{\text{A}} = 35^{\circ}\text{C}, \text{KM } 33 (V_{\text{L}} = 90\text{/s})$ | I_{d} | 95 130 45 62 101 115 | A A A A A A |
| Stoßstrom-Grenzwert surge current | $T_{vj} = 25^{\circ}\text{C}, t_p = 10\text{ms}$ $T_{vj} = T_{vj\text{ max}}, t_p = 10\text{ms}$ | I_{TSM} | 720 620 | A A |
| Grenzlantintegral I^2t -value | $T_{vj} = 25^{\circ}\text{C}, t_p = 10\text{ms}$ $T_{vj} = T_{vj\text{ max}}, t_p = 10\text{ms}$ | I^2t | 2590 1920 | A^2s A^2s |
| Kritische Stromsteilheit critical rate of rise of on-state current | DIN IEC 747-6 $f = 50\text{Hz}, i_{\text{GM}} = 0,6\text{A}, di_{\text{G}}/dt = 0,6\text{A}/\mu\text{s}$ | $(di/dt)_{\text{cr}}$ | 120 | $\text{A}/\mu\text{s}$ |
| Kritische Spannungssteilheit critical rate of rise of off-state voltage | $T_{vj} = T_{vj\text{ max}}, v_{\text{D}} = 0,67 V_{\text{DRM}}$ 8. Kennbuchstabe / 8th letter F | $(dv/dt)_{\text{cr}}$ | 1000 | $\text{V}/\mu\text{s}$ |

Charakteristische Werte / Characteristic values

| | | | | |
|--|---|------------------------------|----------------------|------------------|
| Durchlaßspannung on-state voltage | $T_{vj} = T_{vj\text{ max}}, i_{\text{T}} = 100\text{A}$ | v_{T} | max. 1,64 | V |
| Schleusenspannung threshold voltage | $T_{vj} = T_{vj\text{ max}}$ | $V_{(\text{TO})}$ | 0,95 | V |
| Ersatzwiderstand slope resistance | $T_{vj} = T_{vj\text{ max}}$ | r_{T} | 5,5 | $\text{m}\Omega$ |
| Zündstrom gate trigger current | $T_{vj} = 25^{\circ}\text{C}, v_{\text{D}} = 6\text{V}$ | I_{GT} | max. 150 | mA |
| Zündspannung gate trigger voltage | $T_{vj} = 25^{\circ}\text{C}, v_{\text{D}} = 6\text{V}$ | V_{GT} | max. 2,5 | V |
| Nicht zündender Steuerstrom gate non-trigger current | $T_{vj} = T_{vj\text{ max}}, v_{\text{D}} = 6\text{V}$ $T_{vj} = T_{vj\text{ max}}, v_{\text{D}} = 0,5 V_{\text{DRM}}$ | I_{GD} | max. 5,0 max. 2,5 | mA mA |
| Nicht zündende Steuerspannung gate non-trigger voltage | $T_{vj} = T_{vj\text{ max}}, v_{\text{D}} = 0,5 V_{\text{DRM}}$ | V_{GD} | max. 0,2 | V |
| Haltestrom holding current | $T_{vj} = 25^{\circ}\text{C}, v_{\text{D}} = 6\text{V}, R_{\text{A}} = 5\Omega$ | I_{H} | max. 200 | mA |
| Einraststrom latching current | $T_{vj} = 25^{\circ}\text{C}, v_{\text{D}} = 6\text{V}, R_{\text{GK}} \geq 20\Omega$ $i_{\text{GM}} = 0,6\text{A}, di_{\text{G}}/dt = 0,6\text{A}/\mu\text{s}, t_{\text{g}} = 10\mu\text{s}$ | I_{L} | max. 600 | mA |
| Vorwärts- und Rückwärts-Sperrstrom forward off-state and reverse currents | $T_{vj} = T_{vj\text{ max}}$ $v_{\text{D}} = V_{\text{DRM}}, v_{\text{R}} = V_{\text{RRM}}$ | $i_{\text{D}}, i_{\text{R}}$ | max. 8 | mA |

1) gilt auch für / also valid for TD B6HK95N16

Technische Information / Technical Information

eupec

Netz- Thyristor-Modul
Phase Control Thyristor Module **TT B6C 95 N 16 (ISOPACK)**

N  B6

Elektrische Eigenschaften / Electrical properties:

Charakteristische Werte / Characteristic values

| | | | | |
|--|--|------------|------------|---------------|
| Zündverzug gate controlled delay time | DIN IEC 747-6 $T_{vj} = 25^{\circ}\text{C}$, $i_{GM} = 0,6\text{A}$, $di_G/dt = 0,6\text{A}/\mu\text{s}$ | t_{gd} | max. 1,2 | μs |
| Freiwerdezeit circuit commutated turn-off time | $T_{vj} = T_{vj\text{max}}$ $i_{TM} = 50\text{A}$ $V_{RM} = 100\text{V}$, $V_{DM} = 0,67 V_{DRM}$ $dV_D/dt = 20\text{V}/\mu\text{s}$, $-di_T/dt = 10\text{A}/\mu\text{s}$ 7. Kennbuchstabe / 7th letter O | t_q | typ. 190 | μs |
| Isolations-Prüfspannung insulation test voltage | RMS, $f = 50\text{Hz}$, $t = 1\text{min}$ RMS, $f = 50\text{Hz}$, $t = 1\text{sec}$ | V_{ISOL} | 3,0 3,6 | kV kV |

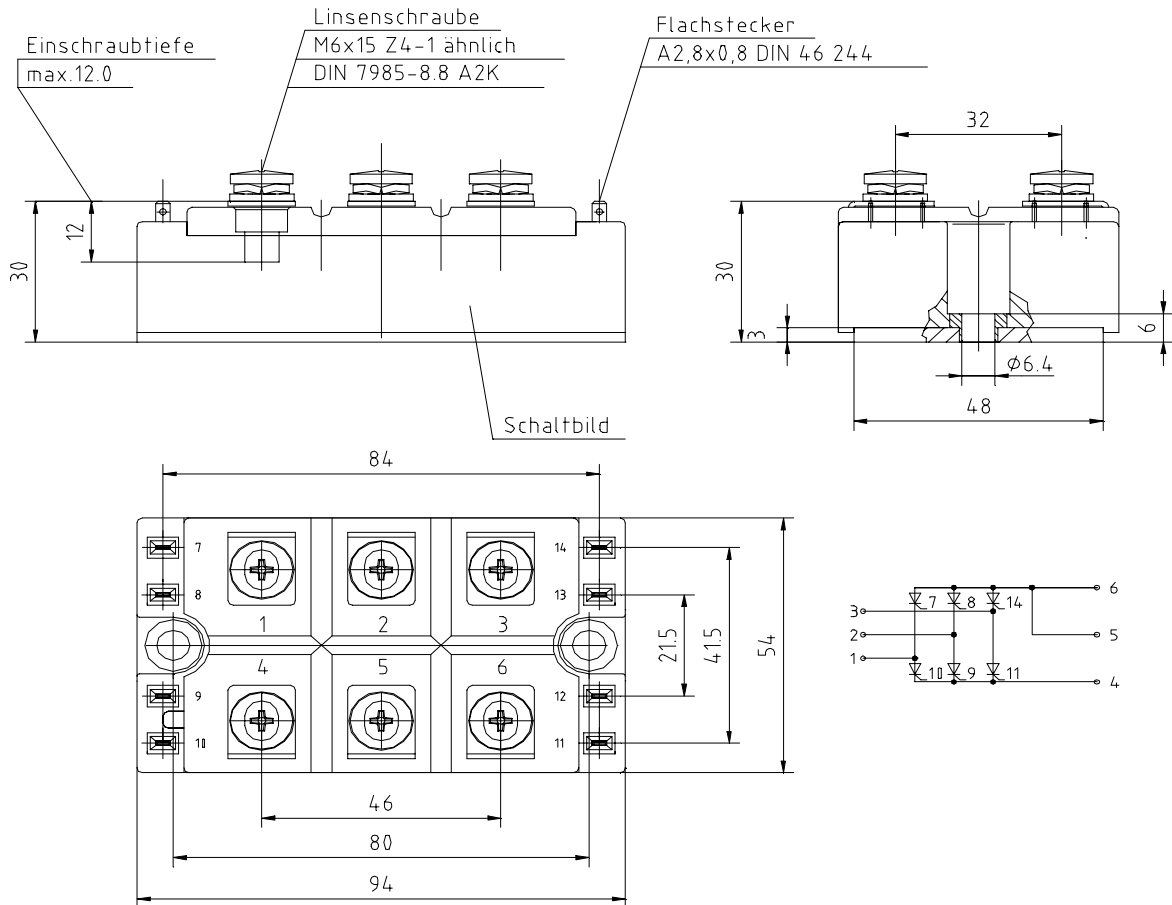
Thermische Eigenschaften / Thermal properties:

| | | | | |
|---|--|--------------------|--|--|
| Innerer Wärmewiderstand thermal resistance, junction to case | pro Modul / per module, $\Theta = 120^{\circ}\text{rect}$ pro Element / per chip, $\Theta = 120^{\circ}\text{rect}$ pro Modul / per module, DC pro Element / per chip, DC | R_{thJC} | max. 0,137 max. 0,820 max. 0,108 max. 0,650 | $^{\circ}\text{C}/\text{W}$ $^{\circ}\text{C}/\text{W}$ $^{\circ}\text{C}/\text{W}$ $^{\circ}\text{C}/\text{W}$ |
| Übergangs-Wärmewiderstand thermal resistance, case to heatsink | pro Modul / per module pro Element / per chip | R_{thCK} | max. 0,033 max. 0,200 | $^{\circ}\text{C}/\text{W}$ $^{\circ}\text{C}/\text{W}$ |
| Höchstzulässige Sperrschichttemperatur max. junction temperature | | $T_{vj\text{max}}$ | 125 | $^{\circ}\text{C}$ |
| Betriebstemperatur operating temperature | | $T_{c\text{op}}$ | - 40...+125 | $^{\circ}\text{C}$ |
| Lagertemperatur storage temperature | | T_{stg} | - 40...+130 | $^{\circ}\text{C}$ |

Mechanische Eigenschaften / Mechanical properties:

| | | | | |
|--|---------------------------------------|----|-------------------------|-----------------------|
| Gehäuse, siehe Anlage case, see appendix | | | Seite 3 page 3 | |
| Si-Elemente mit Lötkontakt, glaspassiviert Si-pellets with soldered contact, glass-passivated | | | | |
| Innere Isolation internal insulation | | | Al_2O_3 | |
| Anzugsdrehmoment für mechanische Befestigung mounting torque | Toleranz / tolerance $\pm 15\%$ | M1 | 6 | Nm |
| Anzugsdrehmoment für elektrische Anschlüsse terminal connection torque | Toleranz / tolerance $+5\%$ / -10% | M2 | 6 | Nm |
| Gewicht weight | | G | typ. 300 | g |
| Kriechstrecke creepage distance | | | 12,5 | mm |
| Schwingfestigkeit vibration resistance | $f = 50\text{Hz}$ | | 50 | m/s^2 |

Kühlkörper / heatsinks : KM 11; KM 14; KM 17; KM 33

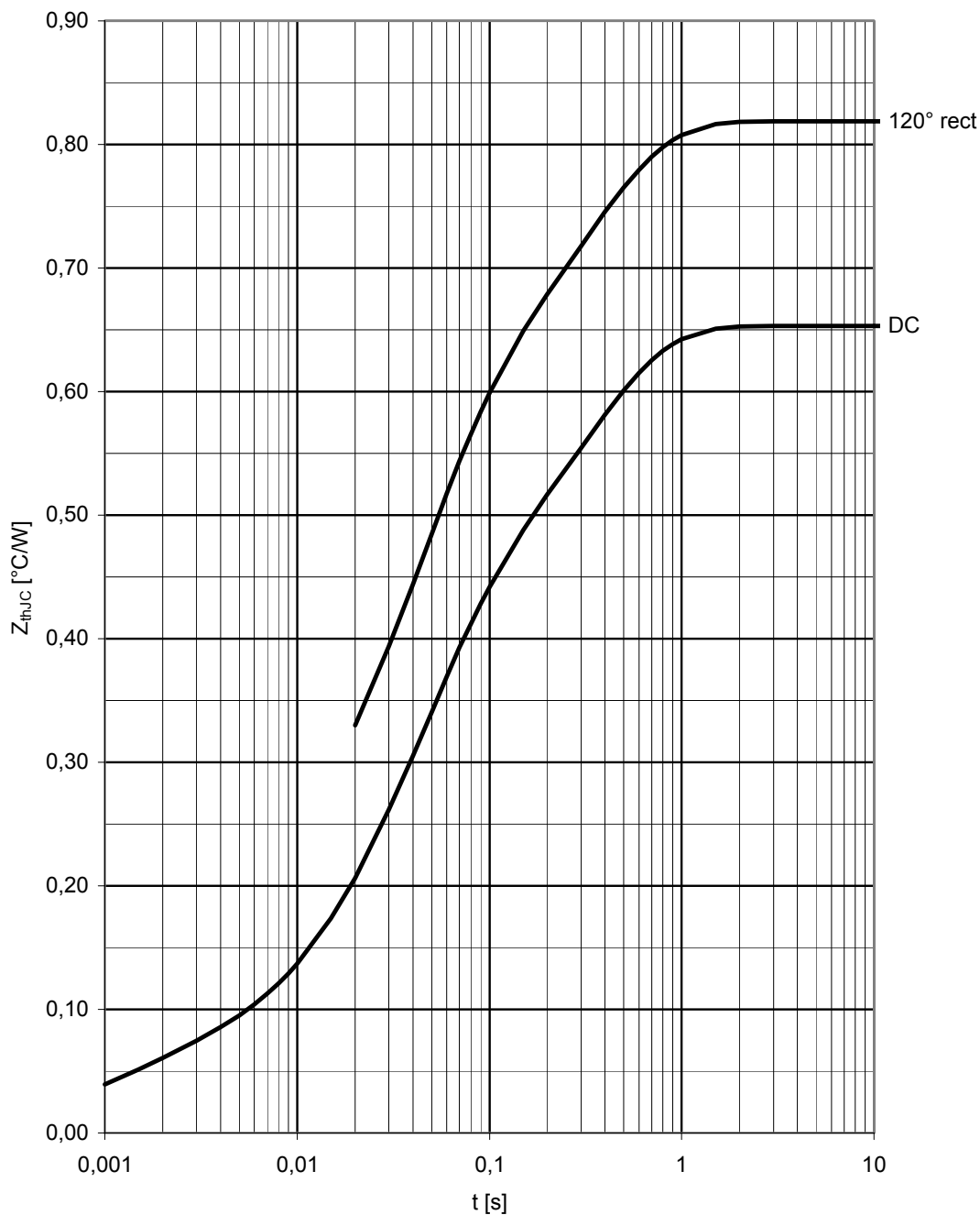


Analytische Elemente des transienten Wärmewiderstandes Z_{thJC} für DC

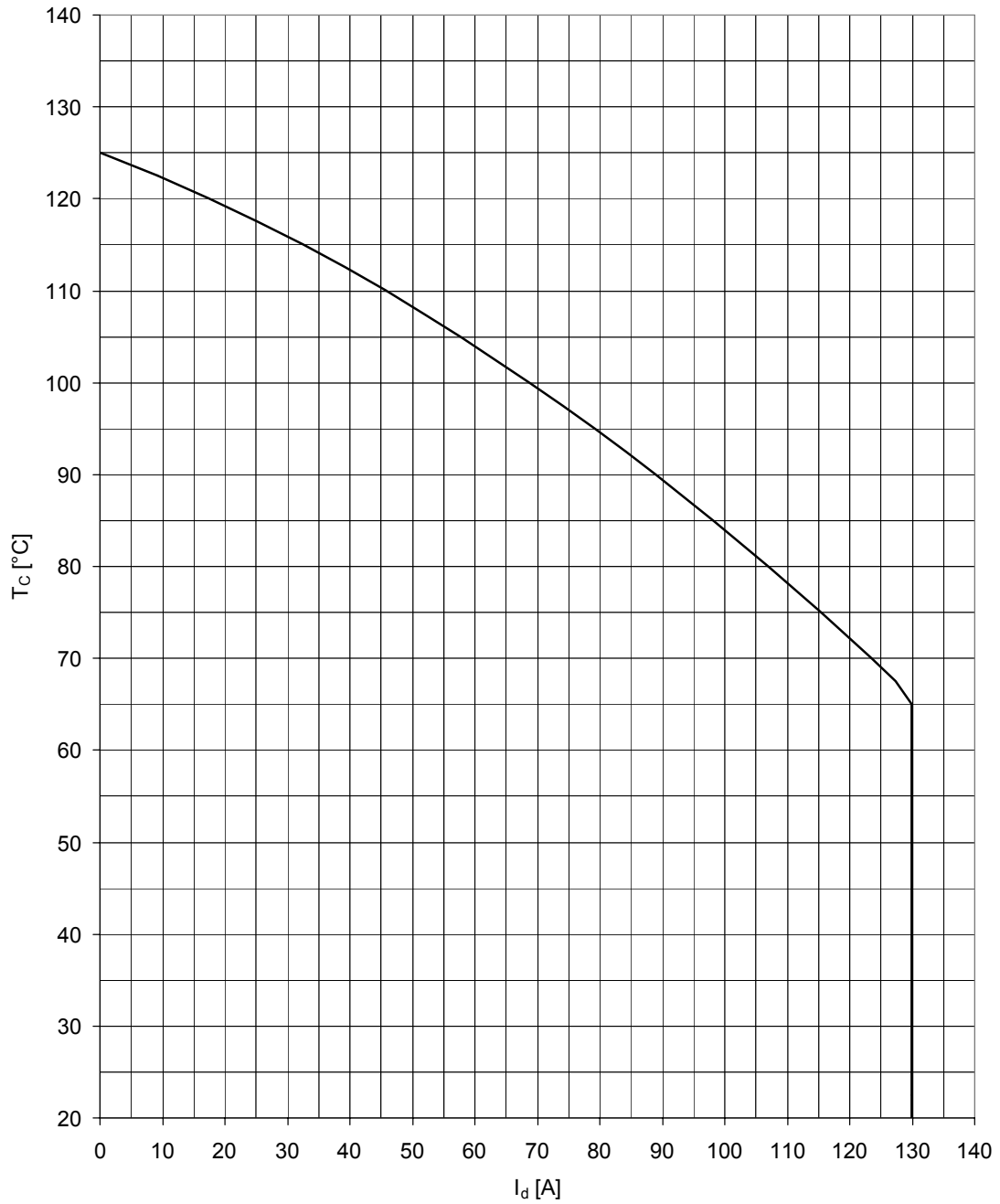
Analytical elements of transient thermal impedance Z_{thJC} for DC

| Pos. n | 1 | 2 | 3 | 4 | 5 | 6 | 7 |
|---------------------------|---------|---------|---------|---|---|---|---|
| $R_{thn} [^{\circ}C / W]$ | 0,25300 | 0,35100 | 0,04930 | | | | |
| $\tau_n [s]$ | 0,31800 | 0,03870 | 0,00109 | | | | |

Analytische Funktion:
$$Z_{thJC} = \sum_{n=1}^{n_{max}} R_{thn} \left(1 - e^{-\frac{t}{\tau_n}} \right)$$



Transienter innerer Wärmewiderstand je Zweig / Transient thermal impedance per arm $Z_{thJC} = f(t)$
 Parameter: Stromflußwinkel / Current conduction angle Θ



Höchstzulässige Gehäusetemperatur / Maximum allowable case temperature $T_c = f(I_d)$

Nutzungsbedingungen

Die in diesem Produktdatenblatt enthaltenen Daten sind ausschließlich für technisch geschultes Fachpersonal bestimmt. Die Beurteilung der Geeignetheit dieses Produktes für die von Ihnen anvisierte Anwendung sowie die Beurteilung der Vollständigkeit der bereitgestellten Produktdaten für diese Anwendung obliegt Ihnen bzw. Ihren technischen Abteilungen.

In diesem Produktdatenblatt werden diejenigen Merkmale beschrieben, für die wir eine liefervertragliche Gewährleistung übernehmen. Eine solche Gewährleistung richtet sich ausschließlich nach Maßgabe der im jeweiligen Liefervertrag enthaltenen Bestimmungen. Garantien jeglicher Art werden für das Produkt und dessen Eigenschaften keinesfalls übernommen.

Sollten Sie von uns Produktinformationen benötigen, die über den Inhalt dieses Produktdatenblatts hinausgehen und insbesondere eine spezifische Verwendung und den Einsatz dieses Produktes betreffen, setzen Sie sich bitte mit dem für Sie zuständigen Vertriebsbüro in Verbindung (siehe www.eupec.com, Vertrieb&Kontakt). Für Interessenten halten wir Application Notes bereit.

Aufgrund der technischen Anforderungen könnte unser Produkt gesundheitsgefährdende Substanzen enthalten. Bei Rückfragen zu den in diesem Produkt jeweils enthaltenen Substanzen setzen Sie sich bitte ebenfalls mit dem für Sie zuständigen Vertriebsbüro in Verbindung.

Sollten Sie beabsichtigen, das Produkt in gesundheits- oder lebensgefährdenden oder lebenserhaltenden Anwendungsbereichen einzusetzen, bitten wir um Mitteilung. Wir weisen darauf hin, dass wir für diese Fälle

- die gemeinsame Durchführung eines Risiko- und Qualitätsassessments;
- den Abschluss von speziellen Qualitätssicherungsvereinbarungen;
- die gemeinsame Einführung von Maßnahmen zu einer laufenden Produktbeobachtung dringend empfehlen und gegebenenfalls die Belieferung von der Umsetzung solcher Maßnahmen abhängig machen.

Soweit erforderlich, bitten wir Sie, entsprechende Hinweise an Ihre Kunden zu geben.

Inhaltliche Änderungen dieses Produktdatenblatts bleiben vorbehalten.

Terms & Conditions of usage

The data contained in this product data sheet is exclusively intended for technically trained staff. You and your technical departments will have to evaluate the suitability of the product for the intended application and the completeness of the product data with respect to such application.

This product data sheet is describing the characteristics of this product for which a warranty is granted. Any such warranty is granted exclusively pursuant to the terms and conditions of the supply agreement. There will be no guarantee of any kind for the product and its characteristics.

Should you require product information in excess of the data given in this product data sheet or which concerns the specific application of our product, please contact the sales office, which is responsible for you (see www.eupec.com, sales&contact). For those that are specifically interested we may provide application notes.

Due to technical requirements our product may contain dangerous substances. For information on the types in question please contact the sales office, which is responsible for you.

Should you intend to use the Product in health or life endangering or life support applications, please notify. Please note, that for any such applications we urgently recommend

- to perform joint Risk and Quality Assessments;
- the conclusion of Quality Agreements;
- to establish joint measures of an ongoing product survey, and that we may make delivery depended on the realization of any such measures.

If and to the extent necessary, please forward equivalent notices to your customers.

Changes of this product data sheet are reserved.