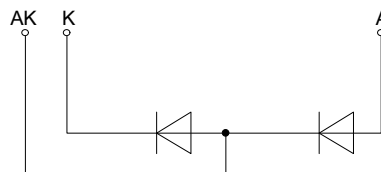
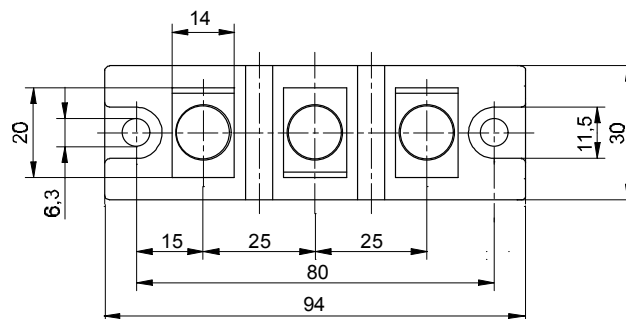
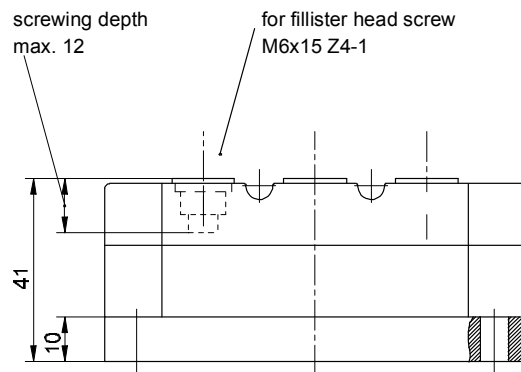




European Power-Semiconductor and Electronics Company GmbH + Co. KG

## Marketing Information DD 122 S



March 1998

Elektrische Eigenschaften Höchstzulässige Werte	Electrical properties Maximum rated values				
Periodische Spitzenspannung	repetitive peak reverse voltage	$t_{vj} = -40^{\circ}\text{C} \dots t_{vj \max}$	$V_{RRM}$ DD 122 S:	400 600 800 1000	V
Stoßspitzenspannung	non-repetitive peak reverse voltage	$t_{vj} = +25^{\circ}\text{C} \dots t_{vj \max}$	$V_{RSM} = V_{RRM}$	+ 50	V
Durchlaßstrom-Grenzeffektivwert	RMS forward current		$I_{FRMSM}$	200	A
Dauerstrom	average forward current	$t_c = 100^{\circ}\text{C}$	$I_{FAVM}$	121	A
		$t_c = 97^{\circ}\text{C}$		127	A
Stoßstrom-Grenzwert	surge current	$t_{vj} \leq 25^{\circ}\text{C}, t_p = 10 \text{ ms}$	$I_{FSM}$	2500	A
		$t_{vj} = t_{vj \max}, t_p = 10 \text{ ms}$		2000	A
Grenzlastintegral	$\int I^2 t$ -value	$t_{vj} \leq 25^{\circ}\text{C}, t_p = 10 \text{ ms}$	$\int I^2 t$	31200	A <sup>2</sup> s
		$t_{vj} = t_{vj \max}, t_p = 10 \text{ ms}$		20000	A <sup>2</sup> s
<b>Charakteristische Werte</b>					
Durchlaßspannung	forward voltage	$t_{vj} = t_{vj \max}, i_F = 350 \text{ A}$	$V_F$	max. 1,65	V
Schleusenspannung	threshold voltage		$V_{(TO)}$	0,95	V
Ersatzwiderstand	slope resistance		$r_T$	1,7	m $\Omega$
Sperrstrom	reverse current	$t_{vj} = t_{vj \max}, V_R = V_{RRM}$	$I_R$	max. 40	mA
Nachlaufladung	lag charge	$t_{vj} = t_{vj \max}, i_{FM} = 100 \text{ A}, \text{DD 121 S:}$ $-di_F/dt = 100 \text{ A}/\mu\text{s}, \text{DD 122 S:}$	$Q_S$	max. 45	$\mu\text{As}$
				max. 25	$\mu\text{As}$
Isolations-Prüfspannung	insulation test voltage	RMS, $f = 50 \text{ Hz}, t = 1 \text{ min.}$	$V_{ISOL}$	3	kV
<b>Thermische Eigenschaften</b>					
Innerer Wärmewiderstand	thermal resistance, junction to case	$\Theta = 180^{\circ}\text{el. sin: pro Modul/per module}$ pro Zweig/per arm	$R_{thJC}$	max. 0,14	$^{\circ}\text{C/W}$
		DC: pro Modul/per module		max. 0,135	$^{\circ}\text{C/W}$
		pro Zweig/per arm		max. 0,27	$^{\circ}\text{C/W}$
Übergangs-Wärmewiderstand	thermal resistance, case to heatsink	pro Modul/per module	$R_{thCK}$	max. 0,03	$^{\circ}\text{C/W}$
		pro Zweig/per arm		max. 0,06	$^{\circ}\text{C/W}$
Höchstzul.Sperrschichttemperatur	max. junction temperature		$t_{vj \max}$	150	$^{\circ}\text{C}$
Betriebstemperatur	operating temperature		$t_{c \text{ op}}$	-40...+150	$^{\circ}\text{C}$
Lagertemperatur	storage temperature		$t_{\text{sig}}$	-40...+150	$^{\circ}\text{C}$
<b>Mechanische Eigenschaften</b>					
Si-Elemente mit Druckkontakt	Si-pellets with pressure contact				
Innere Isolation	internal insulation			AIN	
Anzugsdrehmomente	tightening torques				
mechanische Befestigung	mounting torque	Toleranz/tolerance +/- 15%	M1	6	Nm
elektrische Anschlüsse	terminal connection torque	Toleranz/tolerance +5%/-10%	M2	6	Nm
Gewicht	weight		G	typ. 430	g
Kriechstrecke	creepage distance			14	mm
Schwingfestigkeit	vibration resistance	$f = 50 \text{ Hz}$		5 · 9,81	m/s <sup>2</sup>
Maßbild	outline				6

DD 122 S kann auch mit gemeinsamer Anode oder gemeinsamer Kathode geliefert werden.

DD 122 S can also be supplied with common anode or common cathode.

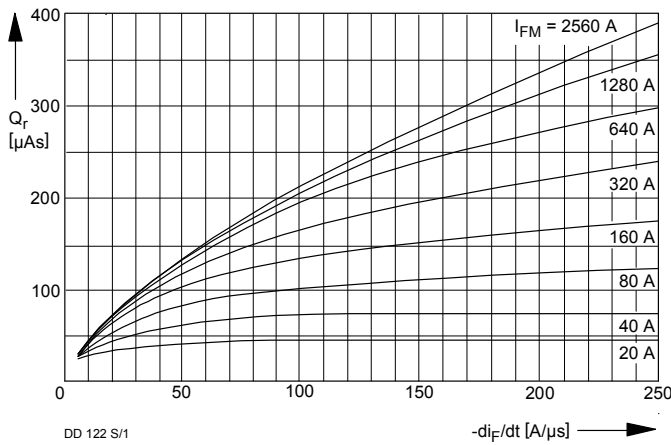


Bild / Fig. 1  
 Sperrverzögerungsladung  $Q_r = f(-di/dt)$ ,  $t_{vj} = t_{vj(max)}$ ,  $v_R \leq 0,5 V_{RRM}$ ,  
 $v_{RM} = 0,8 V_{RRM}$  /  
 Recovered charge  $Q_r = f(-di/dt)$ ,  $t_{vj} = t_{vj(max)}$ ,  $v_R \leq 0,5 V_{RRM}$ ,  
 $v_{RM} = 0,8 V_{RRM}$   
 Parameter: Durchlaßstrom / On-state current  $I_{FM}$

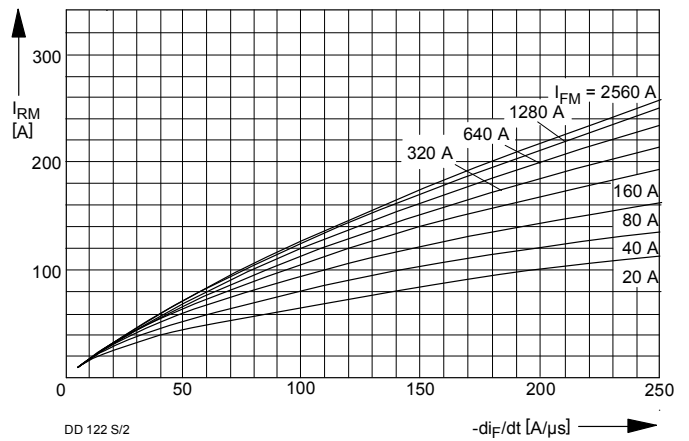


Bild / Fig. 2  
 Rückstromspitze  $I_{RM} = f(-di/dt)$ ,  $t_{vj} = t_{vj(max)}$ ,  $v_R \leq 0,5 V_{RRM}$ ,  $v_{RM} = 0,8 V_{RRM}$   
 Peak reverse recovery current  $I_{RM} = f(-di/dt)$ ,  $t_{vj} = t_{vj(max)}$ ,  $v_R \leq 0,5 V_{RRM}$ ,  
 $v_{RM} = 0,8 V_{RRM}$   
 Parameter: Durchlaßstrom / On-state current  $I_{TM}$

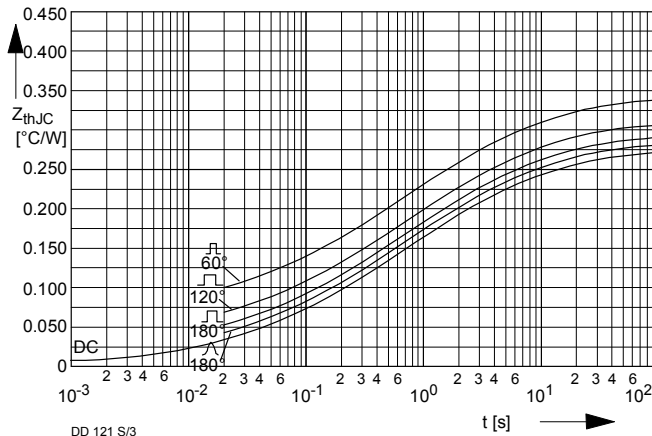


Bild / Fig. 3  
 Transienter innerer Wärmewiderstand  $Z_{thJC}$  für einen Zweig  
 bei sinus- und trapezförmigem Stromverlauf  
 Transient thermal impedance  $Z_{thJC}$ , junction to case per arm  
 at sinusoidal and trapezoidal waveform.

Analytische Elemente des transienten Wärmewiderstandes  $Z_{thJC}$  pro Zweig für DC  
 Analytical elements of transient thermal impedance  $Z_{thJC}$  per arm for DC

Pos. n	1	2	3	4	5	6	7
$R_{thn} [°C/W]$	0,0102	0,0329	0,0805	0,0741	0,072		
$\tau_n [s]$	0,00112	0,0175	0,322	1,21	7,5		

Analytische Funktion / Analytical function:

$$Z_{thJC} = \sum_{n=1}^{n_{max}} R_{thn} (1 - e^{-\frac{t}{\tau_n}})$$

## Nutzungsbedingungen

Die in diesem Produktdatenblatt enthaltenen Daten sind ausschließlich für technisch geschultes Fachpersonal bestimmt. Die Beurteilung der Geeignetheit dieses Produktes für die von Ihnen anvisierte Anwendung sowie die Beurteilung der Vollständigkeit der bereitgestellten Produktdaten für diese Anwendung obliegt Ihnen bzw. Ihren technischen Abteilungen.

In diesem Produktdatenblatt werden diejenigen Merkmale beschrieben, für die wir eine liefervertragliche Gewährleistung übernehmen. Eine solche Gewährleistung richtet sich ausschließlich nach Maßgabe der im jeweiligen Liefervertrag enthaltenen Bestimmungen. Garantien jeglicher Art werden für das Produkt und dessen Eigenschaften keinesfalls übernommen.

Sollten Sie von uns Produktinformationen benötigen, die über den Inhalt dieses Produktdatenblatts hinausgehen und insbesondere eine spezifische Verwendung und den Einsatz dieses Produktes betreffen, setzen Sie sich bitte mit dem für Sie zuständigen Vertriebsbüro in Verbindung (siehe [www.eupec.com](http://www.eupec.com), Vertrieb&Kontakt). Für Interessenten halten wir Application Notes bereit.

Aufgrund der technischen Anforderungen könnte unser Produkt gesundheitsgefährdende Substanzen enthalten. Bei Rückfragen zu den in diesem Produkt jeweils enthaltenen Substanzen setzen Sie sich bitte ebenfalls mit dem für Sie zuständigen Vertriebsbüro in Verbindung.

Sollten Sie beabsichtigen, das Produkt in Anwendungen der Luftfahrt, in gesundheits- oder lebensgefährdenden oder lebenserhaltenden Anwendungsbereichen einzusetzen, bitten wir um Mitteilung. Wir weisen darauf hin, dass wir für diese Fälle

- die gemeinsame Durchführung eines Risiko- und Qualitätsassessments;
- den Abschluss von speziellen Qualitätssicherungsvereinbarungen;
- die gemeinsame Einführung von Maßnahmen zu einer laufenden Produktbeobachtung dringend empfehlen und gegebenenfalls die Belieferung von der Umsetzung solcher Maßnahmen abhängig machen.

Soweit erforderlich, bitten wir Sie, entsprechende Hinweise an Ihre Kunden zu geben.

Inhaltliche Änderungen dieses Produktdatenblatts bleiben vorbehalten.

## Terms & Conditions of usage

The data contained in this product data sheet is exclusively intended for technically trained staff. You and your technical departments will have to evaluate the suitability of the product for the intended application and the completeness of the product data with respect to such application.

This product data sheet is describing the characteristics of this product for which a warranty is granted. Any such warranty is granted exclusively pursuant the terms and conditions of the supply agreement. There will be no guarantee of any kind for the product and its characteristics.

Should you require product information in excess of the data given in this product data sheet or which concerns the specific application of our product, please contact the sales office, which is responsible for you (see [www.eupec.com](http://www.eupec.com), sales&contact). For those that are specifically interested we may provide application notes.

Due to technical requirements our product may contain dangerous substances. For information on the types in question please contact the sales office, which is responsible for you.

Should you intend to use the Product in aviation applications, in health or live endangering or life support applications, please notify.

Please note, that for any such applications we urgently recommend

- to perform joint Risk and Quality Assessments;
- the conclusion of Quality Agreements;
- to establish joint measures of an ongoing product survey, and that we may make delivery depended on the realization of any such measures.

If and to the extent necessary, please forward equivalent notices to your customers.

Changes of this product data sheet are reserved.