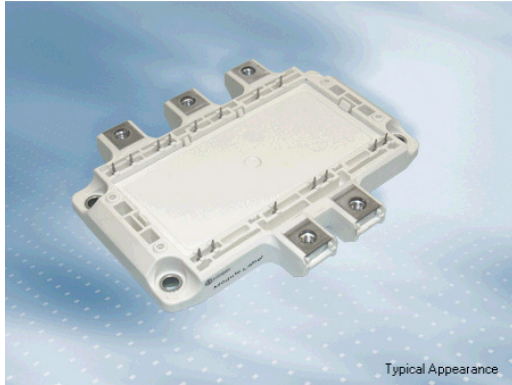


EconoPACK™4 Modul und PressFIT
EconoPACK™4 module and PressFIT

Vorläufige Daten / preliminary data



V_{CEs} = 1600V
I_{C nom} = 240A / I_{CRM} = 480A

Typische Anwendungen

- Halbgesteuerte B6-Brücke
- Motorantriebe
- USV-Systeme

Typical Applications

- Half Controlled B6-bridge
- Motor Drives
- UPS Systems

Mechanische Eigenschaften

- 4 kV AC 1min Isolationsfestigkeit
- Integrierter NTC Temperatur Sensor
- Isolierte Bodenplatte
- PressFIT Verbindungstechnik

Mechanical Features

- 4 kV AC 1min Insulation
- Integrated NTC temperature sensor
- Isolated Base Plate
- PressFIT Contact Technology

Module Label Code

Barcode Code 128



DMX - Code



Content of the Code

Digit

Module Serial Number	1 - 5
Module Material Number	6 - 11
Production Order Number	12 - 19
Datecode (Production Year)	20 - 21
Datecode (Production Week)	22 - 23

prepared by: MK	date of publication: 2009-11-13	material no: 32248
approved by: RO	revision: 2.0	UL approved (E83335)



**Vorläufige Daten
preliminary data**

Diode-Gleichrichter / diode-rectifier

Höchstzulässige Werte / maximum rated values

Periodische Rückw. Spitzensperrspannung repetitive peak reverse voltage	$T_{vj} = 25^{\circ}\text{C}$	V_{RRM}	1600	V
Durchlassstrom Grenzeffektivwert pro Dio. forward current RMS maximum per diode	$T_C = 80^{\circ}\text{C}$	I_{FRMSM}	140	A
Gleichrichter Ausgang Grenzeffektivstrom maximum RMS current at Rectifier output	$T_C = 80^{\circ}\text{C}$	I_{RMSM}	240	A
Stoßstrom Grenzwert surge forward current	$t_p = 10\text{ ms}, T_{vj} = 25^{\circ}\text{C}$ $t_p = 10\text{ ms}, T_{vj} = 150^{\circ}\text{C}$	I_{FSM}	1800 1600	A A
Grenzlastintegral I^2t - value	$t_p = 10\text{ ms}, T_{vj} = 25^{\circ}\text{C}$ $t_p = 10\text{ ms}, T_{vj} = 150^{\circ}\text{C}$	I^2t	16000 13000	A^2s A^2s

Charakteristische Werte / characteristic values

			min.	typ.	max.	
Durchlassspannung forward voltage	$T_{vj} = 150^{\circ}\text{C}, I_F = 140\text{ A}$	V_F		0,90		V
Sperrstrom reverse current	$T_{vj} = 150^{\circ}\text{C}, V_R = 1600\text{ V}$	I_R		1,40		mA
Innerer Wärmewiderstand thermal resistance, junction to case	pro Diode per diode	R_{thJC}			0,30	K/W
Übergangs-Wärmewiderstand thermal resistance, case to heatsink	pro Diode / per diode $\lambda_{\text{Paste}} = 1\text{ W}/(\text{m}\cdot\text{K})$ / $\lambda_{\text{grease}} = 1\text{ W}/(\text{m}\cdot\text{K})$	R_{thCH}		0,064		K/W

prepared by: MK	date of publication: 2009-11-13
approved by: RO	revision: 2.0

Thyristor-Gleichrichter / thyristor-rectifier

Höchstzulässige Werte / maximum rated values

Periodische Rückw. Spitzensperrensorgung repetitive peak reverse voltage	$T_{vj} = 25^{\circ}\text{C}$	V_{RRM}	1600	V
Durchlaßstrom Grenzeffektivwert pro Chip forward current RMS maximum per chip	$T_C = 80^{\circ}\text{C}$	I_{FRMSM}	140	A
Gleichrichter Ausgang Grenzeffektivstrom maximum RMS current at Rectifier output	$T_C = 80^{\circ}\text{C}$	I_{RMSmax}	240	A
Stoßstrom Grenzwert surge forward current	$t_p = 10\text{ms}, T_{vj} = 25^{\circ}\text{C}$ $t_p = 10\text{ms}, T_{vj} = 130^{\circ}\text{C}$	I_{FSM}	1700 1500	A
Grenzlastintegral I^2t - value	$t_p = 10\text{ms}, T_{vj} = 25^{\circ}\text{C}$ $t_p = 10\text{ms}, T_{vj} = 130^{\circ}\text{C}$	I^2t	14500 11500	A^2s
kritische Stromsteilheit critical rate of rise of on-state current	DIN IEC 60 754-6 $f = 50\text{Hz}, i_{GM} = 0,6\text{A}, di_G/dt = 0,6\text{A}/\mu\text{s}$	$(di/dt)_{cr}$	100	$\text{A}/\mu\text{s}$
kritische Spannungssteilheit critical rate of rise of on-state voltage	$T_{vj} = 130^{\circ}\text{C}, v_D = 0,67 V_{DRM}$	$(dv/dt)_{cr}$	1000	$\text{V}/\mu\text{s}$

Charakteristische Werte / characteristic values

			min.	typ.	max.	
Durchlaßspannung forward voltage	$T_{vj} = 130^{\circ}\text{C}, I_F = 140\text{A}$	V_F		1,05		V
Zündstrom gate trigger current	$T_{vj} = 25^{\circ}\text{C}, v_D = 12\text{V}$	I_{GT}			100	mA
Zündspannung gate trigger voltage	$T_{vj} = 25^{\circ}\text{C}, v_D = 12\text{V}$	V_{GT}			2,0	V
Nicht zündender Steuerstrom gate non-trigger current	$T_{vj} = 130^{\circ}\text{C}, v_D = 12\text{V}$ $T_{vj} = 130^{\circ}\text{C}, v_D = 0,5 V_{DRM}$	I_{GD}			6,0 3,0	mA
Nicht zündende Steuerspannung gate non-trigger voltage	$T_{vj} = 130^{\circ}\text{C}, v_D = 0,5 V_{DRM}$	V_{GD}			0,3	V
Haltestrom holding current	$T_{vj} = 25^{\circ}\text{C}, v_D = 12\text{V}, R_A = 5\ \Omega$	I_H			220	mA
Einraststrom latching current	$T_{vj} = 25^{\circ}\text{C}, v_D = 12\text{V}, R_{GK} \geq 20\ \Omega$ $i_{GM} = 0,6\text{A}, di_G/dt = 0,6\text{A}/\mu\text{s}, t_g = 20\ \mu\text{s}$	I_L			550	mA
Zündverzug gate controlled delay time	DIN IEC 747-6 $T_{vj} = 25^{\circ}\text{C}, i_{GM} = 0,6\text{A}, di_G/dt = 0,6\text{A}/\mu\text{s}$	t_{gd}			1,2	μs
Freiwerdezeit circuit commutated turn-off time	$T_{vj} = 130^{\circ}\text{C}, I_{TM} = 50\text{A}$ $V_{RM} = 100\text{V}, V_{DM} = 0,67 V_{DRM}$ $dv_D/dt = 20\text{V}/\mu\text{s}, -di_T/dt = 10\text{A}/\mu\text{s}$	t_q		150		μs
Sperrstrom reverse current	$T_{vj} = 130^{\circ}\text{C}, V_R = 1600\text{V}$	I_R I_D	-	10,0		mA
Innerer Wärmewiderstand thermal resistance, junction to case	pro Thyristor per thyristor	R_{thJC}			0,22	K/W
Übergangs-Wärmewiderstand thermal resistance, case to heatsink	pro Thyristor / per thyristor $\lambda_{Paste} = 1\text{W}/(\text{m}\cdot\text{K}) / \lambda_{grease} = 1\text{W}/(\text{m}\cdot\text{K})$	R_{thCH}		0,047		K/W

prepared by: MK

date of publication: 2009-11-13

approved by: RO

revision: 2.0

Vorläufige Daten
preliminary data

NTC-Widerstand / NTC-thermistor

Charakteristische Werte / characteristic values

			min.	typ.	max.	
Nennwiderstand rated resistance	$T_C = 25^\circ\text{C}$	R_{25}		5,00		k Ω
Abweichung von R_{100} deviation of R_{100}	$T_C = 100^\circ\text{C}, R_{100} = 493 \Omega$	$\Delta R/R$	-5		5	%
Verlustleistung power dissipation	$T_C = 25^\circ\text{C}$	P_{25}			20,0	mW
B-Wert B-value	$R_2 = R_{25} \exp [B_{25/50}(1/T_2 - 1/(298,15 \text{ K}))]$	$B_{25/50}$		3375		K
B-Wert B-value	$R_2 = R_{25} \exp [B_{25/80}(1/T_2 - 1/(298,15 \text{ K}))]$	$B_{25/80}$		3411		K
B-Wert B-value	$R_2 = R_{25} \exp [B_{25/100}(1/T_2 - 1/(298,15 \text{ K}))]$	$B_{25/100}$		3433		K

Angaben gemäß gültiger Application Note.
Specification according to the valid application note.

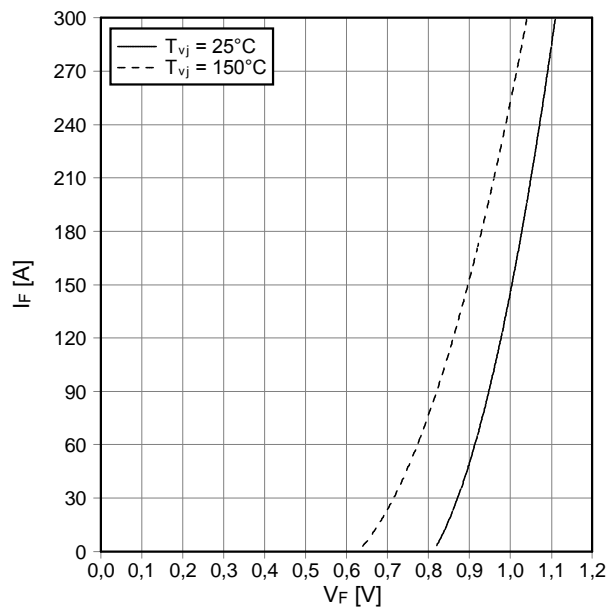
Modul / module

Isolations-Prüfspannung insulation test voltage	RMS, $f = 50 \text{ Hz}$, $t = 1 \text{ min.}$	V_{ISOL}		4,0		kV
Material Modulgrundplatte material of module baseplate				Cu		
Material für innere Isolation material for internal insulation				Al_2O_3		
Kriechstrecke creepage distance	Kontakt - Kühlkörper / terminal to heatsink Kontakt - Kontakt / terminal to terminal			25,0 12,5		mm
Luftstrecke clearance distance	Kontakt - Kühlkörper / terminal to heatsink Kontakt - Kontakt / terminal to terminal			11,0 7,0		mm
Vergleichszahl der Kriechwegbildung comparative tracking index		CTI		> 200		
			min.	typ.	max.	
Übergangs-Wärmewiderstand thermal resistance, case to heatsink	pro Modul / per module $\lambda_{\text{Paste}} = 1 \text{ W}/(\text{m}\cdot\text{K}) / \lambda_{\text{grease}} = 1 \text{ W}/(\text{m}\cdot\text{K})$	R_{thCH}		0,009		K/W
Modulinduktivität stray inductance module		L_{sCE}		20		nH
Modulleitungswiderstand, Anschlüsse - Chip module lead resistance, terminals - chip	$T_C = 25^\circ\text{C}$, pro Schalter / per switch	$R_{\text{CC}+\text{EE}'}$		1,40		m Ω
Höchstzulässige Sperrschichttemperatur maximum junction temperature	Wechselrichter, Brems-Chopper / Inverter, Brake-Chopper Gleichrichter / rectifier	$T_{\text{vj max}}$			130 130	$^\circ\text{C}$ $^\circ\text{C}$
Temperatur im Schaltbetrieb temperature under switching conditions	Wechselrichter, Brems-Chopper / Inverter, Brake-Chopper	$T_{\text{vj op}}$	-40		130	$^\circ\text{C}$
Lagertemperatur storage temperature		T_{stg}	-40		125	$^\circ\text{C}$
Anzugsdrehmoment f. mech. Befestigung mounting torque	Schraube M5 - Montage gem. gültiger Applikation Note screw M5 - mounting according to valid application note	M	3,00	-	6,00	Nm
Anzugsdrehmoment f. elektr. Anschlüsse terminal connection torque	Schraube - Montage gem. gültiger Applikation Note screw - mounting according to valid application note	M		-	6,0	Nm
Gewicht weight		G		350		g

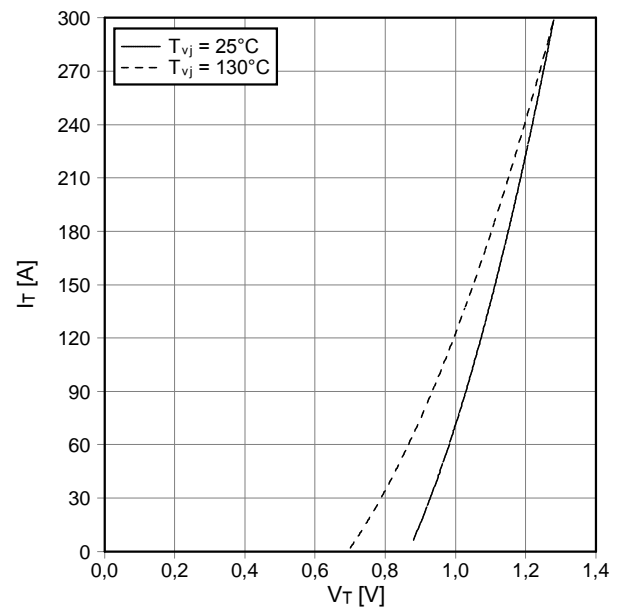
prepared by: MK	date of publication: 2009-11-13
approved by: RO	revision: 2.0

Vorläufige Daten
preliminary data

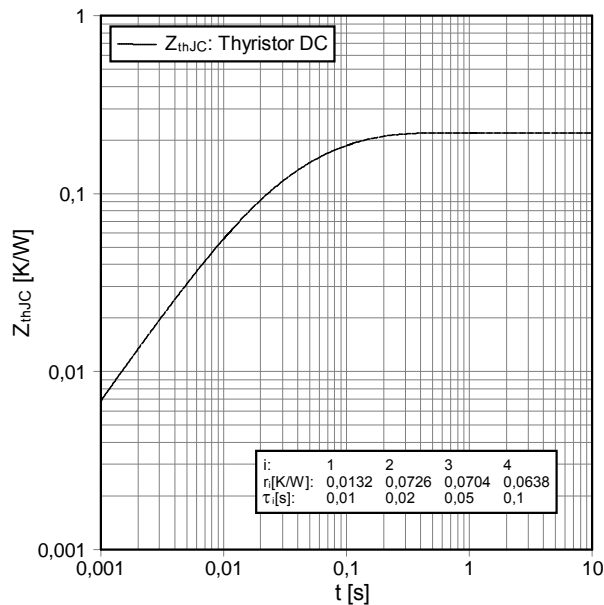
Durchlasskennlinie der Diode-Gleichrichter (typisch)
forward characteristic of diode-rectifier (typical)
 $I_F = f(V_F)$



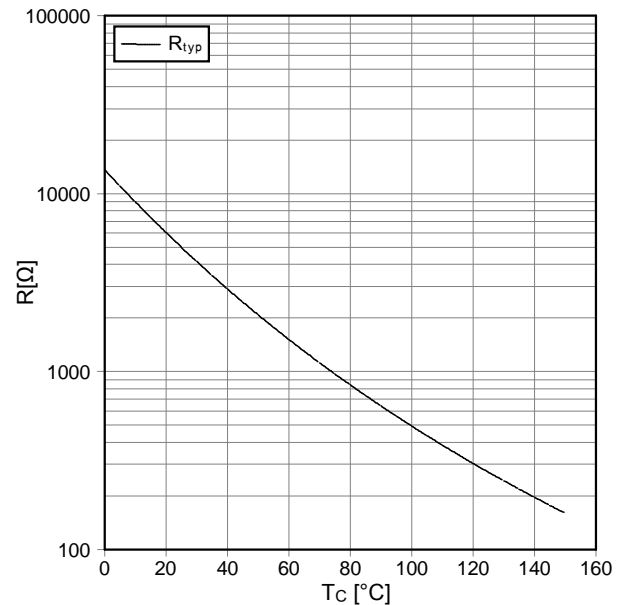
Durchlasskennlinie des Thyristors-Gleichrichter (typisch)
forward characteristic of thyristor-rectifier (typical)
 $I_T = f(V_T)$



Transienter Wärmewiderstand Thyristor-Gleichrichter
transient thermal impedance thyristor-rectifier
 $Z_{thJC} = f(t)$

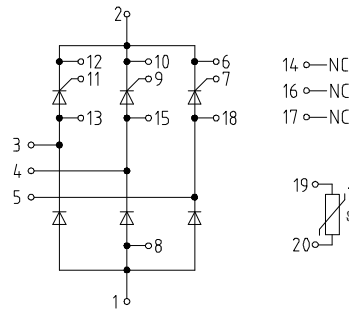


NTC-Temperaturkennlinie (typisch)
NTC-temperature characteristic (typical)
 $R = f(T)$

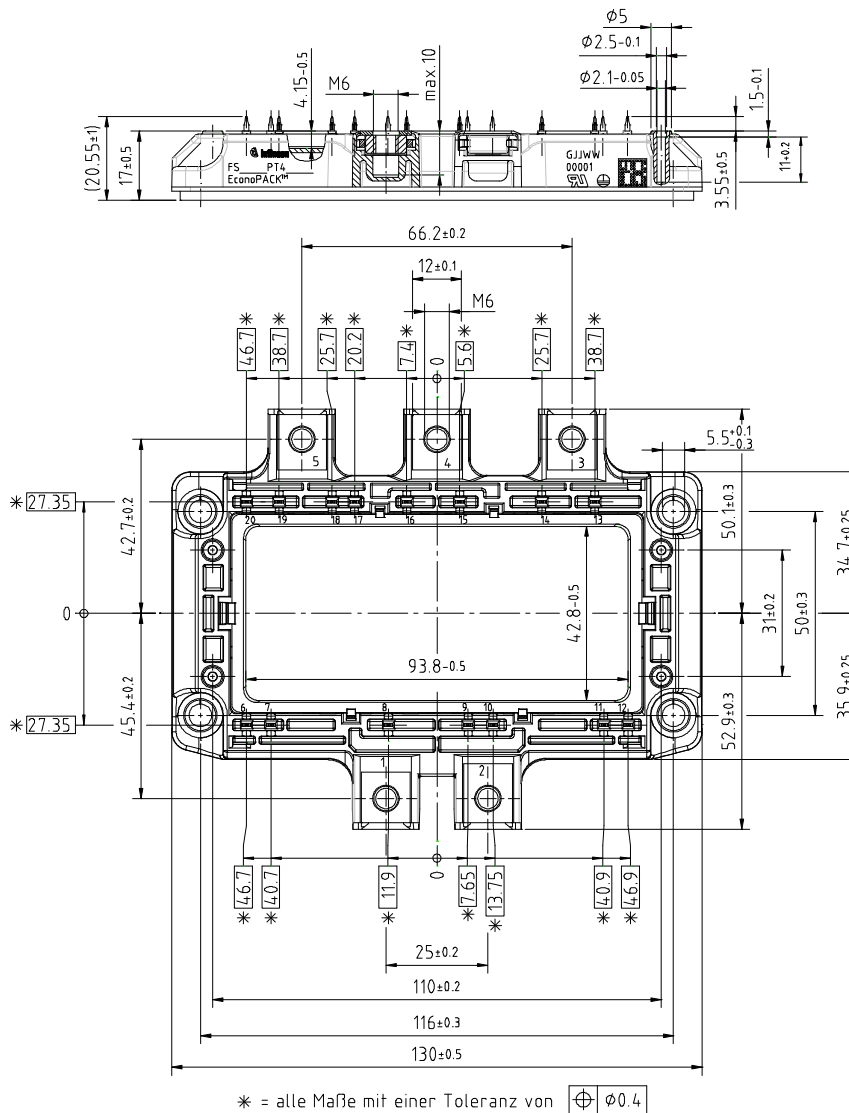


prepared by: MK	date of publication: 2009-11-13
approved by: RO	revision: 2.0

Schaltplan / circuit diagram



Gehäuseabmessungen / package outlines



prepared by: MK	date of publication: 2009-11-13
approved by: RO	revision: 2.0



Nutzungsbedingungen

Die in diesem Produktdatenblatt enthaltenen Daten sind ausschließlich für technisch geschultes Fachpersonal bestimmt. Die Beurteilung der Eignung dieses Produktes für Ihre Anwendung sowie die Beurteilung der Vollständigkeit der bereitgestellten Produktdaten für diese Anwendung obliegt Ihnen bzw. Ihren technischen Abteilungen.

In diesem Produktdatenblatt werden diejenigen Merkmale beschrieben, für die wir eine liefervertragliche Gewährleistung übernehmen. Eine solche Gewährleistung richtet sich ausschließlich nach Maßgabe der im jeweiligen Liefervertrag enthaltenen Bestimmungen. Garantien jeglicher Art werden für das Produkt und dessen Eigenschaften keinesfalls übernommen.

Sollten Sie von uns Produktinformationen benötigen, die über den Inhalt dieses Produktdatenblatts hinausgehen und insbesondere eine spezifische Verwendung und den Einsatz dieses Produktes betreffen, setzen Sie sich bitte mit dem für Sie zuständigen Vertriebsbüro in Verbindung (siehe www.infineon.com, Vertrieb&Kontakt). Für Interessenten halten wir Application Notes bereit.

Aufgrund der technischen Anforderungen könnte unser Produkt gesundheitsgefährdende Substanzen enthalten. Bei Rückfragen zu den in diesem Produkt jeweils enthaltenen Substanzen setzen Sie sich bitte ebenfalls mit dem für Sie zuständigen Vertriebsbüro in Verbindung.

Sollten Sie beabsichtigen, das Produkt in Anwendungen der Luftfahrt, in gesundheits- oder lebensgefährdenden oder lebenserhaltenden Anwendungsbereichen einzusetzen, bitten wir um Mitteilung. Wir weisen darauf hin, dass wir für diese Fälle

- die gemeinsame Durchführung eines Risiko- und Qualitätsassessments;
- den Abschluss von speziellen Qualitätssicherungsvereinbarungen;
- die gemeinsame Einführung von Maßnahmen zu einer laufenden Produktbeobachtung dringend empfehlen und gegebenenfalls die Belieferung von der Umsetzung solcher Maßnahmen abhängig machen.

Soweit erforderlich, bitten wir Sie, entsprechende Hinweise an Ihre Kunden zu geben.

Inhaltliche Änderungen dieses Produktdatenblatts bleiben vorbehalten.

Terms & Conditions of usage

The data contained in this product data sheet is exclusively intended for technically trained staff. You and your technical departments will have to evaluate the suitability of the product for the intended application and the completeness of the product data with respect to such application.

This product data sheet is describing the characteristics of this product for which a warranty is granted. Any such warranty is granted exclusively pursuant the terms and conditions of the supply agreement. There will be no guarantee of any kind for the product and its characteristics.

Should you require product information in excess of the data given in this product data sheet or which concerns the specific application of our product, please contact the sales office, which is responsible for you (see www.infineon.com, sales&contact). For those that are specifically interested we may provide application notes.

Due to technical requirements our product may contain dangerous substances. For information on the types in question please contact the sales office, which is responsible for you.

Should you intend to use the Product in aviation applications, in health or live endangering or life support applications, please notify. Please note, that for any such applications we urgently recommend

- to perform joint Risk and Quality Assessments;
- the conclusion of Quality Agreements;
- to establish joint measures of an ongoing product survey, and that we may make delivery depended on the realization of any such measures.

If and to the extent necessary, please forward equivalent notices to your customers.

Changes of this product data sheet are reserved.

prepared by: MK	date of publication: 2009-11-13
approved by: RO	revision: 2.0