

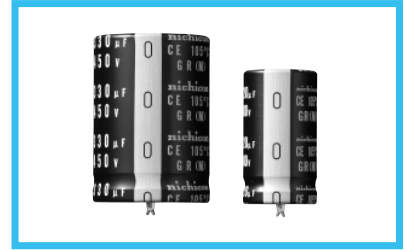
アルミニウム電解コンデンサ ALUMINUM ELECTROLYTIC CAPACITORS

GR 基板自立形・105 長寿命品  
シリーズ



定格リプル電流印加10,000時間保証の長寿命品。  
RoHS指令(2002/95/EC)対応済。

GR ← 長寿命化 GY

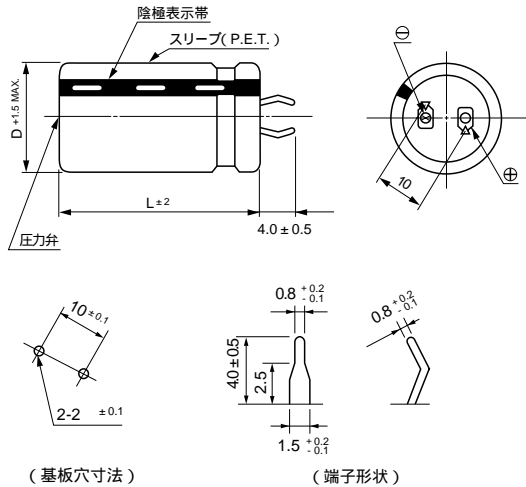


スリーブ色: ブラック

仕様

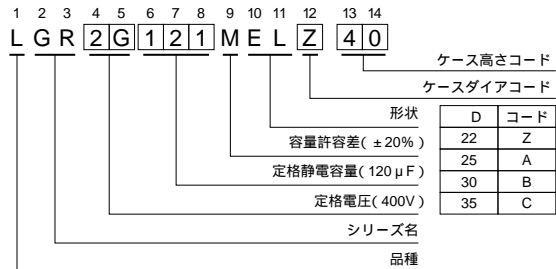
項目	性能				
カテゴリ温度範囲	- 40 ~ + 105 (200・250V), - 25 ~ + 105 (400・450V)				
定格電圧範囲	200 ~ 450V				
定格静電容量範囲	39 ~ 1500 μF				
定格静電容量許容差	± 20% (120Hz, 20 )				
漏れ電流	3√CV( μA) 以下 (5分値) (C: 定格静電容量( μF), V: 定格電圧(V))				
損失角の正接 (tan )	定格電圧 (V)	200 ~ 400	450	120Hz 20	
	tan (MAX.)	0.15	0.20		
温度特性	定格電圧 (V)	200・250	400・450	120Hz	
	インピーダンス比 (MAX.)	Z - 25 / Z + 20	3		8
		Z - 40 / Z + 20	12		-
耐久性	105 1000時間 定格電圧をこえない範囲で規定の定格リプル電流を重畳印加後、20 に戻し測定を行ったとき、下記項目を満足する				
	静電容量変化率	初期値の ± 25% 以内			
	tan	初期規格値の250% 以下			
	漏れ電流	初期規格値以下			
高温無負荷特性	105 1000時間 無負荷放置後、20 にてJIS C 5101-4 4.1項による電圧処理を行った後、下記項目を満足する				
	静電容量変化率	初期値の ± 15% 以内			
	tan	初期規格値の150% 以下			
	漏れ電流	初期規格値以下			
表示	ブラックスリーブに白色表示				

寸法図



その他端子形状にても製作致します。  
254頁の端子形状の項をご参照下さい。

品番コード体系 (例: 400V 120 μF)



定格リプル電流の周波数補正係数

周波数 (Hz)	50	60	120	300	1k	10k	50k ~
200・250V	0.81	0.85	1.00	1.17	1.32	1.45	1.50
400・450V	0.77	0.82	1.00	1.16	1.30	1.41	1.43

・最小受注単位: 50個

寸法表は次頁に掲載しております。

アルミニウム電解コンデンサ ALUMINUM ELECTROLYTIC CAPACITORS

GR シリーズ

寸法表

200V(2D)					
定格静電容量 ( $\mu$ F)	サイズ D $\times$ L(mm)	リップル (mA)	tan	漏れ電流 (mA)	品番
220	22 $\times$ 25	1000	0.15	0.62	LGR2D221MELZ25
270	22 $\times$ 30	1100	0.15	0.69	LGR2D271MELZ30
	25 $\times$ 25	1100	0.15	0.69	LGR2D271MELA25
330	22 $\times$ 30	1200	0.15	0.77	LGR2D331MELZ30
	25 $\times$ 25	1200	0.15	0.77	LGR2D331MELA25
390	22 $\times$ 35	1300	0.15	0.83	LGR2D391MELZ35
	25 $\times$ 30	1300	0.15	0.83	LGR2D391MELA30
	30 $\times$ 25	1300	0.15	0.83	LGR2D391MELB25
470	22 $\times$ 40	1400	0.15	0.91	LGR2D471MELZ40
	25 $\times$ 35	1400	0.15	0.91	LGR2D471MELA35
	30 $\times$ 30	1400	0.15	0.91	LGR2D471MELB30
560	22 $\times$ 45	1500	0.15	1.00	LGR2D561MELZ45
	25 $\times$ 35	1500	0.15	1.00	LGR2D561MELA35
	30 $\times$ 30	1500	0.15	1.00	LGR2D561MELB30
680	25 $\times$ 40	1700	0.15	1.10	LGR2D681MELA40
	30 $\times$ 35	1700	0.15	1.10	LGR2D681MELB35
820	25 $\times$ 50	2000	0.15	1.21	LGR2D821MELA50
	30 $\times$ 40	2000	0.15	1.21	LGR2D821MELB40
	35 $\times$ 30	2000	0.15	1.21	LGR2D821MELC30
1000	30 $\times$ 45	2200	0.15	1.34	LGR2D102MELB45
	35 $\times$ 35	2200	0.15	1.34	LGR2D102MELC35
1200	30 $\times$ 50	2300	0.15	1.46	LGR2D122MELB50
	35 $\times$ 40	2300	0.15	1.46	LGR2D122MELC40
1500	35 $\times$ 50	2500	0.15	1.64	LGR2D152MELC50

250V(2E)					
定格静電容量 ( $\mu$ F)	サイズ D $\times$ L(mm)	リップル (mA)	tan	漏れ電流 (mA)	品番
180	22 $\times$ 30	900	0.15	0.63	LGR2E181MELZ30
	25 $\times$ 25	900	0.15	0.63	LGR2E181MELA25
220	22 $\times$ 30	1000	0.15	0.70	LGR2E221MELZ30
	25 $\times$ 25	1000	0.15	0.70	LGR2E221MELA25
270	22 $\times$ 35	1100	0.15	0.77	LGR2E271MELZ35
	25 $\times$ 30	1100	0.15	0.77	LGR2E271MELA30
	30 $\times$ 25	1100	0.15	0.77	LGR2E271MELB25
330	22 $\times$ 40	1200	0.15	0.86	LGR2E331MELZ40
	25 $\times$ 35	1200	0.15	0.86	LGR2E331MELA35
	30 $\times$ 25	1200	0.15	0.86	LGR2E331MELB25
390	22 $\times$ 45	1300	0.15	0.93	LGR2E391MELZ45
	25 $\times$ 35	1300	0.15	0.93	LGR2E391MELA35
	30 $\times$ 30	1300	0.15	0.93	LGR2E391MELB30
470	25 $\times$ 45	1400	0.15	1.02	LGR2E471MELA45
	30 $\times$ 35	1400	0.15	1.02	LGR2E471MELB35
	35 $\times$ 30	1400	0.15	1.02	LGR2E471MELC30
560	25 $\times$ 50	1500	0.15	1.12	LGR2E561MELA50
	30 $\times$ 35	1500	0.15	1.12	LGR2E561MELB35
	35 $\times$ 30	1500	0.15	1.12	LGR2E561MELC30
	30 $\times$ 45	1700	0.15	1.23	LGR2E681MELB45
680	35 $\times$ 35	1700	0.15	1.23	LGR2E681MELC35
	30 $\times$ 50	2000	0.15	1.35	LGR2E821MELB50
820	35 $\times$ 40	2000	0.15	1.35	LGR2E821MELC40
	35 $\times$ 45	2200	0.15	1.50	LGR2E102MELC45
1200	35 $\times$ 50	2300	0.15	1.64	LGR2E122MELC50

400V(2G)					
定格静電容量 ( $\mu$ F)	サイズ D $\times$ L(mm)	リップル (mA)	tan	漏れ電流 (mA)	品番
56	22 $\times$ 25	510	0.15	0.44	LGR2G560MELZ25
68	22 $\times$ 30	560	0.15	0.49	LGR2G680MELZ30
	25 $\times$ 25	560	0.15	0.49	LGR2G680MELA25
82	22 $\times$ 35	640	0.15	0.54	LGR2G820MELZ35
	25 $\times$ 25	640	0.15	0.54	LGR2G820MELA25
100	22 $\times$ 35	690	0.15	0.60	LGR2G101MELZ35
	25 $\times$ 30	690	0.15	0.60	LGR2G101MELA30
120	22 $\times$ 40	750	0.15	0.65	LGR2G121MELZ40
	25 $\times$ 35	750	0.15	0.65	LGR2G121MELA35
	30 $\times$ 25	750	0.15	0.65	LGR2G121MELB25
150	22 $\times$ 50	820	0.15	0.73	LGR2G151MELZ50
	25 $\times$ 40	820	0.15	0.73	LGR2G151MELA40
	30 $\times$ 30	820	0.15	0.73	LGR2G151MELB30
180	25 $\times$ 45	900	0.15	0.80	LGR2G181MELA45
	30 $\times$ 35	900	0.15	0.80	LGR2G181MELB35
	35 $\times$ 25	900	0.15	0.80	LGR2G181MELC25
220	25 $\times$ 50	1000	0.15	0.88	LGR2G221MELA50
	30 $\times$ 40	1000	0.15	0.88	LGR2G221MELB40
	35 $\times$ 30	1000	0.15	0.88	LGR2G221MELC30
270	30 $\times$ 45	1100	0.15	0.98	LGR2G271MELB45
	35 $\times$ 35	1100	0.15	0.98	LGR2G271MELC35
330	30 $\times$ 50	1200	0.15	1.08	LGR2G331MELB50
	35 $\times$ 40	1200	0.15	1.08	LGR2G331MELC40
390	35 $\times$ 45	1300	0.15	1.18	LGR2G391MELC45
470	35 $\times$ 50	1400	0.15	1.30	LGR2G471MELC50

450V(2W)					
定格静電容量 ( $\mu$ F)	サイズ D $\times$ L(mm)	リップル (mA)	tan	漏れ電流 (mA)	品番
39	22 $\times$ 25	370	0.20	0.39	LGR2W390MELZ25
47	22 $\times$ 30	400	0.20	0.43	LGR2W470MELZ30
56	22 $\times$ 35	470	0.20	0.47	LGR2W560MELZ35
	25 $\times$ 25	470	0.20	0.47	LGR2W560MELA25
68	22 $\times$ 40	530	0.20	0.52	LGR2W680MELZ40
	25 $\times$ 30	530	0.20	0.52	LGR2W680MELA30
82	22 $\times$ 45	560	0.20	0.57	LGR2W820MELZ45
	25 $\times$ 35	560	0.20	0.57	LGR2W820MELA35
	30 $\times$ 25	560	0.20	0.57	LGR2W820MELB25
100	22 $\times$ 50	640	0.20	0.63	LGR2W101MELZ50
	25 $\times$ 40	640	0.20	0.63	LGR2W101MELA40
	30 $\times$ 30	640	0.20	0.63	LGR2W101MELB30
120	25 $\times$ 45	720	0.20	0.69	LGR2W121MELA45
	30 $\times$ 30	720	0.20	0.69	LGR2W121MELB30
150	25 $\times$ 50	790	0.20	0.77	LGR2W151MELA50
	30 $\times$ 40	790	0.20	0.77	LGR2W151MELB40
	35 $\times$ 30	790	0.20	0.77	LGR2W151MELC30
180	30 $\times$ 45	870	0.20	0.85	LGR2W181MELB45
	35 $\times$ 35	870	0.20	0.85	LGR2W181MELC35
220	30 $\times$ 50	1000	0.20	0.94	LGR2W221MELB50
	35 $\times$ 40	1000	0.20	0.94	LGR2W221MELC40
270	35 $\times$ 45	1190	0.20	1.04	LGR2W271MELC45
330	35 $\times$ 50	1380	0.20	1.15	LGR2W331MELC50

定格リップル電流(mArms) at 105 120Hz