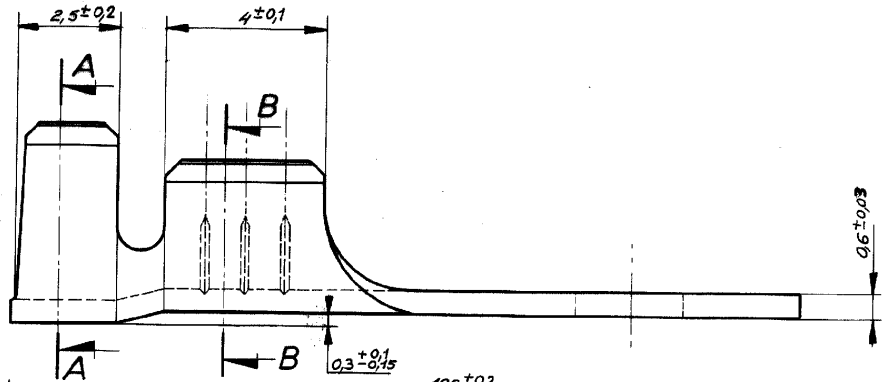
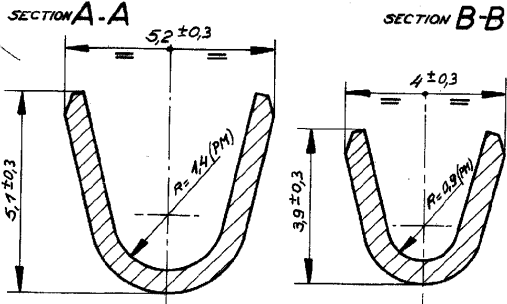
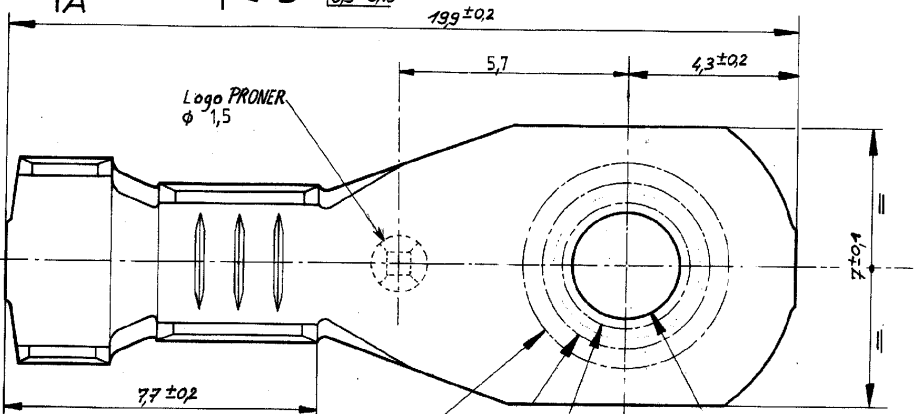
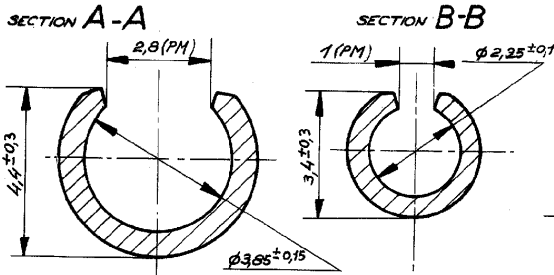


En Bande



En Vrac



PRONER COMATEL P/IN Tyco Electronics P/IN
 P4210042511 0-1544518-1
 P4210042561 0-1544518-2

Etamage:
 Ni: 112-25-3 1 µ mini
 Sn: 112-16-3 2,5 à 6 µ

Ø TROU	EN BANDE		EN VRAC	
	étamé	non étamé	étamé	non étamé
Ø 2,7	42558.2	42508.2	42458.2	42408.2
Ø 3,2	42559	42509	42459	42409
Ø 4,2	42561	42511	42461	42411
Ø 5,2	42562	42512	42462	42412

OUTILLAGES	
Vrac	
Pince de sertissage	Poste de sertissage
11290	11650.23
Bande	
Reference presse	Reference applicateur
AP68-13000	14130
12550	12365
12600	

PISTE 1

PISTE 2

PAS: 21,6

Re.f.	Nb	COSSE	DESIGNATION	MATIERE	OBSERVATIONS.
ÉTABLISSEMENTS:		COSSE		Capacité: 0,5 à 1,5 ²	
PRONER		à		DATE 15.07.87	
NOISY LE GRAND 93		plage rectangulaire		DESSIN DE: Fauber!	
				ÉCHELLE: 10	
				N° C 3353	