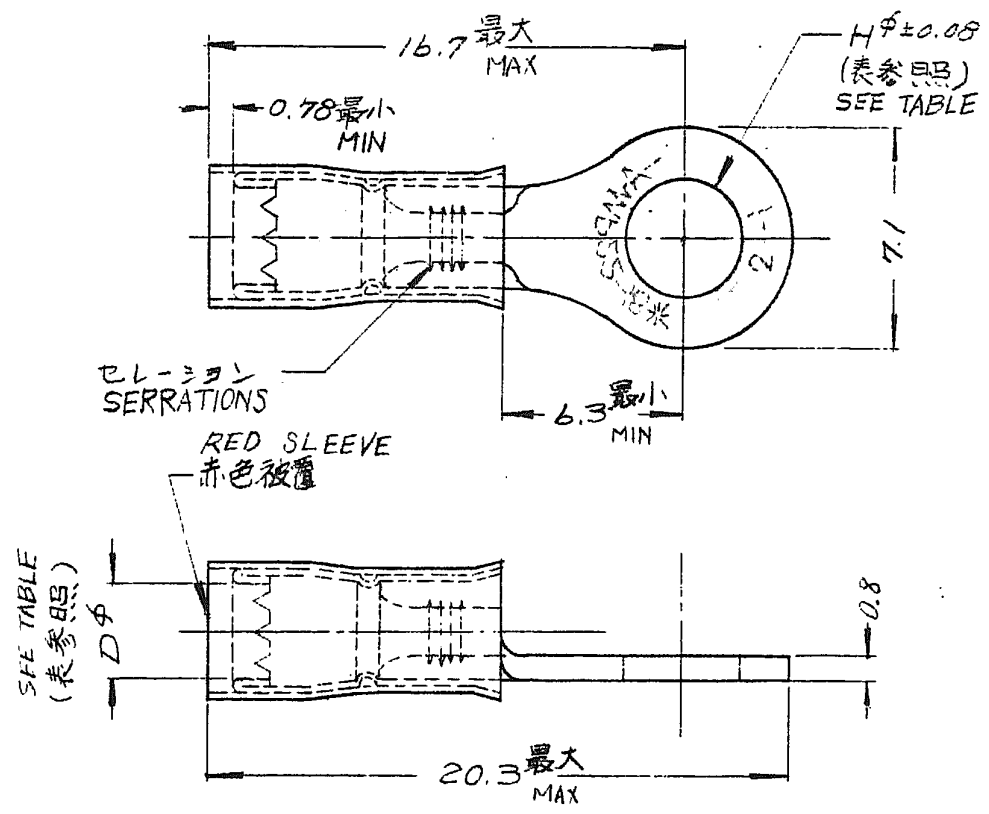


C-171508

⚠ OBSOLETE PARTS: OBSOLETE CIS STREAMLINING PER D.RENAUD/D.SINISI



製品番号	STUD SIZE		INSULATION DIA		
	スタッドサイズ	Hφ	被覆外径 D		
171508 - 1	#6	3.68	2.03 ~ 3.18		
- 2	#8	4.34	2.03 ~ 3.18		
- 3	#10	5	2.03 ~ 3.18		Ⓣ OBSOLETE
- 4	#6	3.68	2.67 ~ 3.56		
- 5	#8	4.34	2.67 ~ 3.56		
- 6	#10	5	2.67 ~ 3.56		Ⓣ OBSOLETE
- 7	5mm	5.26	2.03 ~ 3.18		⚠ OBSOLETE
- 8	5mm	5.26	2.67 ~ 3.56		
171508 - 9	#4	3.02	2.03 ~ 3.18		

単位: 純 DIMENSIONS IN MM DO NOT SCALE PRINT

参考図面 (CUSTOMER COPY) (REFERENCE ONLY)	
材料 (MATERIAL): 電線銅 COPPER	TE Connectivity
仕上げ (FINISH): ANNEAL TIN PL 焼付乳 錫めっき	
仕合範囲 (WIRE RANGE): 0.26 ~ 1.04 mm (AWG 22-18)	分類 (CLASS):
絶縁仕様 (INSULATION DIA): 表参照 SEE TABLE	形状 (TYPE): P.I.D.G フルインシュレーションタイプ
公差 (TOLERANCE): ±0.4 ±1.0	スケール (SCALE): 4-1
LOF	SIZE
品番 (NO.): JAC-171508	REV: F2
品名 (NAME): 丸型端子 WIRE TERMINAL ASSEMBLY	

F2	REVISED PER ECO-11-005030	RK	HMR	23MAR11
LTR	変更 REVISION RECORD	DR	CHK.	DATE
DR:	2/6/11 Y. Goto	DE:	T. Sasaki	
CHK:	Y. Goto	APP:	Y. Goto	