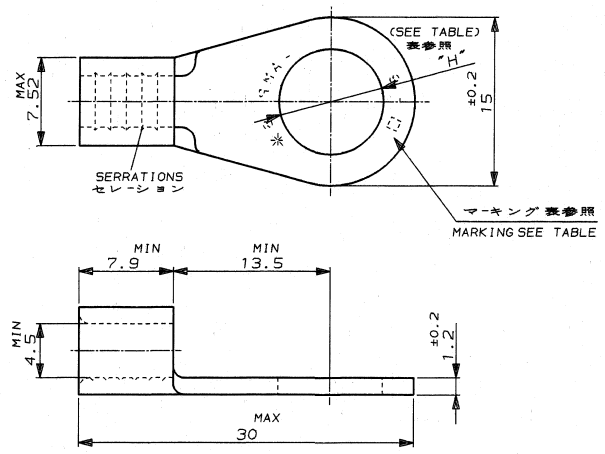
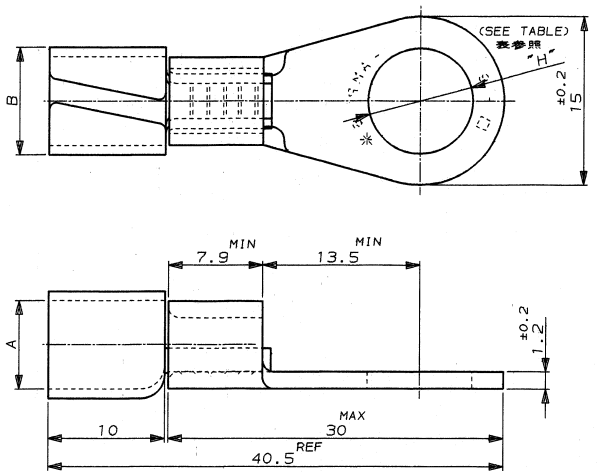


NUMBER C-170729
 METRIC
 30° ANGLE PROJECTION
 PRINT DIST
 1/8" (3.175)



型番 PART NO.	スタッド STUD	φ"H" "H" DIA	A	B	ターミナル TERMINAL	キャップ CAPTIER
7-170729-1	8MM	8.6±0.2	9.6	11.2	170729-1	4728-1 (S.5H)
7-170729-2	10MM	10.7±0.2	9.6	11.2	170729-2	4728-1 (S.5H)
9-170729-1	8MM	8.6±0.2	7.6	9.2	170729-1	4728-2 (S.5L) OBsolete
9-170729-2	10MM	10.7±0.2	7.6	9.2	170729-2	4728-2 (S.5L) OBsolete

型番 PART NO.	スタッド STUD	φ"H" "H" DIA	マーキング MARKING
170729-1	8MM	8.6±0.2	8-8
170729-2	10MM	10.7±0.2	8-10

Copyright © 1991 年 AMP (Japan), LTD. ALL RIGHTS RESERVED.		Copyright © 1991 AMP (Japan), LTD. ALL RIGHTS RESERVED.		AMP 東京エレクトロニクス株式会社 Tokyo, Japan	
適合電線断面積 (WIRE RANGE) 5.64-10.52 mm ² (AWG 8)		被覆外径 (INSULATION DIA.) mmφ		名称 (NAME) WIRE TERMINAL COMPLETE AND CAP ASS'Y ワイヤータミナルとキャップ付き	
材料 (MATERIAL) 電気銅 CU		仕上 (FINISH) 焼安まし ANNUL 錫めっき TIN PL.		一般公差 (GENERAL TOLERANCE) B J	
DR. 6 AUG 91 N. Matsubara		DE. 6 AUG 91 N. Matsubara		SIZE LOC 番号 (No.) C-170729	
LTR 変更 (REVISION RECORD) DR CHK DATE		CHK. S. MANABE		一般公差: ±0.4 角度: 45°	
		APP. 8-AUG-91 S. MANABE		尺度 (SCALE) 3-1 REV. J SHEET 1 OF 1	

(CUSTOMER DRAWING) 参考 ☑ 面