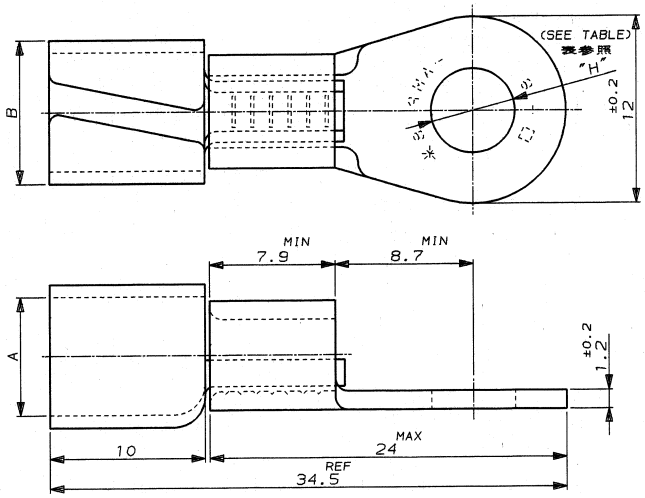
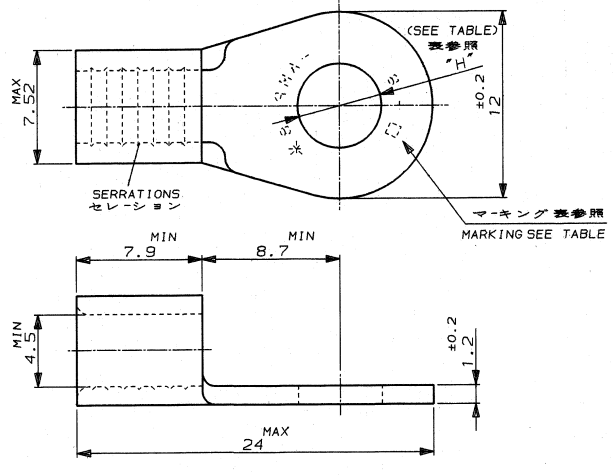


NUMBER C-170728  
METRIC  
三等角投影  
ANGLE PROJECTION



型番 PART NO.	スタッド STUD	φ"H" "H"DIA	A	B	ターミナル TERMINAL	キャップ CAPTIER
7-170728-1	5MM	5.4±0.1	9.6	11.2	170728-1	4728-1 (S.5H)
7-170728-2	6MM	6.6±0.2	9.6	11.2	170728-2	4728-1 (S.5H)
9-170728-1	5MM	5.4±0.1	7.6	9.2	170728-1	3728-2 (S.5H) OBSOLETE
9-170728-2	6MM	6.6±0.2	7.6	9.2	170728-2	4728-2 (S.5H) OBSOLETE



型番 PART NO.	スタッド STUD	φ"H" "H"DIA	マーキング MARKING
170728-1	5MM	5.4±0.1	8-5
170728-2	6MM	6.6±0.2	8-6

J	9-1	OBSOLETE	Y.I.S.M.	8/27
H	REDRAWN AND ADD J-0312	NM	S.M.	8/27
LTR	変更 (REVISION RECORD)	DR	CHK	DATE

Copyright © 1991 年 AMP (Japan), LTD. ALL RIGHTS RESERVED.

AMP 株式会社 Tokyo, Japan

電線電纜用端子 (WIRE RANGE) 5.64-10.52 mm<sup>2</sup> (ANG B) 電線外径 (INSULATION DIA.) mmφ

材料 (MATERIAL) 電気銅 Cu 仕上 (FINISH) 鍍金めっき ANNUL TIN PL.

名称 (NAME) WIRE TERMINAL COMPLETE AND CAP ASS'Y ワイヤ-ターミナルとキャップ付き

一般公差 (GENERAL TOLERANCE) SIZE LOC 番号 (No.) B J C-170728

公差: ±0.4 角度: ±3° 尺度 (SCALE) 4-1 REV. J SHEET 1 OF 1

(CUSTOMER DRAWING) 参考 図面