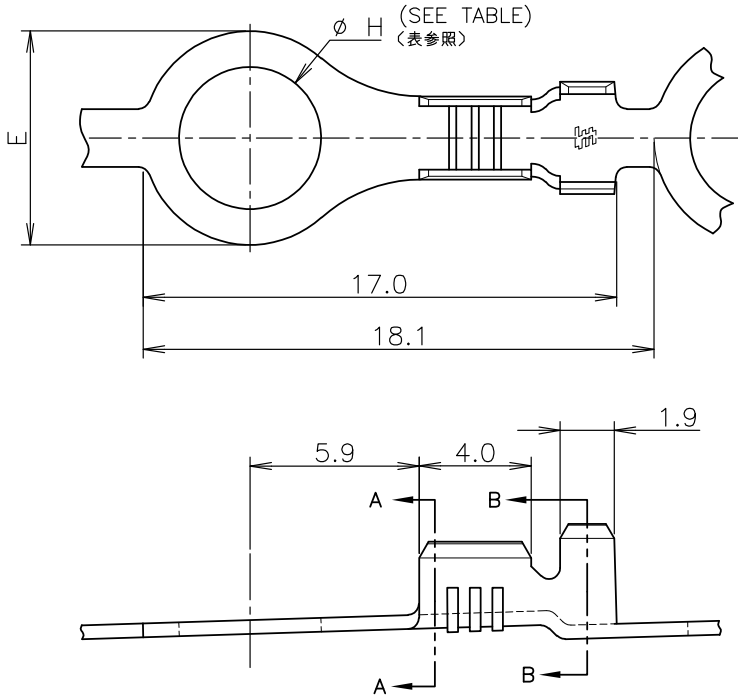


LOC J	DIST —	REVISIONS 変更					
		P	LTR	DESCRIPTION	DATE	DWN	APVD
			C	REDRAWN AND REVISED ECR-10-013601	18NOV2010	T.T	T.M

—*; AS SHOWN



#8	4.34	7.5	—H—	TIN PL 錫めっき	170225-2
#6	3.68	7.5	—H—	TIN PL 錫めっき	170225-1
STUD	H±0.08	E±0.17	LOOSE PIECE NO. ばら状端子型番 (パレルはブリクランプ)	FINISH 仕上	P/N 連鎖状端子型番

CLASS 分類 RING 丸型	TYPE 型式 AUTOMATIC オートマッチク	WIRE RANGE 抱合電線断面積 AWG #22-#18 0.3~0.89 mm ²	INSULATION DIA 被覆外径 1.52~2.79 mm ϕ
---------------------	------------------------------	---	--

DIMENSIONS: 単位: 耗 mm	DWN T.TSUZAKI 05NOV2010	MATERIAL 材料 黄銅 BRASS 0.5t	FINISH 仕上 表参照 SEE TABLE
TOLERANCES UNLESS OTHERWISE SPECIFIED: 一般公差	CHK T.MASUDA 18NOV2010	Tyco Electronics Corporation Kawasaki, Japan	
0 PLC ±	APVD T.MASUDA 18NOV2010		
1 PLC ±	PRODUCT SPEC 製品規格	SIZE A4	CAGE CODE 00779
2 PLC ± ±0.4	APPLICATION SPEC 取付適用規格	DRAWING NO 番号 C-170225	RESTRICTED TO
3 PLC ±	WEIGHT	CUSTOMER DRAWING	
4 PLC ±		SCALE 尺度 4:1	SHEET 1 OF 1
ANGLES ± 1°			REV C

THIS DRAWING IS UNPUBLISHED. OCT, 1976. ALL INTERNATIONAL RIGHTS RESERVED. BY TYCO ELECTRONICS CORPORATION.