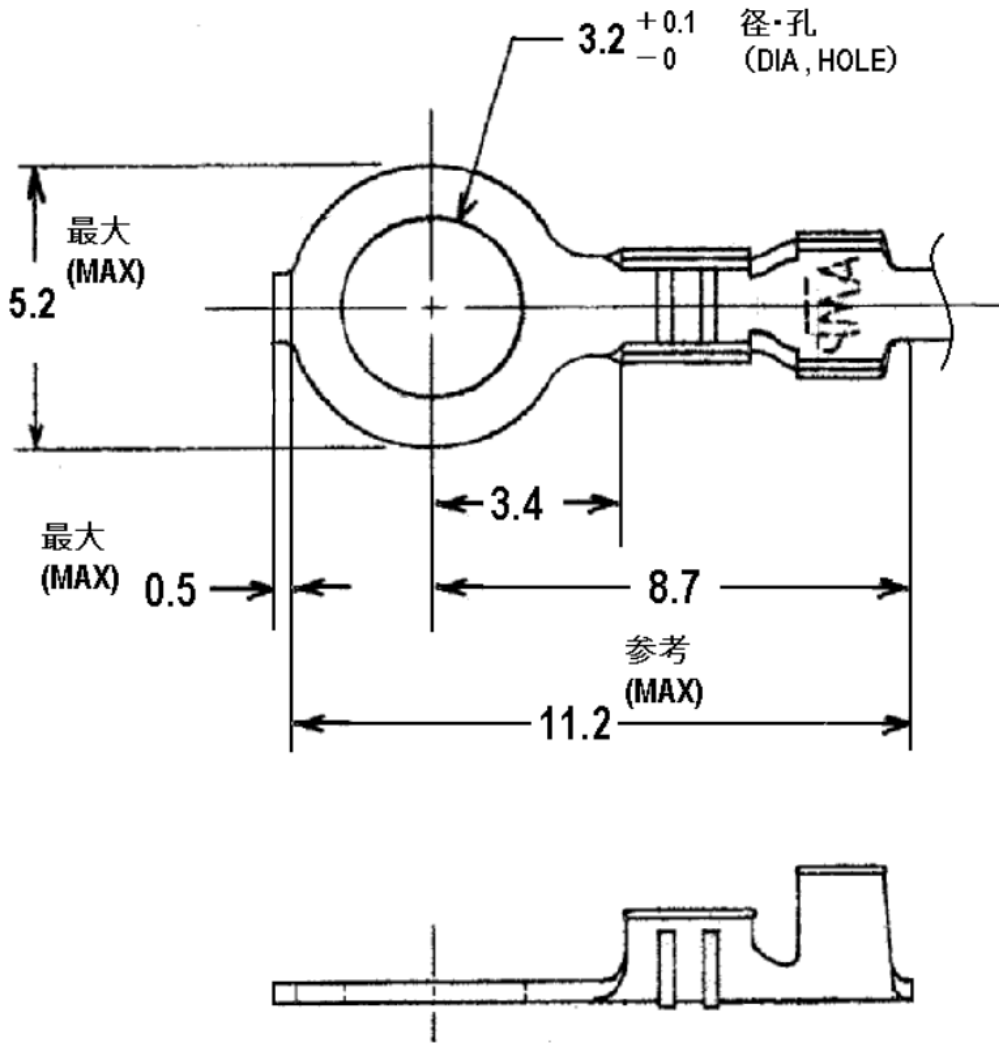


図号 (NUMBER)
C-170022



Ni下地・錫めつき	黄銅	板厚 0.36	170022-3
錫めつき	黄銅	板厚 0.36	170022-2
—	黄銅	板厚 0.36	170022-1
仕上	材	料	型 番

PRINT SIZE
単位：純 DIMENSIONS IN MM. DO NOT SCALE PRINT

D	REVISED	S.I	N.Y	29 JAN '07
C	ADDED -2 (P-DWG REV. E) 381-5923	M7	OK	2/6/07
B	CHANGED WIRE RANGE (P-DWG REV. D)	K.2	70AN	2/1/07
A	REVISED WIRE RANGE (IN #2)	N.H	51	2/1/07
LTR.	変更 (REVISION RECORD)	DR.	CHK.	DATE
DR.	N. IRIE 7/1/07	DE.		
CHK.		APP.		7/1/07

<small>©1961 BY AMP (JAPAN), LTD. ALL RIGHTS RESERVED. AMP PRODUCTS COVERED BY PATENTS AND/OR PATENTS PENDING.</small>		参考図面 (CUSTOMER COPY) (REFERENCE ONLY)	
材料 (MATERIAL)	表参照	tyco Electronics	Tyco Electronics AMP K.K. Kawasaki, Japan
仕上げ (FINISH)	表参照		
適合電線径 (WIRE RANGE) #	0.2~0.35 mm ² (AWG 26~22)	分類 (CLASS)	リング
適合孔径 (INSULATION DIA.)	1.3~1.6 mm (0.051~0.063 IN)	規格 (TYPE)	オートマチック (AUTOMATIC)
一般公差 (TOLERANCE EXCEPT AS NOTED)	±0.4 ±0.05 ±1°	尺規 (SCALE)	5-1 J A
名称 (NAME)	丸型端子 (RING TONGUE WIRE TERMINAL)		
LOG	SIZE	番号 (NO.)	REV.
		C-170022	D