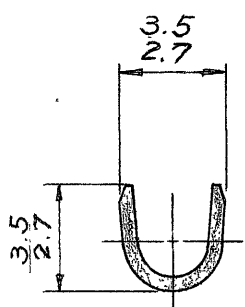
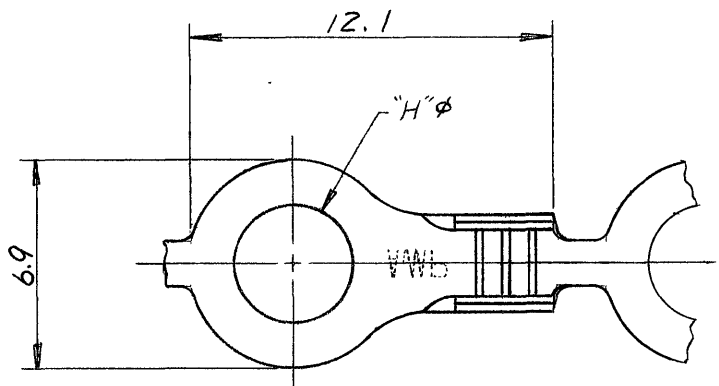
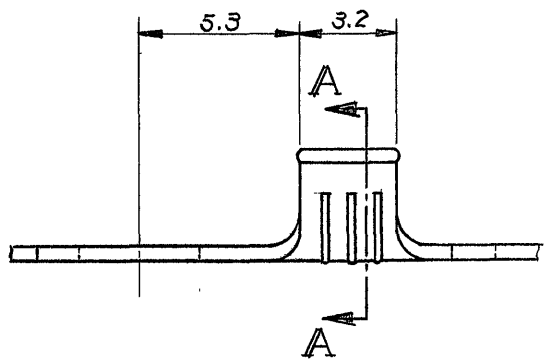


番号 (NUMBER)
C-170005



断面 A-A



△ OBSOLETE PARTS: OBSOLETE CIS STREAMLINING PER D.RENAUD/D.SINISI

	連鎖状端子型番	バラ状端子型番 (ハレルボアソリゾ)	材 料	仕 上	"H" ±0.1
	170 005-1	170052-1	黄銅 0.5t	—	4.19
OBSOLETE △	—2	—2	↑	—	3.71
	—3	—3		—	3.2
	—4	—4		錫めっき	4.19
△ OBSOLETE	—5	—5	↓	錫めっき	3.71
	170005-6	170052-6	黄銅 0.5t	錫めっき	3.2

単位: 耗 DIMENSIONS IN MM DO NOT SCALE PRINT

PRINT DIST

©1975 日本エー・エム・ピー株式会社 AMP社の商標品は特許又は特許出願中		©1975 BY AMP (Japan), Ltd. ALL RIGHTS RESERVED AMP PRODUCTS COVERED BY PATENTS AND/OR PATENTS PENDING		参考図面 (CUSTOMER COPY) (REFERENCE ONLY)	
材料 (MATERIAL) 表参照		仕上 (FINISH) 表参照		日本エー・エム・ピー株式会社 TOKYO, JAPAN	
包含電線断面積 (WIRE RANGE) # 0.50~1.42 mm ² (AWG 20-16)		被覆外径 (INSULATION DIA) — mm (— IN)		分類 (CLASS) 丸型 型式 (TYPE) オートマッチ	
一般公差 (TOLERANCE) ±0.4 (EXCEPT AS NOTED) ±1.0		尺度 (SCALE) 4-1		LOC SIZE 番号 (NO) J A C-170005	
DR. H. Shibasaki 4-21 '75 DE Y. Matsubara 5/12/75 CHK. M. Yoshida 5/12/75 APP. Y. Sato 5/19/75		LTR. 変更 (REVISION RECORD) DR. CHK. DATE		名称 (NAME) 丸型端子 (連鎖状)	