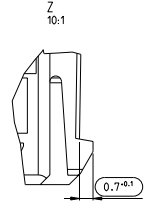
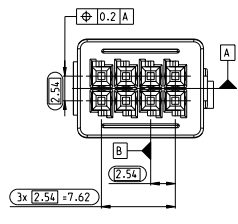
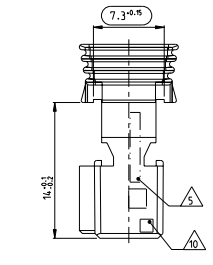
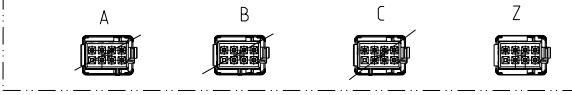
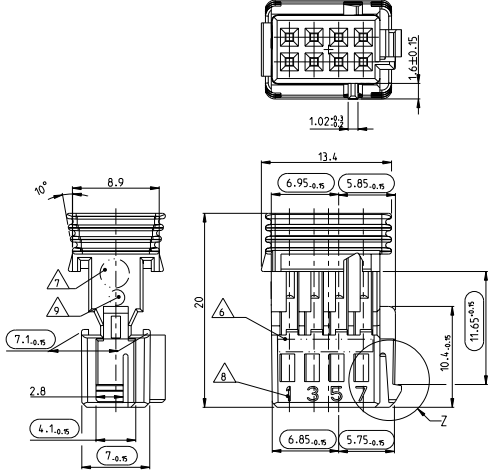


CODINGS / Kodierungen 2:1

REV	DATE	REVISIONS	BY	CHK	APP
BT	REVISED PER ECG-11-005027				



NOTES
 Bemerkungen

- ONLY THE GERMAN LANGUAGE VERSION IS AUTHORITY
 Nur die deutsche Text ist verbindlich
- CODING A AS SHOWN
 Kodierung A wie gezeichnet
- FUNCTIONAL MEASUREMENTS MARKED WITH \square ARE DOCUMENTED IN THE EMPB. NOT MARKED MEASUREMENTS ARE MEASURED, BUT NOT DOCUMENTED IN THE EMPB. DEVIATIONS HAVE TO BE CORRECTED.
 Funktionsbestimmende Maße, die mit \square gekennzeichnet sind, werden im EMPB dokumentiert. Nicht gekennzeichnete Maße werden ebenfalls ausgemessen, aber nicht im EMPB dokumentiert. Abweichungen sind zu korrigieren.
- SUPPLIER-MARK
 Lieferantenkennzeichnung
- MATERIAL IDENTIFICATION
 Materialkennzeichnung
- DATE INSERT
 Datumseingabe
- CAVITY MARKING
 Nestmarkierung
- MOULD CAVITY MARKING: FOR FIRST MOULD Y; FOR FURTHER MOULDS X.Y
 X = MOULD NUMBER
 Y = MOULD CAVITY NUMBER
 Formstempelkennzeichnung: fuer erstes Werkzeug Y; fuer weitere Werkzeuge X.Y
 Y = Werkzeug-Nr.
 X = Formst.-Nr.
- SUPPLIER REVISION INDEX
 Revisionsindex des Lieferanten
- MAX WIRE SIZE 0.75mm² FLR PERMITTED
 MAX. INSULATION DIAMETER 1.9MM
 NUMBER OF PIECES SEE CABLE HARNESS DRAWINGS
 FOR PERMISSIBLE CURRENT CARRYING CAPACITY OF THE SINGLE CONTACT
 SEE PRODUCT SPECIFICATION NO. 108-18030
 max. zulässiger Leitungsquerschnitt 0,75mm² FLR
 max. Ausendurchmesser der Isolierung 1,9mm
 Die zulässige Strombelastbarkeit der einzelnen Kontakte ist der Spezifikation fuer MOS 108-18030 zu entnehmen
- SUPPLIED FORM: LOOSE PIECE IN CARTON
 Auslieferungsform: Schuetztgut im Karton
- USABLE INTERFACE SPECIFICATION 116-18063-40
 passender Auslieferungsverschnitt 116-18063-40
- ACCORDING TO SLIDE SEE TE-NO 965383
 Passend zu Sicherungsschieber siehe TE-Nr. 965383



SOCKET HSG. BPOS. MOS	Buchsengehäuse 8-pol. MOS	0.0013	Z	9-965382-2	A	PBT-GF15	wasserblau/waterblau anthr./anthr. 5011
Benennung	MASS	kg	CD	Typo Electronics Bestell.-nr. ORDER-NO.	REV	Werkstoff	Oberfläche/Farbe SURFACE/COLOR

THIS DRAWING IS A CONTROLLED DOCUMENT. SEE PRODUCT SPECIFICATION NO. 108-18030	DATE: 23SEP1997
---	-----------------

TE Connectivity
TE
 MICRO QUADLOCK SYSTEM, HOUSING, 8 POS.
 (Micro-Quadlock-System)

STATE CASE CODE: 007719 (S)=965382
 CUSTOMER DRAWING: 1.3 g

DATE: 1997.09.11
 DRAWN: 1.06
 CHECKED: 1.06
 APPROVED: 1.06