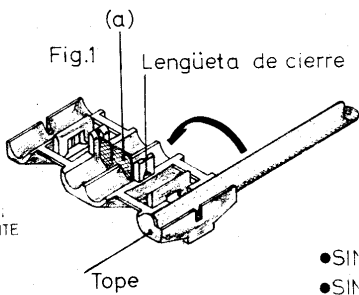


DIBUJADO EN PROYECCIONES AMERICANAS EUROPEAS

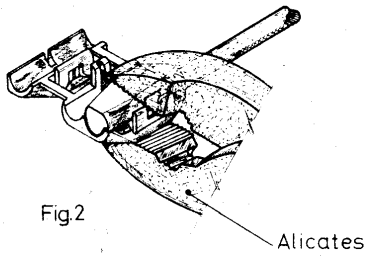


1ª OPERACION

COLOCACION DEL CONDUCTOR EN SU ALOJAMIENTO CORRESPONDIENTE (FIG.1) HASTA EL TOPE INDICADO.

2ª OPERACION

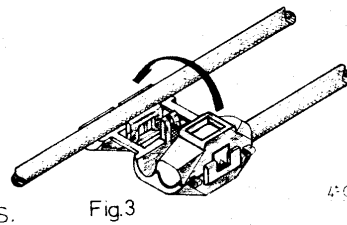
GIRO DEL PORTACONDUCTOR SEGUN INDICACION DE LA FLECHA (FIG.1) HASTA APOYAR EL CONDUCTOR EN EL CONTACTO (a).



3ª OPERACION

APRIETE MEDIANTE LA HERRAMIENTA (ALICATES FIG.2) HASTA EL BLOQUEO DE LA LENGÜETA DE CIERRE.

- SIN HERRAMIENTAS ESPECIALES.
- SIN PELADO PREVIO DEL CONDUCTOR.
- PARA CONDUCTOR CON ALMA RIGIDA DE SECCION 0'5-0'75 m.m.<sup>2</sup>
  - TRENZADA } DE SECCION 0'75 m.m.<sup>2</sup>
  - MULTIFILAR }
- FACIL MONTAJE.

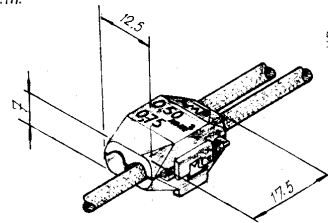


4ª OPERACION

GIRO SEGUN FLECHA INDICADA (FIG.3) HASTA EL APOYO DEL CONTACTO (a) SOBRE EL CONDUCTOR.

5ª OPERACION

APRIETE HASTA EL BLOQUEO DE LA LENGÜETA DE CIERRE. MONTAJE ACABADO.




DIMENSIONES EN M.M.

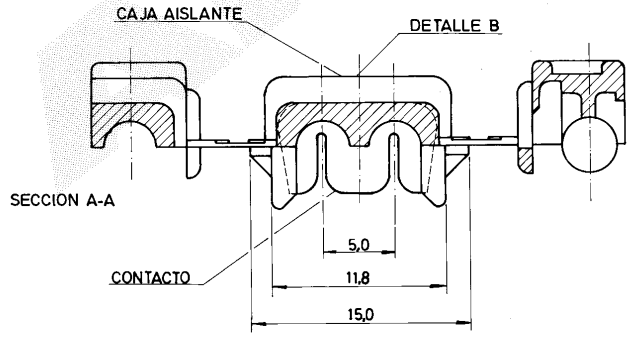
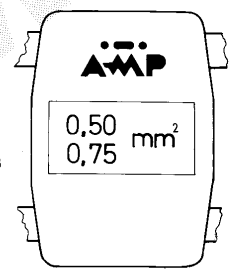
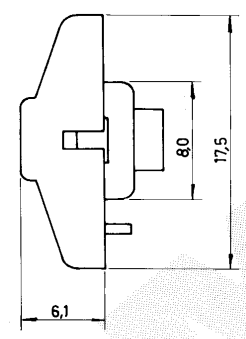
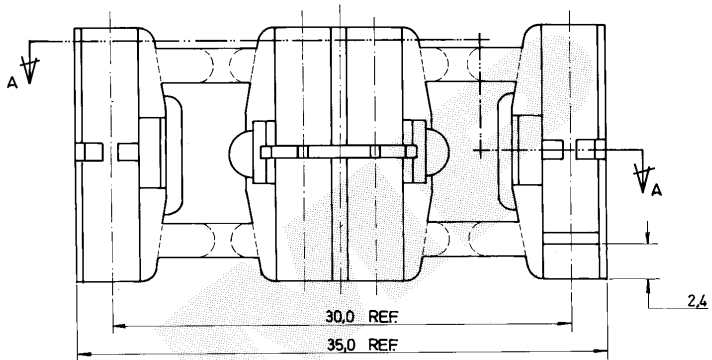
LOC. AL  
DIST. 2

LETRA	REVISIONES	DIBUJ.	FECHA
C2	MODIF. SHEETS 485 EC. ES00-0084-98	J.P.	11-6-98
C1	ADDED SHEETS 3,4,5 EC. ES00-0064-93	J. Pascual	12-11-97
C	Añadida hoja 2 de 2	J. Pérez	14-1-97

NUMERO PN-735410

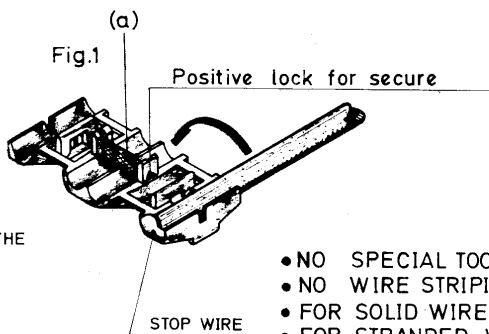
735410-0		44701	100% KUD	AS*ALCADO
N.º ORDEN		MATERIAL		ACABADO
<b>PLANO-DE CLIENTE SOLO PARA REFERENCIA</b>				
DIS.	FECHA	© 1993 POR AMP - ESPAÑA S. A. TODOS LOS DERECHOS RESERVADOS LOS PRODUCTOS AMP ESTAN CUBIERTOS POR PATENTES ACTUALES O PENDIENTES		
COM.	FECHA			
DE.	FECHA			
APR.	FECHA	SAMA HILO 0'5-0'75 m.m. <sup>2</sup>	SAMA A.º ANTE Ø 4 mm	PRIMER USO General
		ESCALA	LOC AL B	N.º PN-735410
NOMBRE CONECTOR ELECTRO TAP				REV. C2
				HOJA 1 de 5

8 7 6 5 4 3 2 1



COLOR: ROJO	POLIAMIDA 6/6	CAJA AISLANTE	735 410-0
ESTANADO	LATON	CONTACTO	
ACABADO	MATERIAL	COMPONENTES	PN.
PLANO DE CLIENTE SOLO PARA REFERENCIA		©COPYRIGHT 1996 AMP - ESPAÑOLA, S.A. TODOS LOS DERECHOS RESERVADOS. LOS PRODUCTOS AMP ESTAN CUBIERTOS POR PATENTES ACTUALES O PENDIENTES	
TOLERANCIAS GENERALES		GAMA AISLANTE	GAMA HILO
DEC=0,5		ESCALA	
ANGULO=1°		AMP Española, S.A. BARCELONA ESPAÑA	
DIBUJADO		NOMBRE	
DEC. 96		CONECTOR ELECTRO TAP	
COM. J. PASQUAL 12-11-97		Rev C2	
APR. BATLLO 12-11-97		PLANO N° 735 410	
LETRA	REVISIONES	DIBUJ. FECHA	HOJA 2 de 5

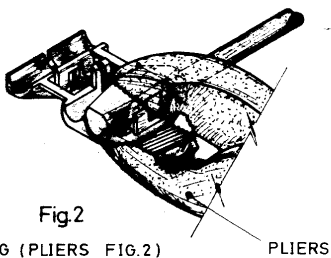
LOC AL DIST 2



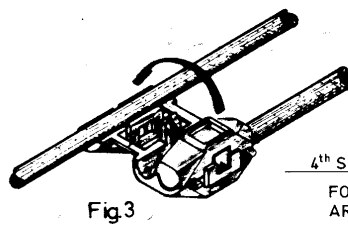
**1<sup>st</sup> STEP**  
LAY THE CONDUCTOR IN THE HOUSING AS SHOWN

**2<sup>nd</sup> STEP**  
FOLD UP THE HOUSING ACCORDING THE ARROW TILL LEAN THE CONDUCTOR AGAINST THE CONTACT.

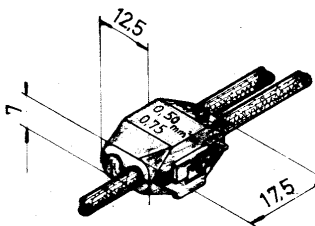
- NO SPECIAL TOOLS
- NO WIRE STRIPING
- FOR SOLID WIRE 0,5 0,75mm<sup>2</sup>
- FOR STRANDED WIRE 0,75mm<sup>2</sup>
- EASY ASSEMBLY



**3<sup>rd</sup> STEP**  
SQUEEZE WITH TOOLING (PLIERS FIG.2) TILL POSITIVE LOCK IS LATCHED



**4<sup>th</sup> STEP**  
FOLD UP ACCORDING THE ARROW (FIG 3) TILL LEAN THE CONTACT AGAINST THE CONDUCTOR.



**5<sup>th</sup> STEP**  
SQUEEZE TILL LATCH THE POSITIVE LOCK. FINISHED ASSEMBLY

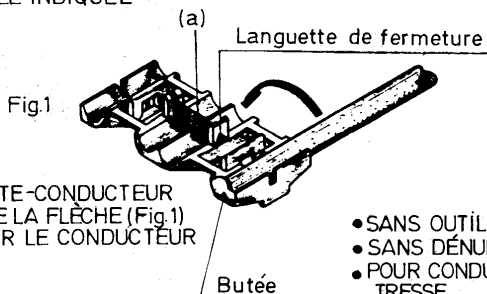
735 410-0	BRASS NYLON	TIN PLATED MOLDED									
N.º ORDEN	MATERIAL	ACABADO									
<b>PLANO DE CLIENTE SOLO PARA REFERENCIA</b>											
BB. <i>Dominica 16-3-93</i>	FECHA	©1993 POR AMP - ESPAÑOLA S. A. TODOS LOS DERECHOS RESERVADOS LOS PRODUCTOS AMP ESTAN CUBIERTOS POR PATENTES ACTUALES O PENDIENTES									
COM. <i>M...</i>	FECHA	<b>AMP</b> AMP - ESPAÑOLA S. A. BARCELONA ESPAÑA									
DE. <i>...</i>	FECHA										
APR. <i>...</i>	FECHA	<table border="1"> <tr> <td>SAMA NILO 25.4 x 0.85mm</td> <td>SAMA ANILANTE 4 mm</td> <td>PRIMER USO General</td> </tr> <tr> <td>BSCALA</td> <td>LSC AL</td> <td>B</td> </tr> <tr> <td>N.º</td> <td colspan="2">735410</td> </tr> </table>	SAMA NILO 25.4 x 0.85mm	SAMA ANILANTE 4 mm	PRIMER USO General	BSCALA	LSC AL	B	N.º	735410	
SAMA NILO 25.4 x 0.85mm	SAMA ANILANTE 4 mm	PRIMER USO General									
BSCALA	LSC AL	B									
N.º	735410										
ELECTRO TAP CONNECTOR		HOJA 3 de 5									

LOC. AL  
DISE. 2

8 7 6 5 4 3 2 1

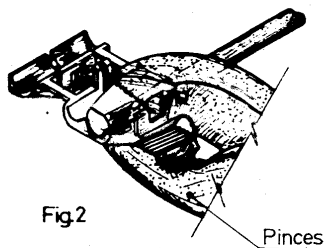
1<sup>ere</sup> OPÉRATION:

INSTALLATION DU CONDUCTEUR  
DANS SON LOGEMENT  
CORRESPONDANT (Fig.1)  
JUSQU'À LA BUTÉE INDICUÉE



2<sup>e</sup> OPÉRATION:

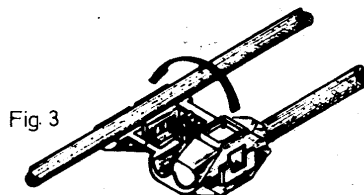
TOURNER LE PORTE-CONDUCTEUR  
DANS LE SENS DE LA FLÈCHE (Fig.1)  
JUSQU'À APPUYER LE CONDUCTEUR  
SUR LE CONTACT.



- SANS OUTILS SPÉCIFIQUES
- SANS DÉNUDER PRÉALABLEMENT LE CONDUCTEUR
- POUR CONDUCTEUR AVEC ÂME RIGIDE DE SECTION 0,5 - 0,75 mm<sup>2</sup>  
TRESSE MULTIBRIN } de section 0,75 mm<sup>2</sup>
- FACILITE D'ASSEMBLAGE

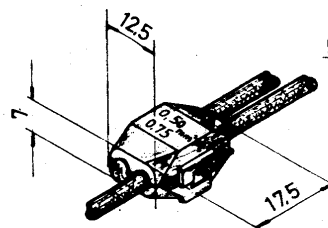
4<sup>e</sup> OPÉRATION:

TOURNER SUIVANT LA FLÈCHE  
(Fig.3) JUSQU'À L'APPUI DU CON-  
TACT (a) SUR LE CONDUCTEUR.



5<sup>e</sup> OPÉRATION:

SERRER JUSQU'À CE QUE LA  
LANGUETTE SOIT VERROUILLÉE.  
ASSEMBLAGE TERMINÉ.



3<sup>e</sup> OPÉRATION:

SERRER AU MOYEN D'UN OUTIL (Pince Fig.2)  
JUSQU'À CE QUE LA LANGUETTE DE FERMETURE  
SOIT VERROUILLÉE

735 410-0	LAÏTON	ÉTAMÉ
REF.	NYLON	COULEUR ROUGE
	MATIÈRE	

PLAN CLIENT. UNIQUEMENT POUR REFERENCE

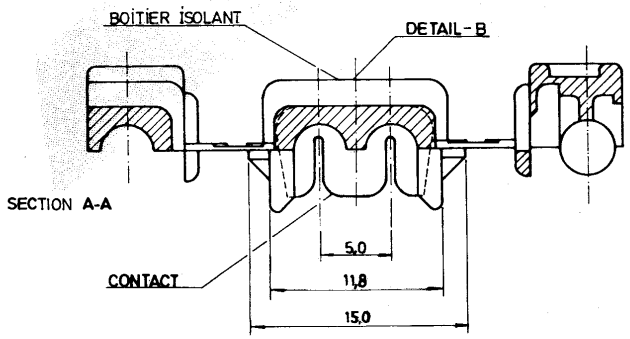
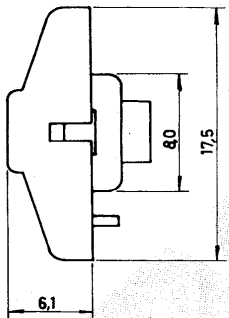
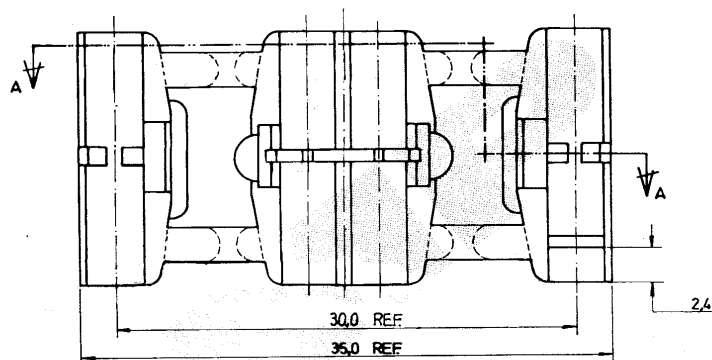
PN-735 410	DE J. PASQUAL	FECHA 11-11-97	©1997 POR AMP - ESPAÑA S. A. TODOS LOS DERECHOS RESERVADOS LOS PRODUCTOS AMP ESTAN CUBIERTOS POR PATENTES ACTUALES O PENDIENTES		AMP AMP ESPAÑA S.A. BARCELONA ESPAÑA
	DE L. BATLLO	FECHA 11-11-97	GAMA HILO 0,5-0,75mm <sup>2</sup>	GAMA AMBLANTE 4 mm Máx.	
	DE L. BATLLO	FECHA 11-11-97	DESCALA	LCB AL B	General
	APL.	FECHA			N.º 735410
CONNECTEUR ELECTRO TAP					HOJA 4 de 5


LOC. AL  
DIST. 2

HOJA N°  
de 5  
PLANO N°  
C 7354.10

8 7 6 5 4 3 2 1

<b>C</b>	SIN ESCALA	<b>METRICO</b>	
	DIMENSIONES EN mm.		



COULEUR ROUGE	POLIAMID 6/6	BOITIER ISOLANT	735 410-0
ÉTAMÉ	LAITON	CONTACT	
FINITION	MATIÈRE	COMPOSANT	REF.
PLAN CLIENT UNIQUEMENT POUR REFERENCE		©COPYRIGHT 1997 AMP - ESPAÑOLA, S.A. TODOS LOS DERECHOS RESERVADOS. LOS PRODUCTOS AMP ESTAN CUBIERTOS POR PATENTES ACTUALES O PENDIENTES	
TOLERANCIAS GENERALES		GAMA AISLANTE	GAMA WLO
DEC=0,5		 AMP Española, S.A. BARCELONA ESPAÑA	
ANGULO=1°		NOMBRE	REV.
DIBUJADO J. PASCUAL 11-11-97 COMP. L. BATLLO 11-11-97 AUT. BATLLO 11-11-97		CONNECTEUR ELECTRO TAP	C2
LETRA	REVISIONES	DIBUJ. FECHA	A3 PLANO N° C 735 410
			HOJA 5 de 5

LOC.  
AL  
DIST  
2

RC 1380 8 7 6 5 4 3 2 1