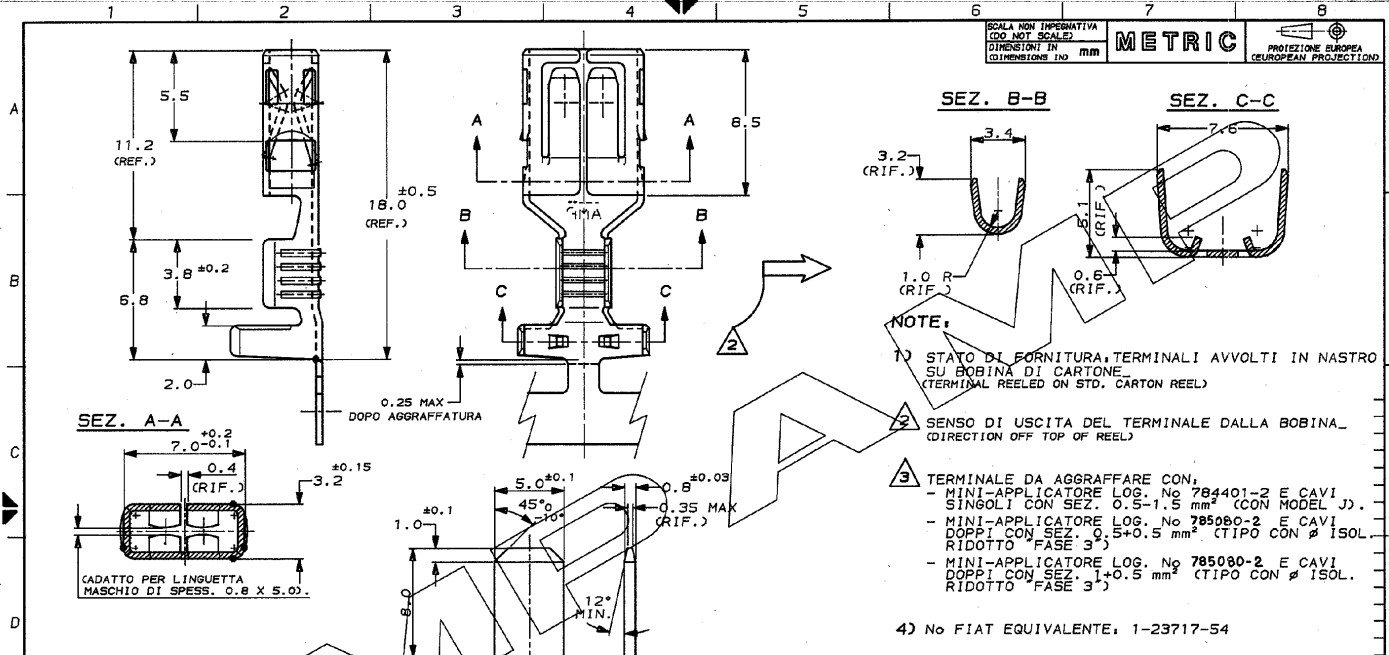


SCALA NON IMPERATIVA
(DO NOT SCALE)
DIMENSIONI IN mm
(DIMENSIONS IN mm)

METRIC

PROTEZIONE EUROPEA
(EUROPEAN PROJECTION)

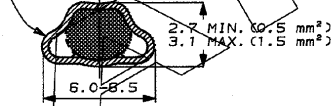


NOTE:

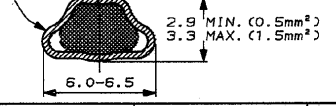
- 1) STATO DI FORNITURA: TERMINALI AVVOLTI IN NASTRO SU BOBINA DI CARTONE (TERMINAL REELED ON STD. CARTON REEL)
- 2) SENSO DI USCITA DEL TERMINALE DALLA BOBINA (DIRECTION OFF TOP OF REEL)
- 3) TERMINALE DA AGGRAFFARE CON:
 - MINI-APPLICATORE LOG. No 784401-2 E CAVI SINGOLI CON SEZ. 0.5-1.5 mm² (CON MODEL J).
 - MINI-APPLICATORE LOG. No 785080-2 E CAVI DOPPI CON SEZ. 0.5+0.5 mm² (TIPO CON Ø ISOL. RIDOTTO "FASE 3")
 - MINI-APPLICATORE LOG. No 785080-2 E CAVI DOPPI CON SEZ. 1+0.5 mm² (TIPO CON Ø ISOL. RIDOTTO "FASE 3")
- 4) No FIAT EQUIVALENTE: 1-23717-54

DIMENSIONI DI RIFERIMENTO PER LINGUETTA MASCHIO (Parte di accoppiamento)

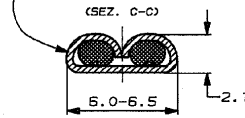
TIPICA SEZIONE DOPO AGGRAFFATURA CAVO SEZIONE SU ISOLANTE RIDOTTO #1.8-2.1 (SEZ. C-C)



TIPICA SEZIONE DOPO AGGRAFFATURA CAVO SEZIONE SU ISOLANTE STANDARD #2.1.5-3.36 (SEZ. C-C)



TIPICA SEZIONE DOPO AGGRAFFATURA CAVO DOPPIO 0.5+0.5 mm² SEZIONE SU ISOLANTI RIDOTTI #1.8-1.7 e #1.8-1.7. OMBRE CAVO DOPPIO 1+0.5 mm² SEZIONE SU ISOLANTI RIDOTTI #1.8-2.1 e #1.8-1.7 (SEZ. C-C)



PRE-STAGNATO (PRE-TINNED)	BRONZO FOSFOROSO (PH. BRONZE)	P/N...-1
FINITURA / COLORE (FINISH / COLOUR)	MATERIALE (MATERIAL)	NUMERO (PART NUMBER)

CUSTOMER DWG. FOR REFERENCE ONLY DISEGNO PER CLIENTE SOLO PER RIFERIMENTO

THIS DRAWING IS UNPUBLISHED RELEASE FOR PUBLICATION

ALL RIGHTS RESERVED BY AMP INCORPORATED, HARRISBURG, PA. ALL INTERNATIONAL RIGHTS RESERVED. AMP PRODUCTS MAY BE COPIED BY U.S. AND FOREIGN PATENT AND COPYRIGHT OFFICES.

TOLERANZE SE NON SPECIFICATE ALTREMENTE SPECIFICATE
TOL. ISOLANTE (INS. DIA. RANGE) RANGE WIRE (WIRE RANGE) SCALE (SCALE)

VED. SEZ. C-C **AMP** AMP ITALIA S.p.A. AMP P. LLI (CIV.) IE COLLENO (TORINO)

DESIGNER: E. B. DRAWN: D. S. CHECKED: C. TARTARI REC. CONTACT FOR 5MM PITCH CONN. (FOR CURRENT UP TO 15 A)

DATE: 22 LUGLIO 87 LOG. STR. NUMERO (CAGE NO.) REV. (REV. NO.) PANNELLO (SHEET NO.)

1 P/N ERA 87-51302-1 1A C-281881 B 1 of 1

REV.	REVISIONI (REVISIONS)	DATE	BY	APP.
1	P/N ERA 87-51302-1	TC	APP.	
2	AGGIORNATO	TC		
3	AGGIORNATO	TC		
4	AGGIORNATO	TC		
5	IN PRODUZIONE	9 MAR 80		
6	AGGIORNATO (CON I. 280)	NR 20-81		