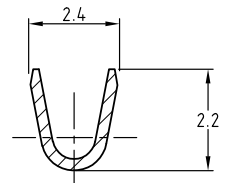
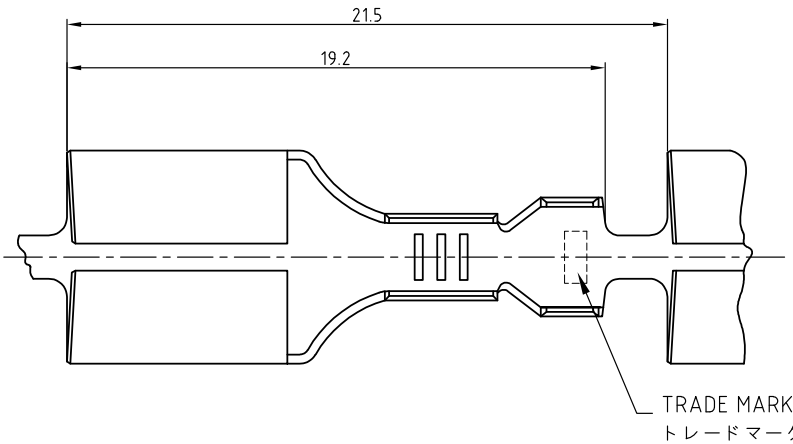
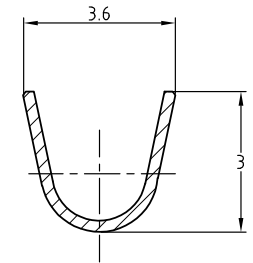


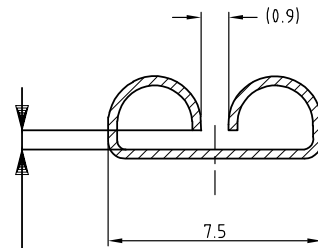
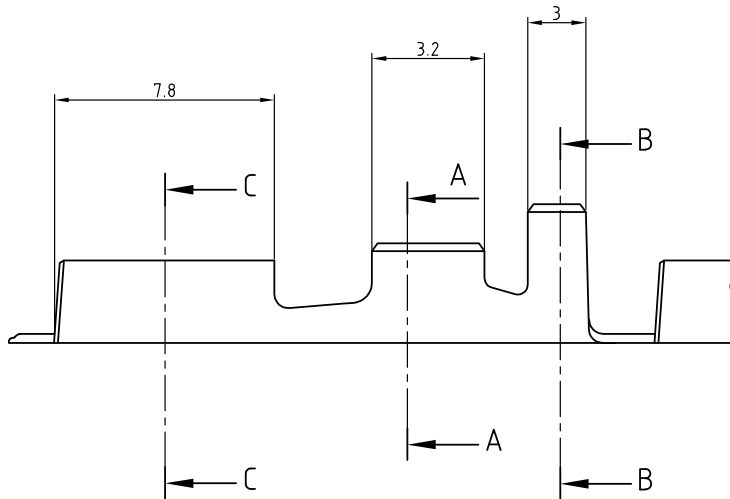
LOC J	DIST —	REVISIONS 変更			DATE	DWN	APVD
		P	LTR	DESCRIPTION			
			B1	REVISED PER ECO-11-005030	11MAR11	RK	HMR



SECT.
断面 A-A



SECT.
断面 B-B



この寸法はかん合力によって規定する。

THIS DIMENSION IS CONTROLLED WITH MATING FORCE

SECT.
断面 C-C

NOTE;
 ⚠ STRESS RELIEVING FINISH IS SUBJECT TO CHANGE BY THE TYPE OF STRESS RELIVING PROCESS
 INERT GAS FURNACE- - - -MATTE
 ATMOSPHERIC FURNACE FOLLOWED BY ACID PICKLE- - - -BRIGHT

注：
 ⚠ ストレス除去処理
 処理法により外観が変わります。
 不活性ガス加熱方式 --- 無光沢
 大気加熱方式 --- 光沢

TIN PLATING 錫めっき	BRASS THICKNESS 黄銅 板厚 0.32	170384-2
— # —	BRASS THICKNESS 黄銅 板厚 0.32	170384-1
FINISH 仕上 ⚠	MATERIAL 材質	PART NO. 型番

WIRE RANGE 総合電線断面積 0.3~0.5mm ² (AWG#22-20)	INSULATION DIA 被覆外径 1.5~2.2mmφ
--	-----------------------------------

THIS DRAWING IS UNPUBLISHED. BY - - - - - ALL RIGHTS RESERVED.

DIMENSIONS: 単位: 耗 mm	DWN J.SATO 17MAY2007
TOLERANCES UNLESS OTHERWISE SPECIFIED: 一般公差	CHK S.MANABE 17MAY2007
10以下 ± 0.2	APVD S.MANABE 17MAY2007
10を超え30以下 ± 0.25	PRODUCT SPEC 製品規格
30を超え100以下 ± 0.3	APPLICATION SPEC 取付適用規格
ANGLES ± 3'	WEIGHT
	CUSTOMER DRAWING

MATERIAL 材料	SEE TABLE
FINISH 仕上	SEE TABLE
TE TE Connectivity	
NAME 名称 .250 SERIES RECEPTACLE WITHOUT LATCH	
SIZE	A4
CAGE CODE	00779
DRAWING NO 番号	C-170384
RESTRICTED TO	—

SCALE 尺度	4:1
SHEET	1 OF 1
REV	B1