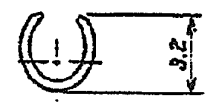
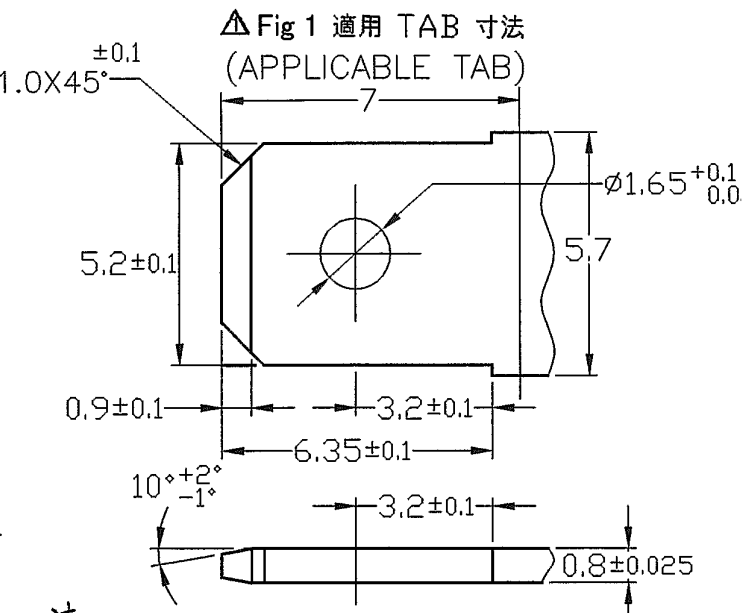
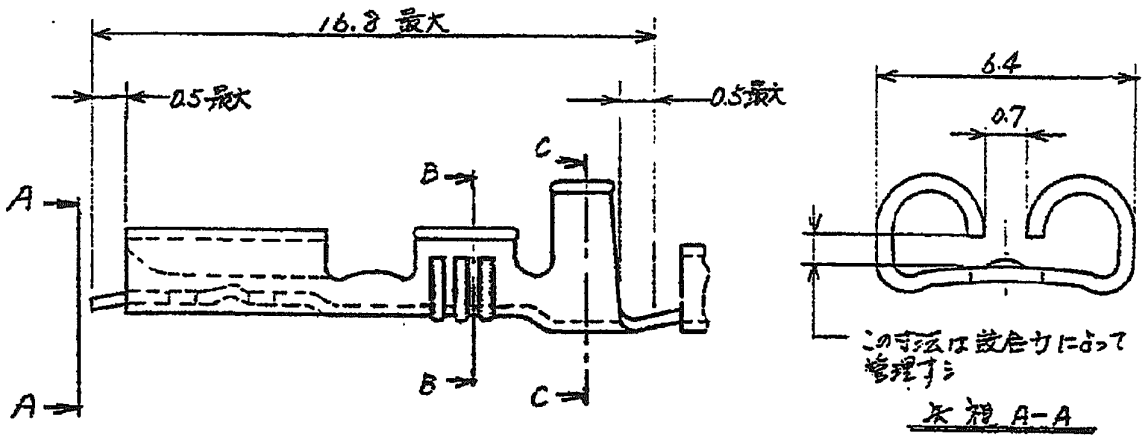
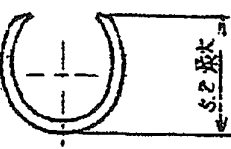


C-170180



断面 B-B



断面 C-C

注.
△. 適用 TAB 寸法については Fig 1 を参照のこと。

170180-2	170179-2	黄銅 0.2	黄銅 0.4	108-5007
170180-1	170179-1	黄銅 0.4	—	108-5007
型番	ST型番	材質	寸法	部品規格番号

単位: 寸法 DIMENSIONS IN MM DO NOT SCALE PART

				<small>TYCO ELECTRONICS, INC. ALL RIGHTS RESERVED. AMP PRODUCTS COVERED BY PATENTS AND/OR PATENTS PENDING.</small>		<small>参考図面 (CUSTOMER COPY REFERENCE ONLY)</small>		
				社名: 株式会社 泰陽電機 社名: TYCO Electronics	Tyco Electronics AMP K.K. Kawasaki, Japan			
A	REVISED FJ00-0495-04	Y.Y	N.Y	22DEC '04	適用範囲 (WIDE RANGE): 0.75 ~ 2.7 mm FLANG 18-19 最大寸法 (MAXIMUM DIM.): 2.6 mm MAX	部品規格 (PART CLASS): フォストン		
0 SUPERSEDES 42502 (5.1A) H.S.Z. 46164				公差 (TOLERANCE): ±0.4 公差 (DIMENSION): AS NOTED		縮尺 (SCALE): 1:1 部品規格 (PART CLASS): J A C - 170180 A		
DR. H. Shikata CHEF. S. Satoh				"205" シリーズ フォストン リセア 777L 4/P				

AMPJ 0301 REV. 7-72