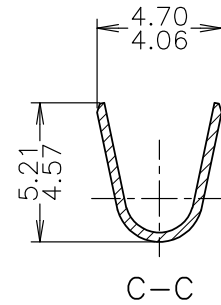
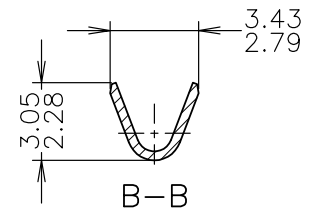
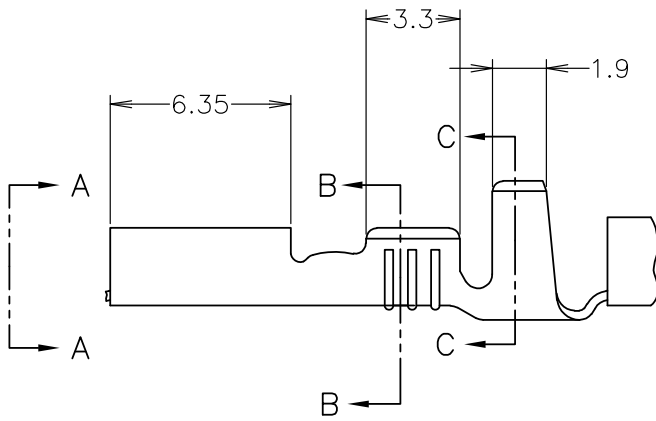
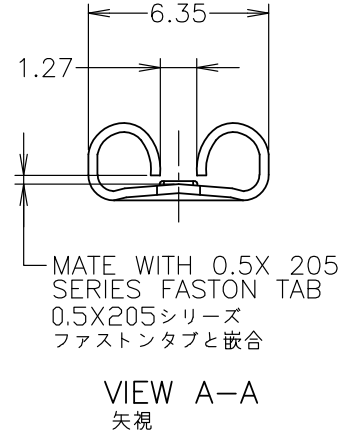
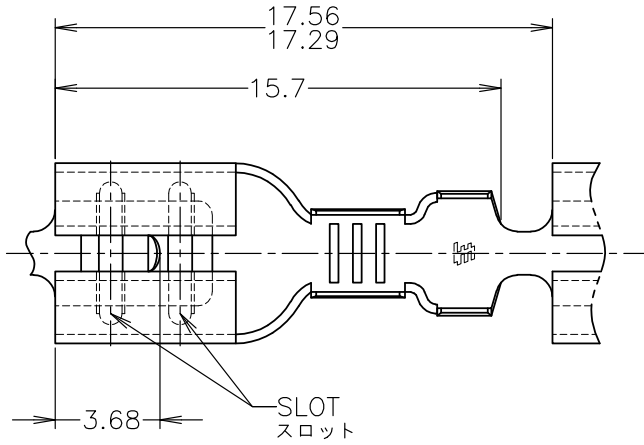


LOC J	DIST	REVISIONS 変更			DATE	DWN	APVD
		P	LTR	DESCRIPTION			
			C	REDRAWN AND REVISED ECR-10-013601	18NOV2010	T.T	T.M

—*; AS SHOWN



1 嵌合するファストンタブの詳細については#CP63-047Jの図面を参照の事

1 SEE DWG CP63-047J FOR THE DETAIL OF MATING TAB

0.508	170123-4	TIN PL 錫めっき	PHOSPHOR りん青銅	0.32t	170122-4
0.508	170123-2	TIN PL 錫めっき	BRASS 黄銅	0.32t	170122-2
±0.025 TAB THK タブ厚	L/P NO. ばら状端子型番 (ワイヤケーブルのみ スリッパフォーム)	FINISH 仕上	MATERIAL 材料	P/N 連鎖状端子型番	

WIRE RANGE 絶縁電線断面積	AWG #22-#18 0.30~0.89 mm ²	INSULATION DIA 被覆外径	2.16~3.17 mm ϕ
-----------------------	--	------------------------	---------------------

THIS DRAWING IS UNPUBLISHED. NOV. 1975. ALL INTERNATIONAL RIGHTS RESERVED. BY TYCO ELECTRONICS CORPORATION.

DIMENSIONS: 単位: 耗 mm	DWN T.TSUZAKI 10NOV2010
TOLERANCES UNLESS OTHERWISE SPECIFIED: 一般公差	CHK T.MASUDA 18NOV2010
0 PLC ±	APVD T.MASUDA 18NOV2010
1 PLC ±	PRODUCT SPEC 製品規格
2 PLC ± ±0.4	APPLICATION SPEC 取付適用規格
3 PLC ±	WEIGHT
4 PLC ±	
ANGLES ± 1°	

MATERIAL 材料 表参照 SEE TABLE	FINISH 仕上 表参照 SEE TABLE
Tyco Electronics Corporation Kawasaki, Japan	
NAME 名称 205 SERIES FASTON RECEPTACLE 205 シリーズ ファストン リセプタクル	
SIZE A4	CAGE CODE 00779
DRAWING NO 番号 C-170122	RESTRICTED TO
CUSTOMER DRAWING	

SCALE 尺度 4:1	SHEET 1 OF 1	REV C
-----------------	-----------------	----------