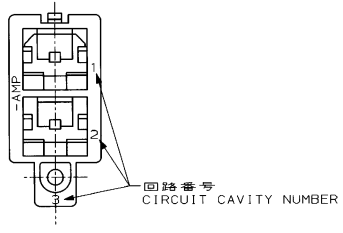
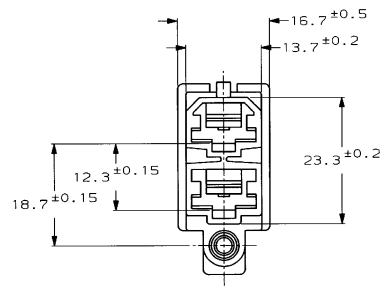
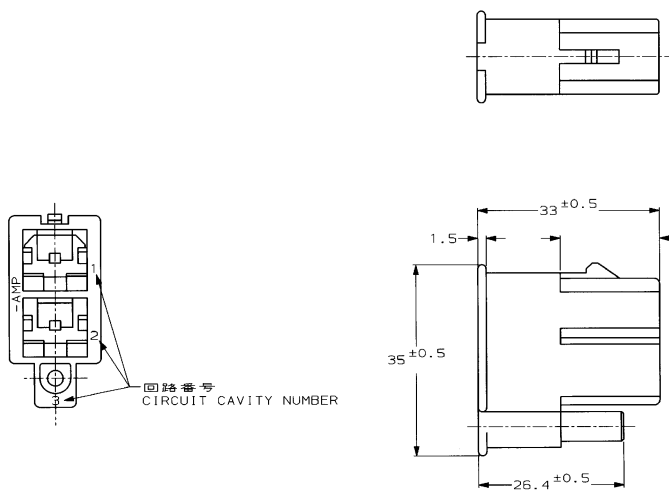


THIS DRAWING IS UNPUBLISHED. RELEASED FOR PUBLICATION
 © COPYRIGHT 19 BY AMP INCORPORATED, ALL RIGHTS RESERVED.

REVISE		REVISIONS			
NO.	DATE	DESCRIPTION	ECN	DATE	BY
J					
C		REDRAWN W/CHANGE	FJ00-1090-9B	1975.11.10	TS/40



- 1 THE MATING CAP HOUSING PART NUMBER; 171449
- 2 APPLIED CONTACT PART NUMBER; 280076, 280077, 151667, 350536, 350550
- 1 嵌合相手ハウジング型番 : 171449
- 2 内装するタブコンタクト型番 : 280076, 280077, 151667
- メイトンロックピン型番 : 350536, 350550

BROWN 茶	171447-3
BLACK 黒	171447-2
NATURAL 自然色	171447-1
COLOR 色	PART NUMBER 型番

THIS DRAWING IS UNPUBLISHED. RELEASED FOR PUBLICATION. ALL INFORMATION IS UNCLASSIFIED EXCEPT WHERE SHOWN OTHERWISE. UNCLASSIFICATION SHOULD BE COMPLETED FOR THE LATEST REVISION.		DATE: 1975.11.10 DRAWING NO: 171447	
OPERATIONS: 加工 種 種	TOLERANCES UNLESS OTHERWISE SPECIFIED: 寸法公差 寸法 公差 寸法 公差 寸法 公差	PRODUCT SPEC 製品仕様 108-5094	NAME 名称 2POSITION PLUG HOUSING 2極 プラグハウジング 375 SERIES FAF CONNECTOR 375 シリーズ F-F コネクタ
MATERIAL 材質 66 NYLON 66ナイロン	FINISH 仕上 ---	WEIGHT 重量 4.7g	SIZE CASE CODE DRAWING NO 寸法 箱コード 図面番号 A2 007791 © 171447
CUSTOMER DRAWING		SCALE 尺数 2:1	SHEET OF REV 図面 枚数 1 of 1 REV C

参考図面