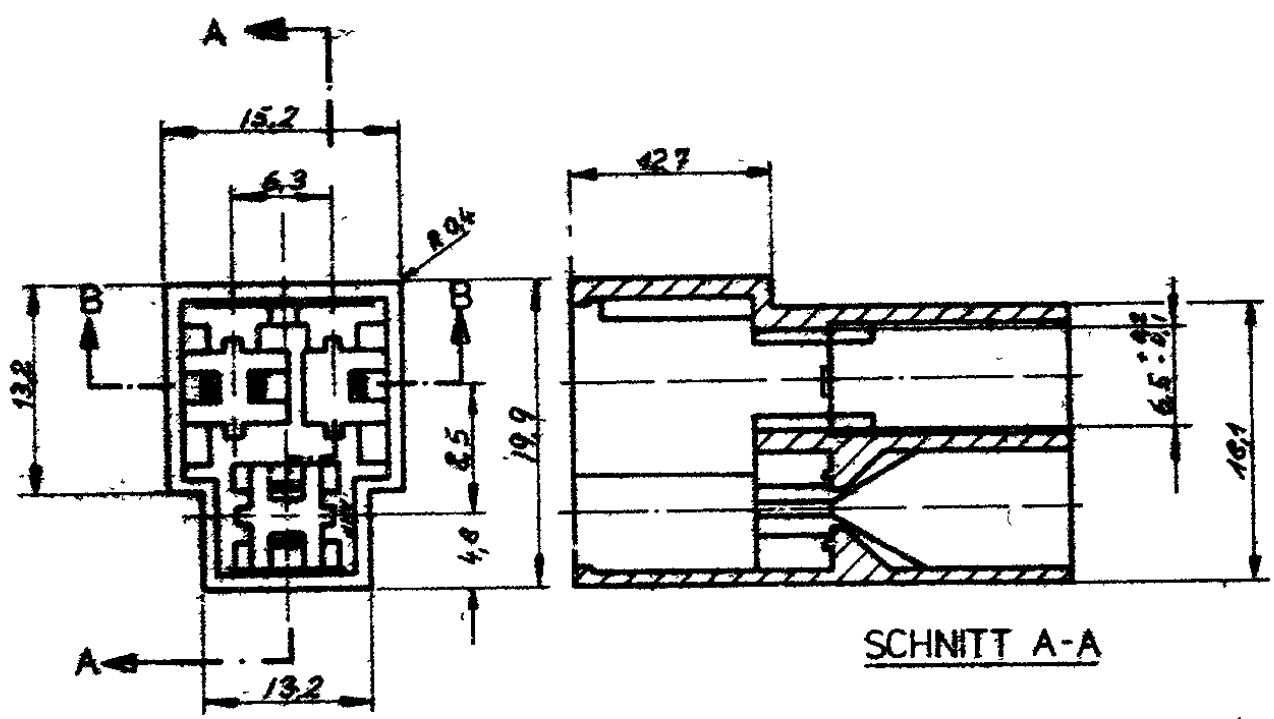
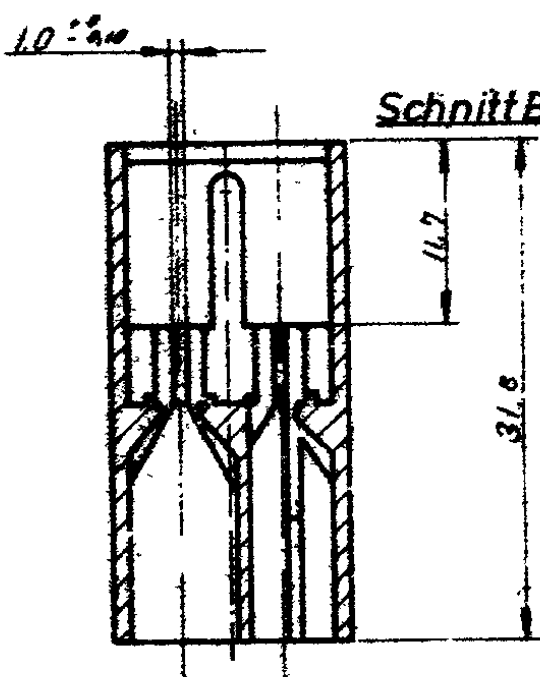


926097



SCHNITT A-A

Änderungen, die dem technischen Fortschritt dienen, behalten wir uns vor



Schnitt B-B

△ OBSOLETE PARTS: OBSOLETE CIS STREAMLINING PER D.RENAUD/D.SINISI

1-926097-1	PA 6.6	ORANGE
926097-9	↑	VIOLETT
△ 926097-8		GRAU
926097-7		BRAUN
△ 926097-6		ROT
926097-5		GRÜN
△ 926097-4		BLAU
△ 926097-3		GELB
926097-2	↓	SCHWARZ
926097-1	PA 6.6	NATUR
Bestell-Nr.	Material	Farbe

DIMENSIONS IN MILLIMETERS. DO NOT SCALE PRINT.

MATERIAL AND FINISH		SIEHE TABELLE		TE Connectivity	
WIRE - RANGE - INSULATION		TYPE		CLASS	
TOLERANCE EXCEPT AS NOTED		SCALE	LOC	NO	REV
± 0.2 ± 0.5		2:1	M	926097	A2
NAME					
3pol. FASTIN-FASTON Flachsteckergehäuse					

A2	REVISED PER ECO-11-005140	RK	HMR	31MAR11	
LTR	REVISION RECORD	DR	CHK	DATE	
DR 25.10.77 Holzmaier		DE			
DR		APP			