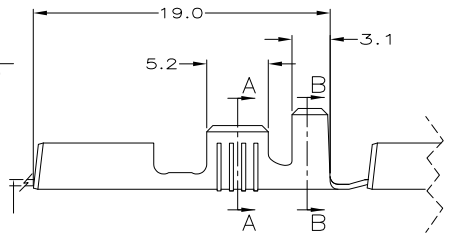
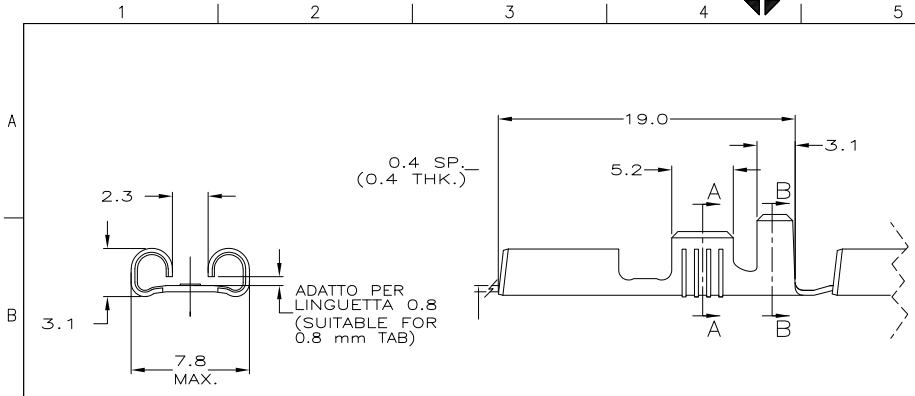


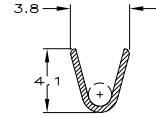
SCALA NON IMPEGNATIVA
(DO NOT SCALE)
DIMENSIONI IN mm
(DIMENSIONS IN IN)

METRIC

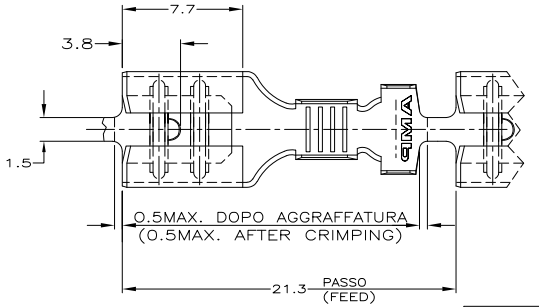
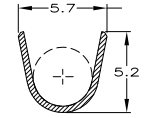
PROIEZIONE EUROPEA
(EUROPEAN PROJECTION)



SEZIONE A-A
(SECTION A-A)

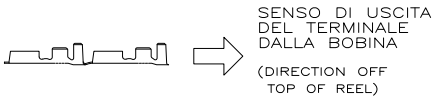


SEZIONE B-B
(SECTION B-B)



- 1 BOBINATO CON CARTA INTERPOSTA
(REELED WITH INTERLEAVE PAPER STRIP).
- 2) SPECIFICA DI PRODOTTO 108-20019.
(PRODUCT SPEC. 108-20019)
SPECIFICA DI AGGRAFFATURA 114-20023.
(APPLICATION SPEC. 114-20023).
- 3) P/N CON ALTA FORZA DI ESTRAZIONE
(SUITABLE FOR HIGHER
EXTRACTION FORCE APPLICATION).
- 4) OBSOLETE PARTS: OBSOLETE CIS STREAMLINING
PER D.RENAUD/D.SINISI

STATO DI FORNITURA -SCALA 1:1
(SUPPLYING CONDITION -SCALE 1:1-)



4	STAGNATO (TIN PLTD)	OTTONE (BRASS)	1-280001-3	AH
3	STAGNATO (TIN PLTD)	OTTONE (BRASS)	1-280001-2	AH
2	NUDO (UNPLATED)	OTTONE (BRASS)	1-280001-1	AH
1	NUDO (UNPLATED)	OTTONE (BRASS)	1-280001-0	AG
	STAGNATO (TIN PLTD)	OTTONE (BRASS)	0-280001-9	AG
PEZZO SCIOLTO P/N (LOOSE PIECE P/N)	NOTE	FINITURA / COLORE (FINISH / COLOUR)	MATERIALE (MATERIAL)	NUMERO (PART NO)
		CUSTOMER DWG. FOR REFERENCE ONLY		DISEGNO PER CLIENTE SOLO PER RIFERIMENTO
		THIS DRAWING IS UNPUBLISHED		RELEASE FOR PUBLICATION
		© COPYRIGHT 19		BY . ALL INTERNATIONAL RIGHT RESERVED.
		TOLLERANZE: SE NON DIVERSAMENTE SPECIFICATO (TOLERANCES: UNLESS OTHERWISE SPECIFIED)	DIAM. ISOLANTE (INS. DIA. RANGE)	RANGO FILO (WIRE RANGE)
		± 0.3	3-4.3 mm	1.0-2.5 mm ²
		ANGOLI (ANGLES)	SCALA (SCALE)	
		± 2°	4:1	
		DIS. 4 JUL 96 (DR.) A. FROLA	TE Connectivity DESCRIZIONE (DESCRIPTION) FASTON® Connector .250" sr. REC. CONTACT	
		CONT. 4 JUL 96 (CHK) C. TARTARI		
AH5	REVISED PER ECO-11-005140	RK	OSMPR 11	APP.
REV.	REVISIONI (REVISION RECORD)	D/S.	DATA (DR.)	APP.
			LOC/SIZE (DWG NO)	NUMERO (PART NO)
			1 A3	C-280001
				REV. FOLIO (SHEET) DI
				AH5 1 (OP) 1

DISTRIBUZIONE
(PRINT DIST)