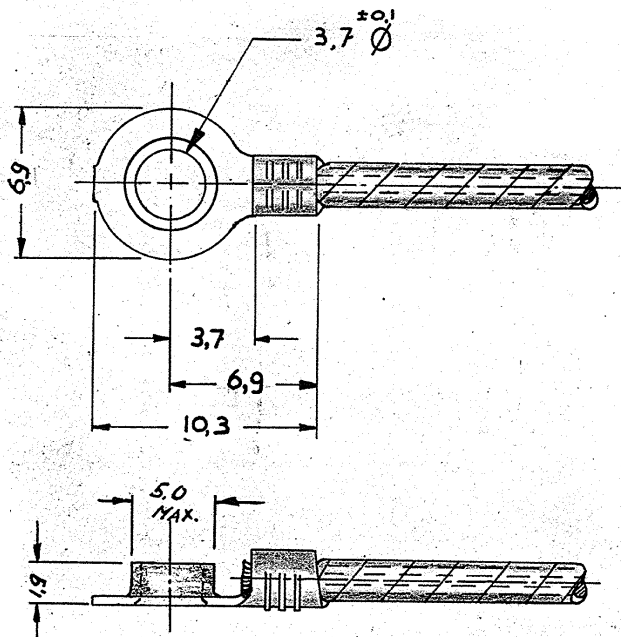


MASSE IN mm — EINZELMASSE NICHT MASSTÄBLICH

C-160087



1 MIT PAPIER ZWISCHENLAGE

2 OBSOLETE PARTS: OBSOLETE CIS STREAMLINING PER D.RENAUD/D.SINISI

	Bestellnr.	Oberfläche
0BS.	160087-1	blank
	-2	verzinkt
	-3	blank

1 2 OBSOLETE

C1 ECO-09-026346 27NOV09

REVIC/ECR-07-019494/10 Aug 2007

KUNDEN ZEICHNUNG

-9	-8	-7	-6	-5	-4	-3	-2	-1	FORM.	BESTELL-Nr.	BENENNUNG	BEMERKUNGEN	TEIL Nr.
										MESSING	WÄRMEBEHANDLG.	OBERFLÄCHE SIEHE TABELLE	
										Tyco Electronics	GEZ. <i>J. Ch. Houtman</i> 23-5-64 DAT. GEN. <i>W. M.</i> 23-1-64 DAT. FREIGEG. DAT.	ERSTE VERWENDG.	
										GEPR. <i>M. Spooran</i> 23-5-84 DAT. GEN. <i>W. M.</i> 23-1-64 DAT.			
										TYPE. A.M.	MASSTAB 4:1	FABR. FORM. ZCHNG. Nr. HA C-160087	ÄNDG. C1
										GESAMT. QUERSCHNITTBEREICH 0,5 - 1,4 mm ²		KABEL SCHUH MIT DURCHGEZOGENEN BOLZEN L.	

© 1964 TYCO ELECTRONICS CORPORATION
 © 1959 S. HERTOGENBOSCH NEDERLAND ALLE
 RECHTE VORBEHALTEN. AMP ERZEUG-
 NISSE SIND DURCH ERTEILTE BZW. AN-
 GEMELDETE PATENTE GESCHÜTZT.

BESCHREIBUNG
 FÜR NORMQUERSCHNITT
 0,5-0,75-1mm²