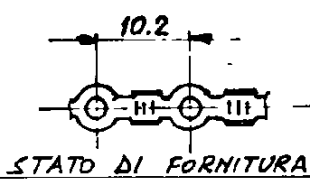
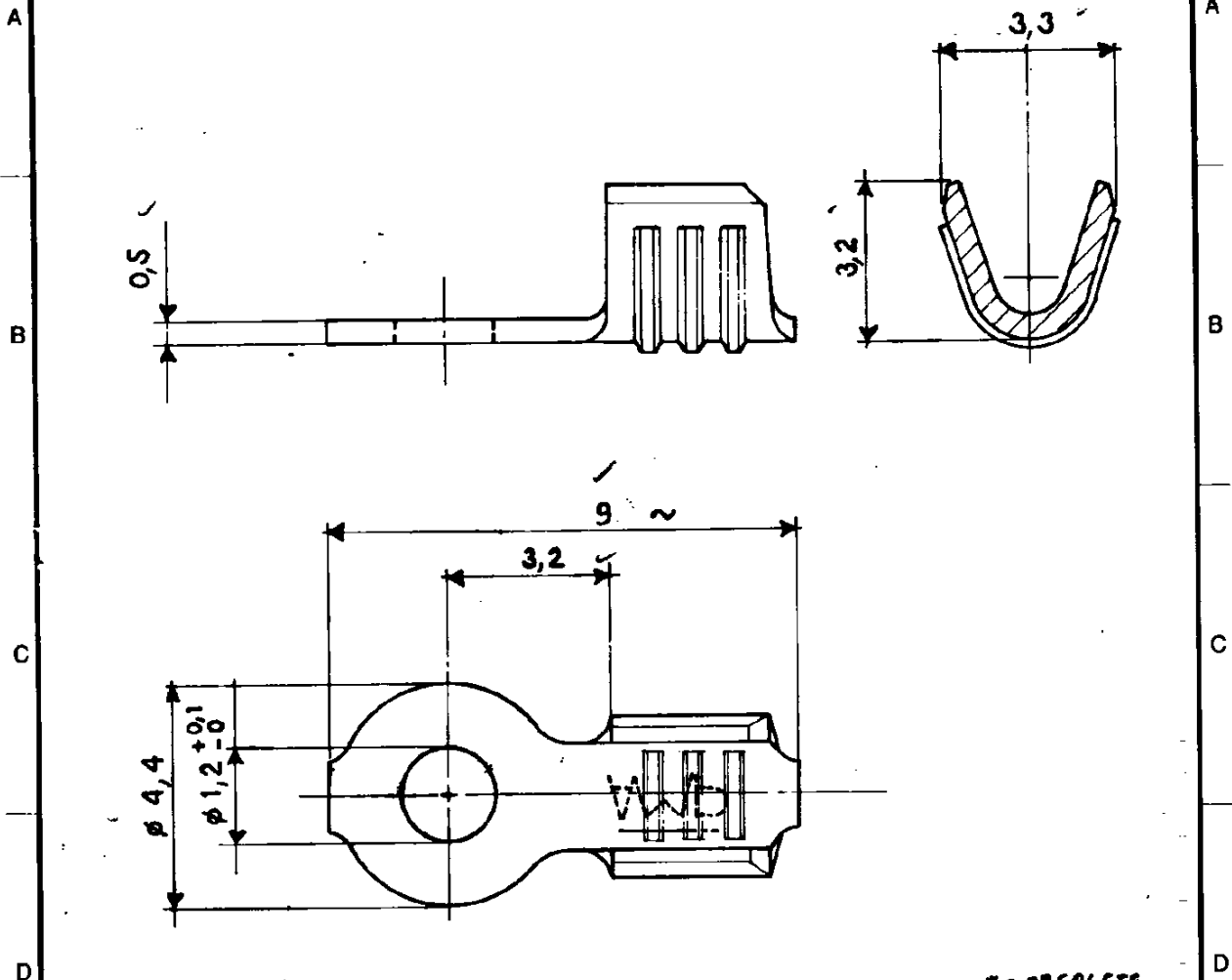


SCALA NON IMPEGNATIVA
(DO NOT SCALE)
DIMENSIONI IN mm
DIMENSIONS IN mm

METRIC

PROIEZIONE EUROPEA
(EUROPEAN PROJECTION)



Stagnato	Ottone	281625-2 *
Nudo		281625-1
FINITURA / COLORE (FINISH / COLOUR)	MATERIALE (MATERIAL)	NUMERO (PART NUMBER)

CUSTOMER DWG. FOR REFERENCE ONLY **DISEGNO PER CLIENTE SOLO PER RIFERIMENTO**

RELEASE FOR PUBLICATION 19	
COPYRIGHT 1984 BY AMP INCORPORATED, HARRISBURG, PA ALL INTERNATIONAL RIGHT RESERVED AMP PRODUCTS MAY BE COVERED BY U.S. AND FOREIGN PATENT AND/OR PATENT PENDING	
TOLLERANZE: SE NON DIVERSAMENTE SPECIFICATO (TOLERANCES UNLESS OTHERWISE SPECIFIED)	DIAM. ISOLANTE (INS DIA. RANGE)
± 0,3	RANGO FILO (WIRE RANGE)
ANGOLI (ANGLES) ± 2°	20 ÷ 16 AWG 8 : 1
DIS. (DR)	AMP ITALIA S.p.A. Corso F.lli Cervi, 15 COLLEGNO (TORINO)

DIS. (DR)	DESCRIZIONE (DESCRIPTION)
Borsano 3-4-84	Wire Terminal Ring Tongue (None Insulation Support).
CONT. (CHK)	LOC. SIZE
Vignoli 6-4-84	NUMERO (DWS NO.)
APP. (APP)	IA4 C-281625

DISTRIBUZIONE (PRINT DIST.)

REV. (REV)	REVISIONI (REVISION RECORD)	DIS. (DR)	DATA (DATE)
B	REVISED PER D103-96	AC	10-84
A	IN PRODUZIONE	SU	8-84