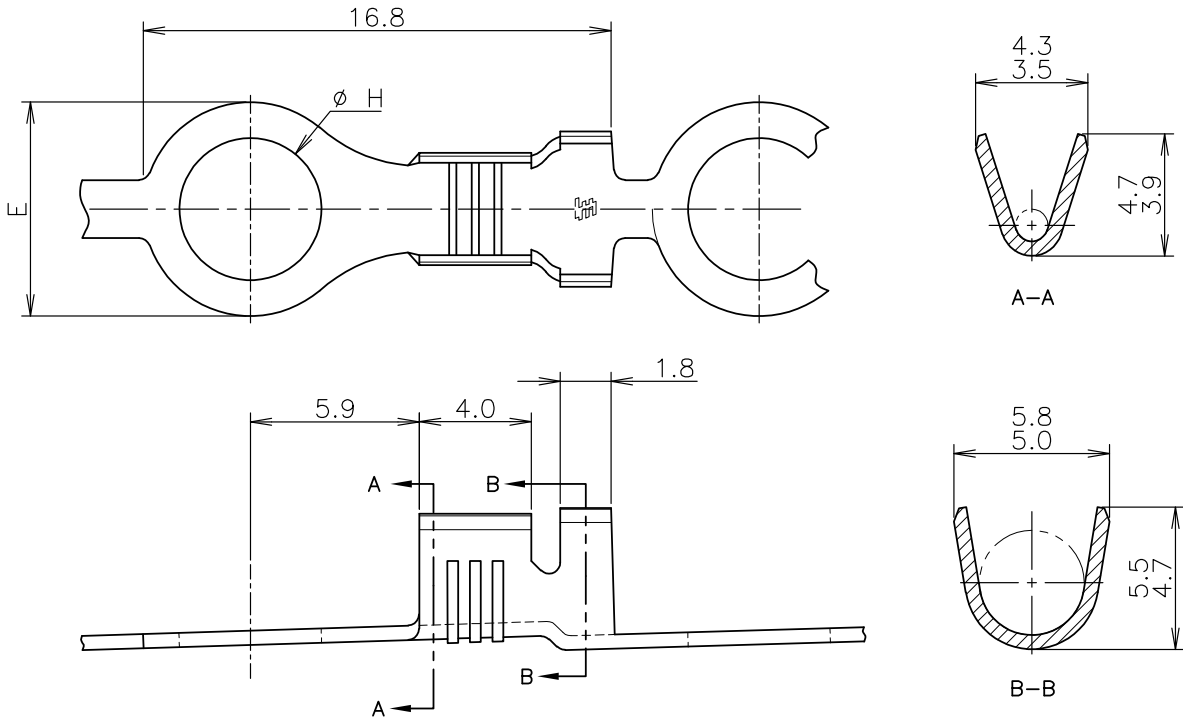


LOC J	DIST —	REVISIONS 変更			DATE	DWN	APVD
		P	LTR	DESCRIPTION			
			F1	REVISED PER ECO-11-005030	11MAR11	RK	HMR

—*: AS SHOWN



4.34	▲	170053-8	TIN PL 錫めっき	▲	170011-8
4.34		170053-7	—H—		170011-7
3.2		170053-6	TIN PL 錫めっき		170011-6
3.2		170053-5	—H—		170011-5
4.19		170053-4	TIN PL 錫めっき		170011-4
4.19		170053-3	—H—		170011-3
5.0		170053-2	TIN PL 錫めっき		170011-2
5.0	7.52	170053-1	—H—	BRASS 黄銅 0.5t	170011-1
H±0.1	E±0.15	LOOSE PIECE NO. ばら状端子型番 (パレレルはブリクランプ)	FINISH 仕上	MATERIAL 材料	P/N 連鎖状端子型番
DIMENSIONS					

THIS DRAWING IS UNPUBLISHED. ALL RIGHTS RESERVED. COPYRIGHT 1975 By -

CLASS 分類	RING 丸型	TYPE 型式	AUTOMATIC オートマチック	WIRE RANGE 包含電線断面積	AWG #18-#14 0.75~2.27 mm ²	INSULATION DIA 被覆外径	.120~.170 IN 3.05~4.32 mm ϕ
DIMENSIONS: 単位: 耗 mm		DWN	T.TSUZAKI 04NOV2010	MATERIAL 材料	表参照 SEE TABLE	FINISH 仕上	表参照 SEE TABLE
TOLERANCES UNLESS OTHERWISE SPECIFIED: 一般公差		CHK	T.MASUDA 18NOV2010	TE Connectivity			
0 PLC ± 1 PLC ± 2 PLC ± ±0.4 3 PLC ± 4 PLC ± ANGLES ± 1°		APVD	T.MASUDA 18NOV2010				
PRODUCT SPEC 製品規格		APPLICATION SPEC 取付適用規格		NAME 名称			
WEIGHT		SIZE		CAGE CODE	DRAWING NO 番号	RESTRICTED TO	
CUSTOMER DRAWING		A4		00779	C-170011		
SCALE 尺度		4:1		SHEET	1 OF 1	REV F1	