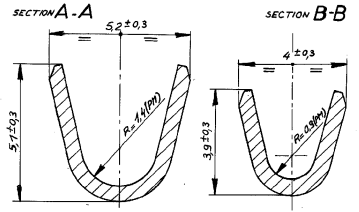
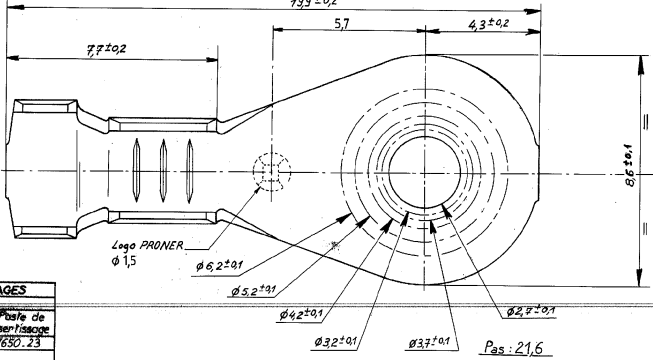
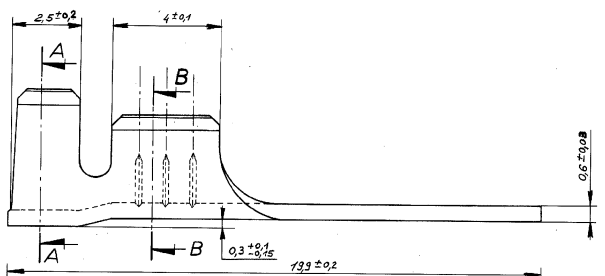
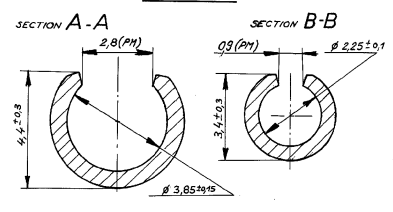


En Bande



En Vrac



Ø TROU	EN BANDE		EN VRAC	
	non étamé	étamé	non étamé	étamé
Ø 2,7	42008	42058	42108	42158
Ø 3,2	42009	42059	42109	42159
Ø 3,7	42010	42060	42110	42160
Ø 4,2	42011	42061	42111	42161
Ø 5,2	42012	42062	42112	42162
Ø 6,2	42013	42063	42113	42163

OUTILLAGES	
Yves	
Pince de sertissage	Pince de sertissage
71290	71650, 23
Bande	
Référence presse	Référence applicateur
AP68, 13000	71730
12650	12365
12600	



Etamage
N: 112-263 1 g/min
Sn: 112-163 2.5 g/6 p.

PRONER COMATEL P/N	Tyco Electronics P/N
P4210042009	0-1544519-1
P4210042011	0-1544519-2
P4210042012	0-1544519-3
P4210042013	0-1544519-4
P4210042081	0-1544519-5
P4210042062	0-1544519-6
P4210042063	0-1544519-7

ER00-3359-04	Modification	Verifié	SRd	19872004	E
Observation: Capacité 05-15 ⁴	SRd	Desiné	Date	Indice	
Pièce	Désignation: COSSE a PLAGE RONDE	Code Matière	42733-8/82	Code Traitement: N/A 108 Mo	
Ensemble	Désignation:	Tolérance générale	Dessiné	Verifié	
	Reference:	Ech. 10			
	PRONER B.P. 31 - 93161 Noisy-le-Grand cedex (1) 43.03.56.89				N° C 3354
Reproduction et diffusion interdites sans autorisation.			Date: 16.07.87		