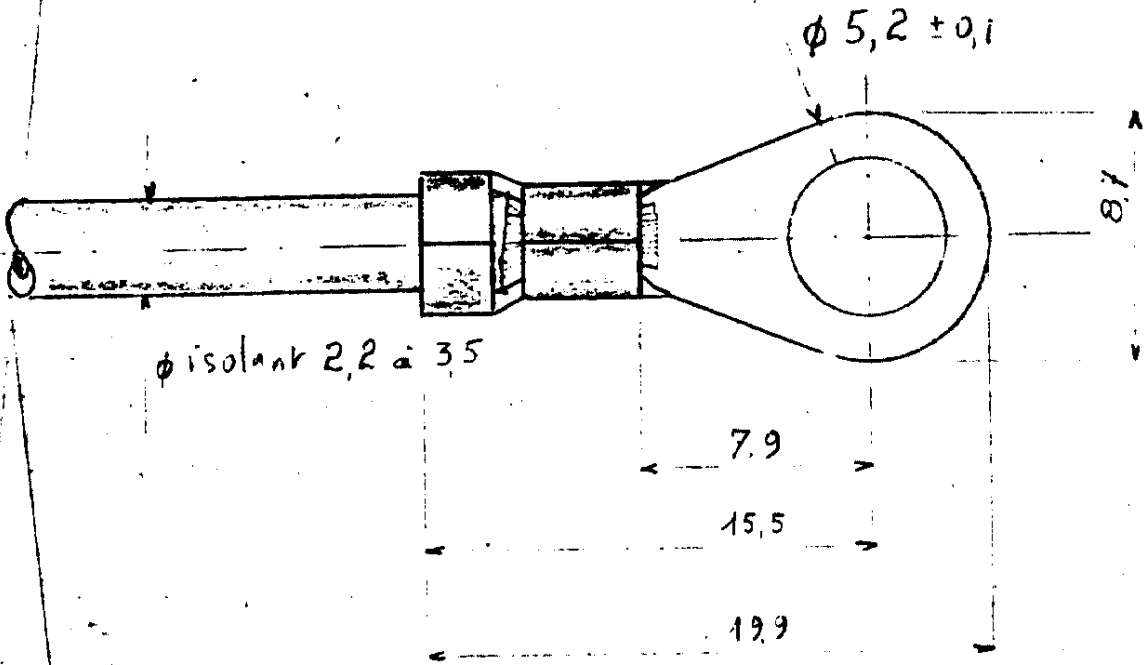


140525-26

EMPLOYE
SUR



CEP N° MOD

MATIERE: Laiton $\frac{1}{2}$ dur ep. 0,8 mm.

TRAITEMENT THERMIQUE: /

FINITION: 140525 —
140526 Etamé

SOCIETE AMP DE FRANCE

COSSE

CLASSE WT 1
 TYPE Automatique
 JAUGE 0,4° à 16°
 TOLERANCE: GENERALE 20,4 mm SAUF INDICATION

N°	MODIFICATION	DATE	PAR	R.D.C.
----	--------------	------	-----	--------

DES. / 1/8.56 / CALQ.
 CONE. / / APP.

ECHELLE 4/1 C 140525-26