

4

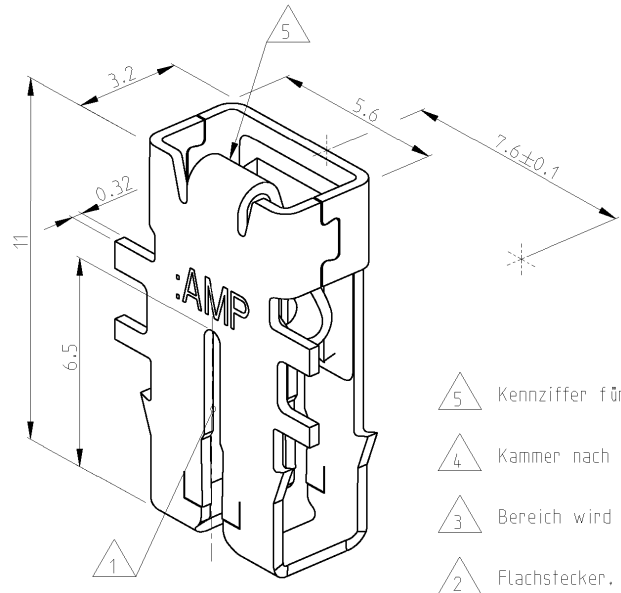
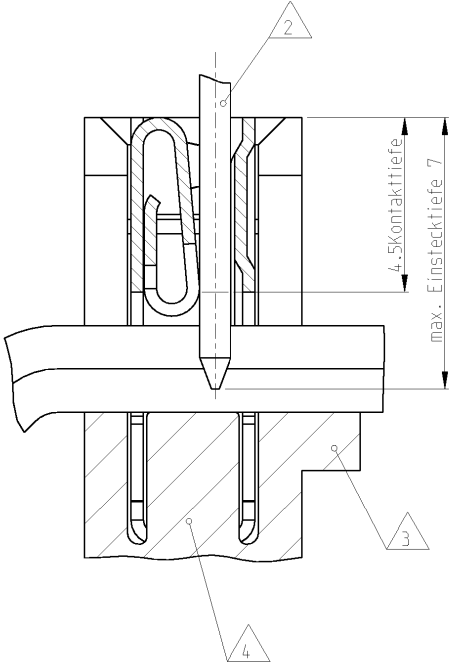
3

2

1

THIS DRAWING IS UNPUBLISHED. RELEASED FOR PUBLICATION 2001
 © COPYRIGHT 2001 BY TYCO ELECTRONICS CORPORATION. ALL RIGHTS RESERVED.

Loc	Dist	REVISIONS				
P	LTR	DESCRIPTION	DATE	DWN	APVD	
A	-	neuer Artikel	09AUG2001	-	-	



- △ 5 Kennziffer für Lackdrahtbereich (26)
- △ 4 Kammer nach Zeichnung EGLPC00550-0070
- △ 3 Bereich wird beim Kontaktieren abgetrennt
- △ 2 Flachstecker, gabelförmig, 4.8x0.8mm
- △ 1 Kontakt geeignet für:
a) Lackdraht einfach oder doppelt Ø0.9...1.12mm

AMP PART NO	REV.	PCS.	Material	SURFACE COLOR	DESCRIPTION	ITEM NO
1534234-1	A	-	CuNiSi	vorverzinnt	MAG-MATE Kontakt	-

DIMENSIONS: mm		TOLERANCES UNLESS OTHERWISE SPECIFIED:	
	0 PLC	±0.2	} 0.2
	1 PLC	±0.2	
	2 PLC	±0.2	
	3 PLC	±0.2	
	4 PLC	±0.2	
	ANGLES	±0.5°	
MATERIAL	FINISH		

DWN: S. Schuhmacher	06AUG2001	tyco Electronics	tyco Electronics AMP GmbH	
CHK: H. Plöber	08AUG2001		D - 64625 Bensheim	
APVD: -	NAME: -	MAG-MATE Kontakt mit Stechhülse 4.8mm		
PRODUCT SPEC: -	SIZE: A3	CAGE CODE: 00779	DRAWING NO: C-1534234	RESTRICTED TO: -
APPLICATION SPEC: -	WEIGHT: -	SCALE: 10:1		SHEET 1 OF 1
CUSTOMER DRAWING		REV A		

AMP 1470-19 REV 31MAR2000

Pro/ENGINEER DRAWING