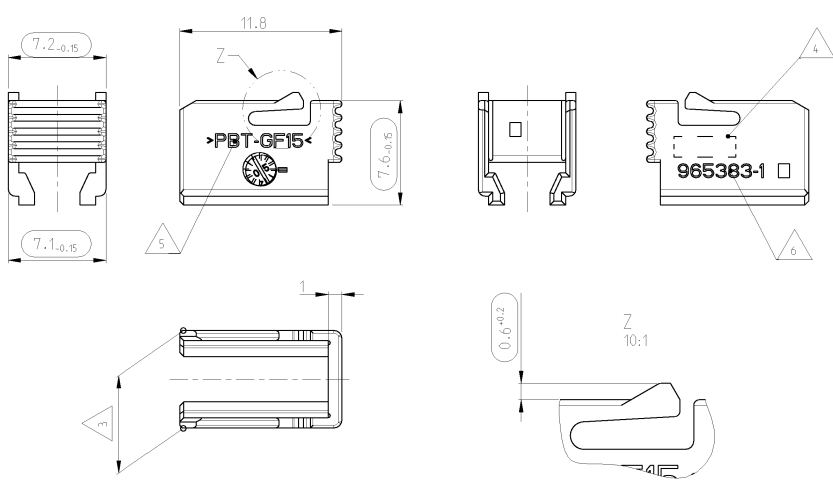


THIS DRAWING IS UNCLASSIFIED
 VERBODEN TOEGANG TOT DEZE TEKENING
 (C) COPYRIGHT © 2008 BY TYCO ELECTRONICS CORPORATION. ALL RIGHTS RESERVED.
 BEFREIT VOM TOEGANG TOT DEZE TEKENING

DATE WITH
 PART NO. 965383

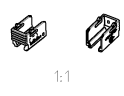
REV. NO.		DATE	BY	CHKD	DESCRIPTION
B	1	07FEB2000	MMO	-	neue Zeichnung
B1	1	16AUG2005	WNA	-	Werkzeug-Replacement / neue Zeichnung
-	-	-	-	-	-
-	-	-	-	-	-



NOTES:
 Bemerkungen:

- ONLY THE GERMAN LANGUAGE VERSION IS AUTHORITATIVE
 Massgebend ist der deutsche Text
- FUNCTIONAL MEASUREMENTS MARKED WITH ARE DOCUMENTED IN THE EMPB. NOT MARKED MEASUREMENTS ARE MEASURED, BUT NOT DOCUMENTED IN THE EMPB. DEVIATIONS HAVE TO BE CORRECTED.
 Funktionsbestimmende Masse, die mit gekennzeichnet sind, werden im EMPB dokumentiert. Nicht gekennzeichnete Masse werden ebenfalls ausgemessen, aber nicht im EMPB dokumentiert. Abweichungen sind zu korrigieren.
- WARPAGE PERMITTED MAX. - 1.5MM
 Verzug zulässig max. - 1.5mm
- SUPPLIER-MARK
 Lieferanten-Kennzeichnung
- MATERIAL IDENTIFICATION
 Materialidentifikation
- tyco ORDER-NO.
 tyco Bestell-Nr.
- ACCORDING TO SOCKET HOUSING SEE tyco-NO. 965382
 Passend zu Buchsengehäuse siehe tyco-Nr. 965382

TITLE Benennung	MASS [g] Masse	tyco- ORDER-NO.	REV	MATERIAL	SURFACE COLOUR
Sicherungsschieber fuer MOS-Gehaeuse, 8 pol. SLIDE FOR MOS-HOUSING, 8 POS.	0.25	965383-1	B	PBT-GF15	GRY / GRAY RAL 7037



DTP, DRAWING IS UNCLASSIFIED DISEGNIUM UNCLASSIFIED (C) COPYRIGHT © 2008 BY TYCO ELECTRONICS CORPORATION. ALL RIGHTS RESERVED. BEFREIT VOM TOEGANG TOT DEZE TEKENING		DWN M. Modler 07FEB2000	tyco Electronics tyco Electronics ANP GmbH D - 64425 Bensheim
DIMENSIONS: MASSGEBEND (IN MM)	DIMENSIONS: MASSGEBEND (IN MILLIMETER)	DATE 07FEB2000	DRAWN M. Modler
MATERIAL SEE TABLE	FINISHES: SEE TABLE	PRODUCT SPEC PRODUKT-SPEZ. 100-18411-1	PART NO. 965383-1
		WEIGHT 0.25 g	SCALE 1:1
		SHEET 1 OF 1	REV B.1