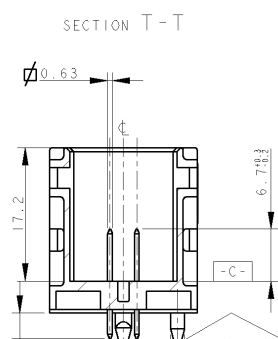
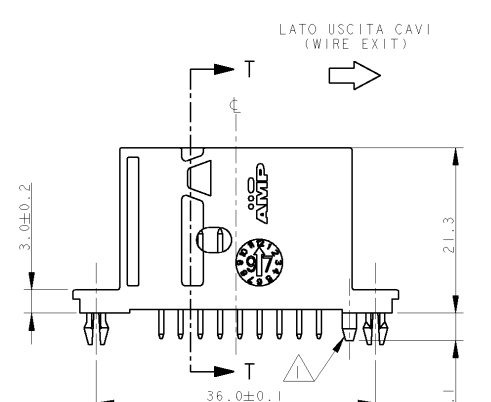
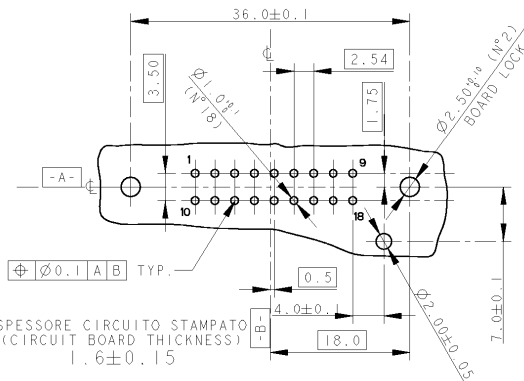


THIS DRAWING IS UNPUBLISHED  
 QUESTO DISEGNO NON DEVE ESSERE DIVULGATO O RIPRODOTTO  
 RELEASED FOR PUBLICATION  
 CONSENTITA LA DIVULGAZIONE  
 COPYRIGHT 19 BY AMP INCORPORATED. ALL RIGHTS RESERVED.  
 TUTTI I DIRITTI SONO RISERVATI

LOC	DIST	REVISIONS			
P	LTR	DESCRIPTION	DATE	OWN	APPD
REV	REV	DESCRIZIONE	DATA	DIST.	APP.
A		PRIMA EMISSIONE CON BOARD LOCK SOLO (FIRST ISSUE WITH BOARD LOCK ONLY) ERA: 97-51375. (WAS: 97-51375)	26-5-98	J.L.	
B		42.0 WAS 41.0	28-9-98	A.D.	
C		CHANGE BOARD-LOCK DIMENSIONS	08-3-99	J.LO	
D		REMOVE PN MARKING	29-9-99	J.LQ	
E		ADD NEW CODING	29-5-00	EM	



**SCHEMA FORATURA (P.C.B. LAYOUT)**  
 LATO MONTAGGIO HEADER (HEADER MOUNTING SIDE)



953466-1 COME MOSTRATO  
 (953466-1 AS SHOWN)

- NOTE:  
 (NOTES):
- PERNO DI POLARIZZAZIONE (CODING PIN)
  - DAL PIN 1 AL 9: CONNETTORE IDC  
 DAL PIN 10 AL 18: CONNETTORE CRIMP  
 (FROM PIN 1 TO 9: IDC CONNECTOR)  
 (FROM PIN 10 TO 18: CRIMP CONNECTOR)
  - FORZA DI RITENZIONE BOARD LOCK SU CIRCUITO STAMPATO : 20 N MIN.  
 (RETENTION FORCE OF BOARD LOCK SYSTEM ON PRINTED CIRCUIT : 20 N MIN.)

THIS DRAWING IS A CONTROLLED DOCUMENT FOR AMP INCORPORATED IT IS SUBJECT TO CHANGE AND THE CONTROLLING ENGINEERING ORGANIZATION SHOULD BE CONTACTED FOR THE LATEST REVISION. QUESTO DISEGNO È UN DOCUMENTO DI PROPRIETÀ E RESPONSABILITÀ DELL' AMP INCORPORATED. È SOGGETTO A VARIAZIONI. PER OTTENERE L'ULTIMA VERSIONE DEL DISEGNO, CONTATTARE L'UFFICIO TECNICO RESPONSABILE.		OWN / DIS. 30 SEPT. 97 O CANUTO CHK / CONT. 30 SEPT. 97 A BRUNI JPYD / APP. 17 JUNE 98 I REVII	AMP DE FRANCE 95301 PONTOISE
DIMENSIONS: DIMENSIONI: mm	TOLERANCES UNLESS OTHERWISE SPECIFIED: DIVERGENZE SE NON DIVERSAMENTE SPECIFICATE	PRODUCT SPEC SPEC. DI PRODOTTO 108-15210	<b>AMP</b> NAME 18 POS. MOS HEADER
MATERIAL MATERIALI	FINISH FINITURE	APPLICATION SPEC SPEC. DI APPLICAZIONE	SIZE CAGE CODE DRAWING NO. NUMBER A3 00779 G-953466
SEE SHEET 2	SEE SHEET 2	WEIGHT PESO 5.5 g	RESTRICTED TO -
CUSTOMER DRAWING		DISEGNO PER CLIENTE SOLO PER RIFERIMENTO	SCALE SCALA 2:1 SHEET FUGLIO 1 OF DI 3 REV E

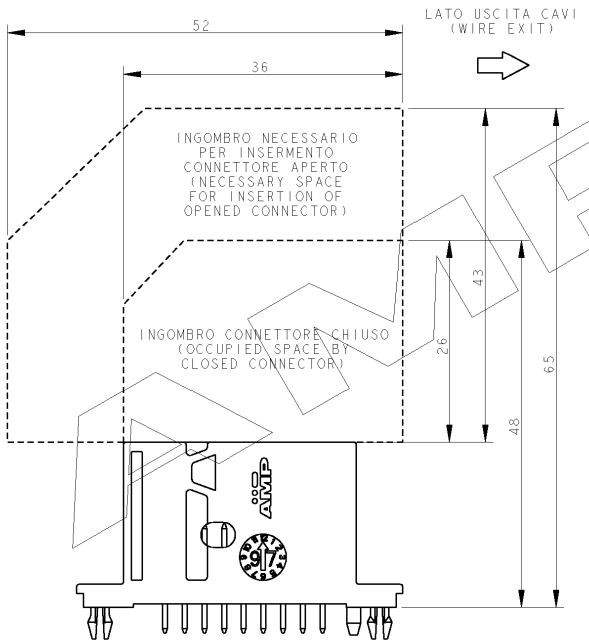
THIS DRAWING IS UNPUBLISHED  
QUESTO DISEGNO NON DEVE ESSERE DIVULGATO O RIPRODOTTO

RELEASED FOR PUBLICATION  
CONSENTITA LA DIVULGAZIONE

© COPYRIGHT 19 BY AMP INCORPORATED. ALL RIGHTS RESERVED.  
TUTTI I DIRITTI SONO RISERVATI

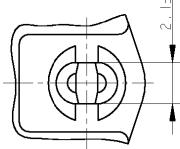
LOC	DIST	REV	DESCRIPTION	DATE	OWN	APPV
-	-	-	SEE SHEET 1	-	-	-

P/N	MATERIALE (MATERIAL)	RAPPRESENTAZIONE GRAFICA DELLE POLARIZZAZIONI (CODING KEY DETAIL)	RAPPRESENTAZIONE 3D (3D VIEW)	CONNESSIONE (CONNECTION)	CONTROPARTE CORAZZA (COUNTERPART SHELL)
953466-1	PBT+C.V. COL. NERO (PBT+G.F. COL. BLACK) TAB IN BRONZO STAGNATO (TAB:BRONZE TIN PLATED)			STRUMENTI DI BORDO (ON BOARD INSTRUMENTS)  PLANCETTA COMANDI (AUXILIARY CONTROL BOX)	284136-1  284136-2

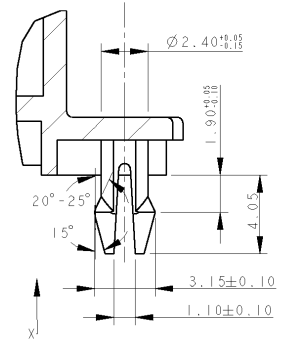


DETTAGLI DEL SISTEMA "BOARD LOCK" (DETAILS OF BOARD LOCK SYSTEM)

VISTA DA X (VIEW FROM X)  
SCALE 5:1



SECTION Z-Z  
SCALE 5:1



<small>THIS DRAWING IS A CONTROLLED DOCUMENT FOR AMP INCORPORATED. IT IS SUBJECT TO CHANGE AND THE CONTROLLING ENGINEERING ORGANIZATION SHOULD BE CONTACTED FOR THE LATEST REVISION. QUESTO DISEGNO È UN DOCUMENTO A CONTROLLO E RESPONSABILITÀ DELL'AMP INCORPORATED. È SOGGETTO A VARIAZIONI. PER OTTENERE L'ULTIMA VERSIONE DEL DISEGNO, CONTATTARE IL CONTROLLO INGENGERIA RESPONSABILE.</small>		DWN / DIS. 30 SEPT. 97 O. CANUTO CHK / CONT. 30 SEPT. 97 A. BRUNI JPYD / APP. 17 JUNE 98 I. REVII	AMP DE FRANCE 95301 PONTOISE
DIMENSIONS: DIMENSIONI: mm 	TOLERANCES UNLESS OTHERWISE SPECIFIED: TOLLERANZE SE NON DIVERSAMENTE SPECIFICATO 0 PLC / DEC ±0.3 1 PLC / DEC ±0.3 2 PLC / DEC ±0.3 3 PLC / DEC ±0.3 4 PLC / DEC ±0.3 ANGLES / ANGOLI ±2	PRODUCT SPEC SPEC. DI PRODOTTO APPLICATION SPEC SPEC. DI APPLICAZIONE WEIGHT PESO MATERIAL MATERIALE FINISH FINITURA	NAME: 18 POS. MOS HEADER SIZE: A3 CAGE CODE: 00779 DRAWING NO: G-953466 NUMBER: - RESTRICTED TO: -
CUSTOMER DRAWING		DISEGNO PER CLIENTE SOLO PER RIFERIMENTO	SCALE: 2:1 SHEET: 2 OF 3 REV: E

4

3

2

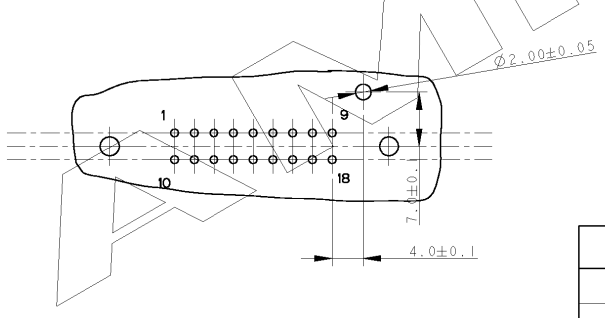
1

THIS DRAWING IS UNPUBLISHED. RELEASED FOR PUBLICATION .19 .  
 © COPYRIGHT 19 BY AMP INCORPORATED. ALL RIGHTS RESERVED.

LOC	DIST	REVISIONS				
P	LTR	DESCRIPTION	DATE	DWN	APVD	
-	-	SEE SHEET 1	-	-	-	

P/N	MATERIALE (MATERIAL)	RAPPRESENTAZIONE GRAFICA DELLE POLARIZZAZIONI (CODING KEY DETAIL)	RAPPRESENTAZIONE 3D (3D VIEW)	CONNESSIONE (CONNECTION)	CONTROPARTE CORAZZA (COUNTERPART SHELL)
953466-2	PBT+C V. COL. GRIGO (PBT+G F. COL GREY) TAB IN BRONZO STAGNATO TAB: BRONZE TIN PLATED			PLACETTA COMANDI (AUXILIARY CONTROL BOX)	284136-2 (IDC/CRIMP) OR 284160-2 (ALL CRIMP)

**SCHEMA FORATURA (PCB LAYOUT)**  
 LATO MONTAGGIO HEADER (HEADER MOUNTING SIDE)  
 DIMENSIONS FOR CODING



<small>THIS DRAWING IS A CONTROLLED DOCUMENT FOR AMP INCORPORATED. IT IS SUBJECT TO CHANGE AND THE CONTROLLING ENGINEERING ORGANIZATION SHOULD BE CONTACTED FOR THE LATEST REVISION.</small>		DWN E MINY 29 MAY 00 CHK J LAQUERRE 29 MAY 00 JPYD J REV11 29 MAY 00	<b>AMP</b> AMP DE FRANCE 95301 PONTOISE
DIMENSIONS: mm 	TOLERANCES UNLESS OTHERWISE SPECIFIED: 0 PLC ±0.3 1 PLC ±0.3 2 PLC ±0.3 3 PLC ± 4 PLC ± ANGLES ± FINISH -	PRODUCT SPEC - APPLICATION SPEC - WEIGHT -	NAME 18 POS. MOS HEADER SIZE A3 CAGE CODE 00779 DRAWING NO G-953466 RESTRICTED TO -
MATERIAL -	FINISH -	REVISIONS -	SCALE 2:1 SHEET 3 OF 3 REV E