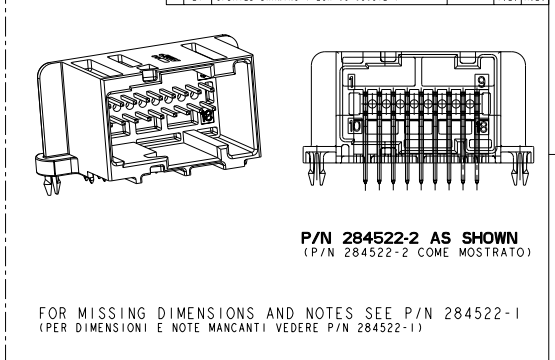
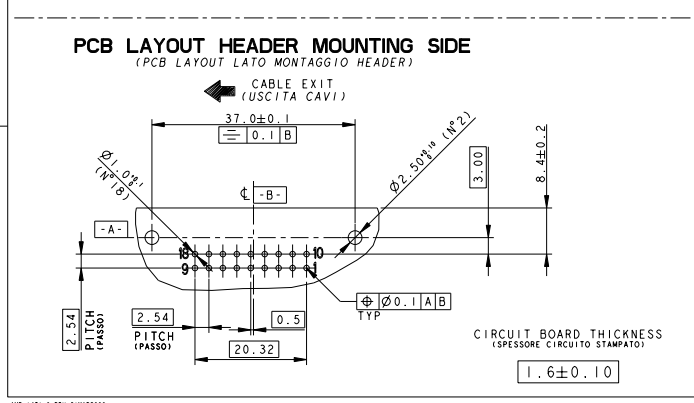


LOC	DIST	REV	DESCRIPTION	DATE	BY	APP
		F	FIRST ISSUE (ET00-0145-001)	18MAY2000	D.B.	D.C.
		A1	RELEASED FOR PRODUCTION (ET00-0226-01)	28SEP2001	F.A.	D.C.
		A2	ADDE P/N 284522-2 (ET00-0229-03)	23DEC2003	F.A.	D.C.
		B	MOD. PART (ET00-0104-04)	15OCT2004	F.A.	D.C.
		B1	UPDATED DRAWING (ECR 08-030312)	04DEC2008	I.L.	A.B.



FOR MISSING DIMENSIONS AND NOTES SEE P/N 284522-1 (PER DIMENSIONI E NOTE MANCANTI VEDERE P/N 284522-1)

P/N	COLOR (COLORE)	SUITABLE COUNTERPARTS (CONTROPARTI UTILIZZABILI)
284522-1	BLACK (NERO)	284136-1/-2, 284360-1/-2, 284647-2
PRELIMINARY PRE-PRODUCTION 284522-2	GRAY (GRIGIO)	284136-2, 284360-2, 284647-2



NOTES: (NOTE)

- MATERIAL: PBT GLASS FIBER CONTACTS: BRASS TIN PLATED (MATERIALE: OTTONE IN PBT CARICATO VETRO, CONTATTI: OTTONE STAGNATO)
- FOR CONNECTOR P/N 284136-1/-2 FROM PIN 1 TO 9 IDC CONTACT, FROM PIN 10 TO 18 CRIMP CONTACT.
- FOR CONNECTOR P/N 284647-2 FROM PIN 1 TO 9 CRIMP CONTACT, FROM PIN 10 TO 18 IDC CONTACT.
- FOR CONNECTOR P/N 284360-1/-2 FROM PIN 1 TO 18 CRIMP CONTACT (PER CONNETTORE P/N 284136-1/-2 DAL PIN 1 AL 9 CONTATTO IDC, DAL PIN 10 AL 18 CONTATTO CRIMP).
- FOR CONNECTOR P/N 284647-2 DAL PIN 1 AL 9 CONTATTO CRIMP, DAL PIN 10 AL 18 CONTATTO IDC (PER CONNETTORE P/N 284360-1/-2 DAL PIN 1 AL 18 CONTATTO CRIMP).

P/N 284522-1 AS SHOWN (P/N 284522-1 COME MOSTRATO)

REV	DESCRIPTION	DATE	BY	APP
1	18MAY2000	D.B.	D.C.	
2	08/05/2000	F.A.	D.C.	
3	15/10/2000	F.A.	D.C.	
4	15/10/2000	F.A.	D.C.	
5	15/10/2000	F.A.	D.C.	
6	15/10/2000	F.A.	D.C.	
7	15/10/2000	F.A.	D.C.	
8	15/10/2000	F.A.	D.C.	
9	15/10/2000	F.A.	D.C.	
10	15/10/2000	F.A.	D.C.	
11	15/10/2000	F.A.	D.C.	
12	15/10/2000	F.A.	D.C.	
13	15/10/2000	F.A.	D.C.	
14	15/10/2000	F.A.	D.C.	
15	15/10/2000	F.A.	D.C.	
16	15/10/2000	F.A.	D.C.	
17	15/10/2000	F.A.	D.C.	
18	15/10/2000	F.A.	D.C.	
19	15/10/2000	F.A.	D.C.	
20	15/10/2000	F.A.	D.C.	
21	15/10/2000	F.A.	D.C.	
22	15/10/2000	F.A.	D.C.	
23	15/10/2000	F.A.	D.C.	
24	15/10/2000	F.A.	D.C.	
25	15/10/2000	F.A.	D.C.	
26	15/10/2000	F.A.	D.C.	
27	15/10/2000	F.A.	D.C.	
28	15/10/2000	F.A.	D.C.	
29	15/10/2000	F.A.	D.C.	
30	15/10/2000	F.A.	D.C.	
31	15/10/2000	F.A.	D.C.	
32	15/10/2000	F.A.	D.C.	
33	15/10/2000	F.A.	D.C.	
34	15/10/2000	F.A.	D.C.	
35	15/10/2000	F.A.	D.C.	
36	15/10/2000	F.A.	D.C.	
37	15/10/2000	F.A.	D.C.	
38	15/10/2000	F.A.	D.C.	
39	15/10/2000	F.A.	D.C.	
40	15/10/2000	F.A.	D.C.	
41	15/10/2000	F.A.	D.C.	
42	15/10/2000	F.A.	D.C.	
43	15/10/2000	F.A.	D.C.	
44	15/10/2000	F.A.	D.C.	
45	15/10/2000	F.A.	D.C.	
46	15/10/2000	F.A.	D.C.	
47	15/10/2000	F.A.	D.C.	
48	15/10/2000	F.A.	D.C.	
49	15/10/2000	F.A.	D.C.	
50	15/10/2000	F.A.	D.C.	
51	15/10/2000	F.A.	D.C.	
52	15/10/2000	F.A.	D.C.	
53	15/10/2000	F.A.	D.C.	
54	15/10/2000	F.A.	D.C.	
55	15/10/2000	F.A.	D.C.	
56	15/10/2000	F.A.	D.C.	
57	15/10/2000	F.A.	D.C.	
58	15/10/2000	F.A.	D.C.	
59	15/10/2000	F.A.	D.C.	
60	15/10/2000	F.A.	D.C.	
61	15/10/2000	F.A.	D.C.	
62	15/10/2000	F.A.	D.C.	
63	15/10/2000	F.A.	D.C.	
64	15/10/2000	F.A.	D.C.	
65	15/10/2000	F.A.	D.C.	
66	15/10/2000	F.A.	D.C.	
67	15/10/2000	F.A.	D.C.	
68	15/10/2000	F.A.	D.C.	
69	15/10/2000	F.A.	D.C.	
70	15/10/2000	F.A.	D.C.	
71	15/10/2000	F.A.	D.C.	
72	15/10/2000	F.A.	D.C.	
73	15/10/2000	F.A.	D.C.	
74	15/10/2000	F.A.	D.C.	
75	15/10/2000	F.A.	D.C.	
76	15/10/2000	F.A.	D.C.	
77	15/10/2000	F.A.	D.C.	
78	15/10/2000	F.A.	D.C.	
79	15/10/2000	F.A.	D.C.	
80	15/10/2000	F.A.	D.C.	
81	15/10/2000	F.A.	D.C.	
82	15/10/2000	F.A.	D.C.	
83	15/10/2000	F.A.	D.C.	
84	15/10/2000	F.A.	D.C.	
85	15/10/2000	F.A.	D.C.	
86	15/10/2000	F.A.	D.C.	
87	15/10/2000	F.A.	D.C.	
88	15/10/2000	F.A.	D.C.	
89	15/10/2000	F.A.	D.C.	
90	15/10/2000	F.A.	D.C.	
91	15/10/2000	F.A.	D.C.	
92	15/10/2000	F.A.	D.C.	
93	15/10/2000	F.A.	D.C.	
94	15/10/2000	F.A.	D.C.	
95	15/10/2000	F.A.	D.C.	
96	15/10/2000	F.A.	D.C.	
97	15/10/2000	F.A.	D.C.	
98	15/10/2000	F.A.	D.C.	
99	15/10/2000	F.A.	D.C.	
100	15/10/2000	F.A.	D.C.	