

4

3

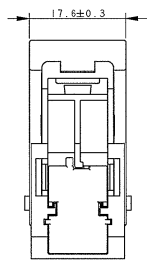
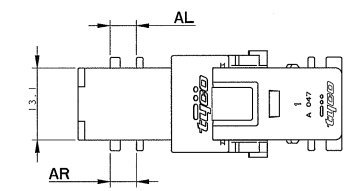
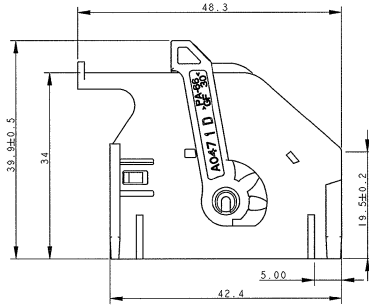
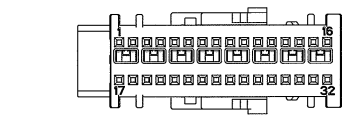
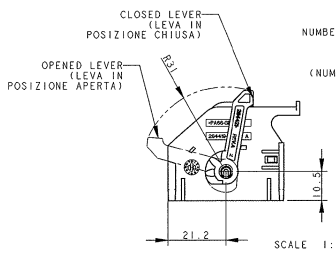
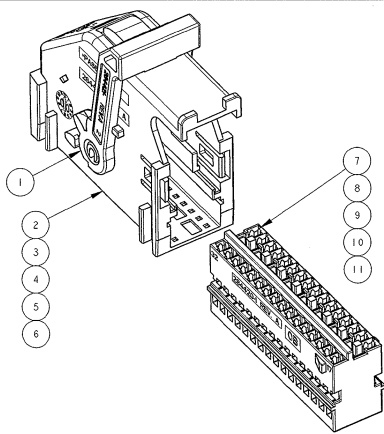
2

1

THIS DRAWING IS UNPUBLISHED. RELEASED FOR PUBLICATION
 BY AMP INCORPORATED. ALL RIGHTS RESERVED.

PART LIST (LISTA COMPONENTI)				
ITEM (NO.)	DESCRIPTION (DESCRIZIONE)	DIMENSIONE (DIMENSIONE)	MATERIAL (MATERIALE)	QUANTITY REQUIRED PER ASSEMBLY (QUANTITA' RICHIESTA PER ASSEMBLATO)
1	LEVER (LEVA)		PA 66GF30 COLOR GREEN (COLORE VERDE)	1 1 1 1
2	COVER (CORAZZA)	AL= 4,80 AR= 4,80	PA 66GF30 COLOR BLACK (COLORE NERO)	1
3	COVER (CORAZZA)	AL= 8,00 AR= 8,00	PA 66GF30 COLOR GRAY (COLORE GRIGIO)	1
4	COVER (CORAZZA)	AL=11,20 AR=11,20	PA 66GF30 COLOR BLUE (COLORE BLU)	1
5	COVER (CORAZZA)	AL=11,20 AR= 4,80	PA 66GF30 COLOR WHITE (COLORE BIANCO)	1
6	COVER (CORAZZA)	AL= 4,80 AR= 8,00	PA 66GF30 COLOR BROWN (COLORE MARRONE)	1
REC. HOUSING (ASSEM. BLOCCETTO PORTA FEMMINE)				
7	7.1 HOUSING (BLOCCETTO)	B=5,40	PA 66GF13 COLOR BLACK (COLORE NERO)	1
	7.2 SPRING (MOLLA DI C.C.)		STAINLESS STEEL (ACCIAIO INOX)	8
REC. HOUSING (ASSEM. BLOCCETTO PORTA FEMMINE)				
8	8.1 HOUSING (BLOCCETTO)	B=1,90	PA 66GF13 COLOR GRAY (COLORE GRIGIO)	1
	8.2 SPRING (MOLLA DI C.C.)		STAINLESS STEEL (ACCIAIO INOX)	8
REC. HOUSING (ASSEM. BLOCCETTO PORTA FEMMINE)				
9	9.1 HOUSING (BLOCCETTO)	B=1,00	PA 66GF13 COLOR BLUE (COLORE BLU)	1
	9.2 SPRING (MOLLA DI C.C.)		STAINLESS STEEL (ACCIAIO INOX)	8
REC. HOUSING (ASSEM. BLOCCETTO PORTA FEMMINE)				
10	10.1 HOUSING (BLOCCETTO)	B=6,10	PA 66GF13 COLOR WHITE (COLORE BIANCO)	1
	10.2 SPRING (MOLLA DI C.C.)		STAINLESS STEEL (ACCIAIO INOX)	8
REC. HOUSING (ASSEM. BLOCCETTO PORTA FEMMINE)				
11	11.1 HOUSING (BLOCCETTO)	B=0,30	PA 66GF13 COLOR BROWN (COLORE MARRONE)	1
	11.2 SPRING (MOLLA DI C.C.)		STAINLESS STEEL (ACCIAIO INOX)	8

- 2844224 REV. A BLACK (NERO)
- 2844225 REV. A GRAY (GRIGIO)
- 2844226 REV. A BLUE (BLU)
- 2844227 REV. A WHITE (BIANCO)
- 2844228 REV. A BROWN (MARRONE)

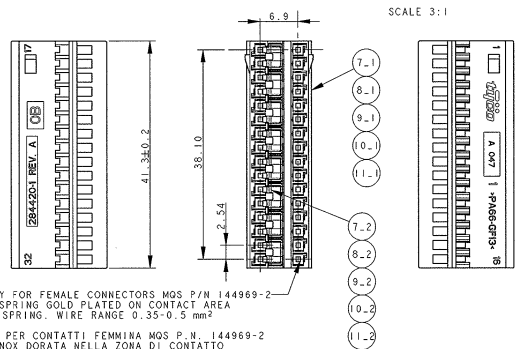
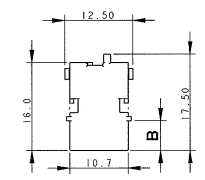


NOTES

1) THE PRODUCT IS SUPPLIED WITH LEVER IN CLOSED POSITION
 (IL PRODOTTO VIENE FORNITO CON LA LEVA IN POSIZIONE CHIUSA)

2) THE PRODUCT IS SUITABLE FOR MATING WITH:
 1379046 PIN HEADER 24 + 32 POS.
 1355737 PIN HEADER 24 + 32 POS.
 (IL PRODOTTO E' ADATTO PER ACCOPPIAMENTO CON:
 1379046 PIN HEADER 24 + 32 POS.
 1355737 PIN HEADER 24 + 32 POS.)

3) SEE INSTRUCTION SHEET 411-20054 FOR THE APPROPRIATE MATING OPERATION SEQUENCE WITH COUNTERPART
 (VEDERE FOGLIO DI ISTRUZIONE 411-20054 PER LA CORRETTA SEQUENZA DI MONTAGGIO CON LA CONTROPARTE)



NUMBER 32 CAVITIES SUITABLE ONLY FOR FEMALE CONNECTORS MOS P/N 144969-2
 CUNISI + STAINLESS STEEL SPRING GOLD PLATED ON CONTACT AREA
 AND IN THE BACK OF THE SPRING. WIRE RANGE 0.35-0.5 mm²

(NUMERO 32 CAVITA' ADATTE SOLO PER CONTATTI FEMMINA MOS P.N. 144969-2
 CUNISI + MOLLA ACCIAIO INOX DORATA NELLA ZONA DI CONTATTO
 E SUL DORSO DELLA MOLLA. RANGO FILO 0.35-0.5 mm²)

DIMENSIONS: mm		DRW: P. CASSANDRINI	290CT99	AMP Italia S.p.A. C.so F.lli Cervi 15 Collegno (TO)
OTHER RELEVANT DIMENSIONS: mm		APPD: GENTA	290CT99	
0 PLC 40-3		PROJECT DATE:		
1 PLC 40-2		108-20223		
2 PLC 40-1		APPLICATION SPEC:		
3 PLC 40-		114-15077		
4 PLC 40-		REVISION:		
MATERIAL: SEE TABLE (VEDI TABELLA)		CUSTOMER DRAWING	SIZE: A2	DATE CODE: 00779
MATERIAL: SEE TABLE (VEDI TABELLA)		CUSTOMER DRAWING	PRINTING NO: 284423	SCALE: 2:1
			SHEET 1 OF 1	REV A4