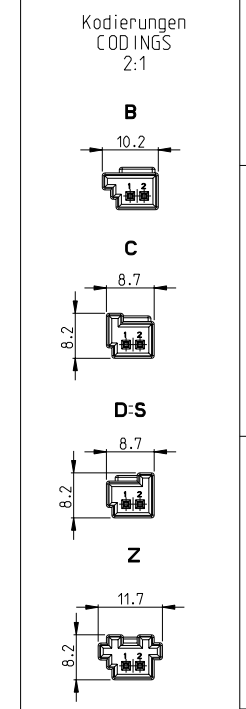
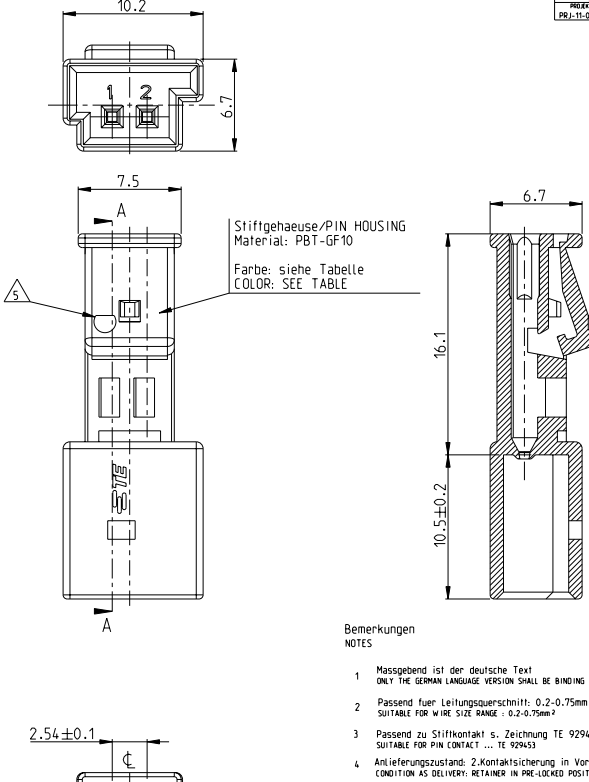
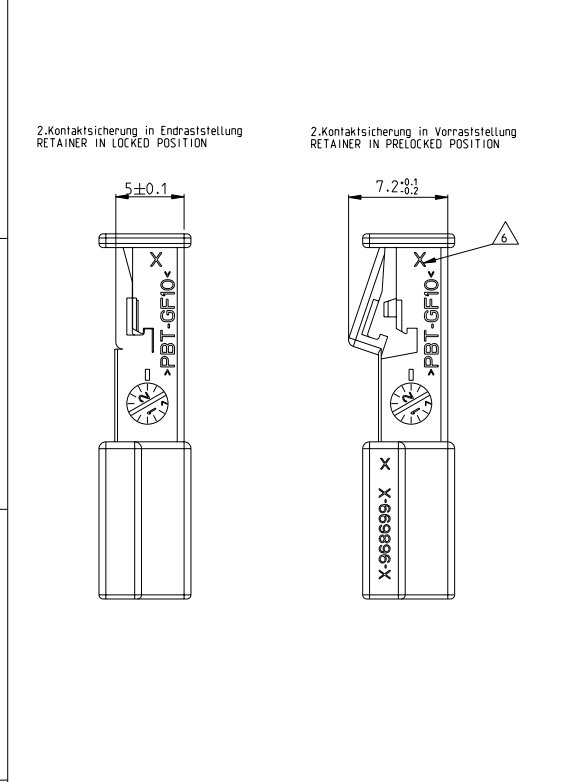


LOC	DIFF	REV	DATE	BY	APPV
A1	-	1	07MAY2012	VP	BF
PROJ. NR.	PRJ.-11-0000228	P. LYS	ECR-12-004016		



- Bemerkungen NOTES**
- Massgebend ist der deutsche Text
ONLY THE GERMAN LANGUAGE VERSION SHALL BE BINDING
 - Passend fuer Leitungsquerschnitt: 0.2-0.75mm²
SUITABLE FOR WIRE SIZE RANGE: 0.2-0.75mm²
 - Passend zu Stiftkontakt s. Zeichnung TE 929453
SUITABLE FOR PIN CONTACT ... TE 929453
 - Anlieferungszustand: 2.Kontaktsicherung in Vorraststellung
CONDITION AS DELIVERY: RETAINER IN PRE-LOCKED POSITION
- ⚠ Markierung durch Druck-Sensor
 MARKING CAUSED BY PRESSURE SENSOR
 ⚠ Werkzeug und Nestmarkierung
 TOOL AND CAVITY MARKING
- 1- - wie gezeichnet
AS SHOWN

BESTELL-NR. ORDER NO.	REV.	KOD. COD.	BENENNUNG DESCRIPTION	OBERFLÄCHE SURFACE	FARBE/COLOR	GEWICHT WEIGHT	TE CONNECTIVITY
9-968699-1	A	Z	Stiftgehäuse PIN HOUSING	schwarz/BLACK			
4-968699-1	-	D	Stiftgehäuse PIN HOUSING	wasserblau WATER BLUE			1
3-968699-1	-	C	Stiftgehäuse PIN HOUSING	bordeauxviolett CLARET VIOLET			1
2-968699-1	A	B	Stiftgehäuse PIN HOUSING	blau/BLUE			1
1-968699-1	A	A	Stiftgehäuse PIN HOUSING	natur/NATURAL			1
				schwarz/BLACK			1

THIS DRAWING IS A CONTROLLED DOCUMENT. DWG BY G.PATIL 02FEB2012
 UNBESCHRÄNKTE VERWENDUNG UNRESTRICTED USE
 DIMENSIONS: MASSTABEINHEIT: mm TOLERANZTABELLE: ISO 8015
 DIMENSIONS: MASSTABEINHEIT: mm TOLERANZTABELLE: ISO 8015

PRODUCT SPEC: MQS.PIN HOUSING, 2 POS.
 APPLICATION SPEC: MQS.Stiftgehäuse, 2-polig
 MATERIAL: -
 WEIGHT: -
 CUSTOMER DRAWING

TOLERANCING ISO 8015
 TOLERANCING ISO 8015
 G. PATIL
 B. Fieherling
 TE Connectivity
 MQS.PIN HOUSING, 2 POS.
 MQS.Stiftgehäuse, 2-polig
 SIZE: A2 CASE CODE: 00779 DRAWING NO.: 968699
 SCALE: 5:1 SHEET: 1 OF 1
 RESTRICTED TO: -
 REV: A4