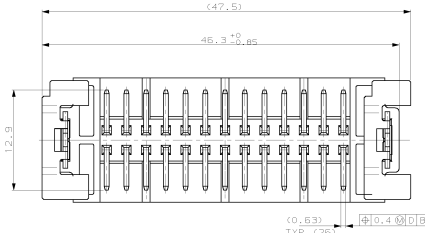


REV. 001		REVISIONS			
NO	DATE	DESCRIPTION	PREP	CHK	APP
1		ADD SHEET 2 - ENGLISH VERSION	85-84-02	J.L.D.	
2					
3					

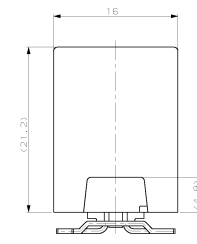
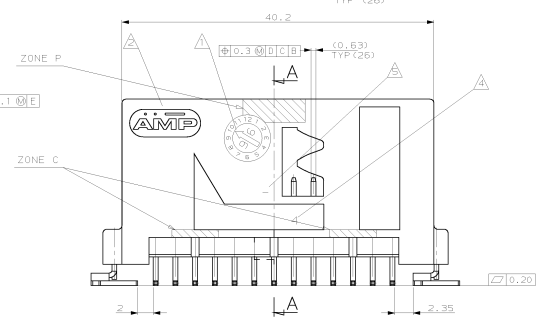
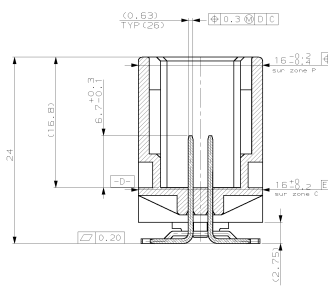
**INFORMATIONS CONDITIONNEMENT :**  
 ZONE P : ZONE DE PRISE POUR POSE  
 8 x 3 mm CENTRE SUR AXE PIECE  
 ZONE C : ZONE DE CENTRAGE SUR PLATEAU  
 2 FOIS 6 X 1 mm CENTRE SUR AXE NERVURES

**Packaging information :**  
 Area P : area for picking  
 8 x 3 mm centered on part axis  
 Area C : area for positioning on tray  
 2 times 6 x 1 mm centered on ribs

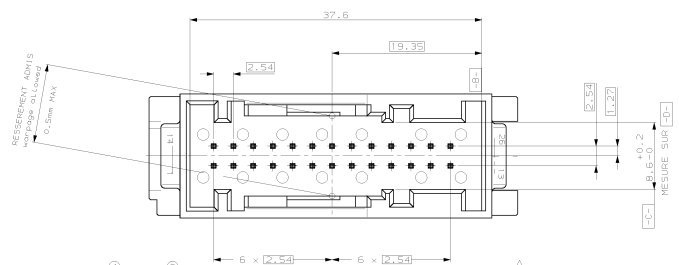


**NOTES:**  
 DATE DE MOULAGE  
 LOGO D'AMP  
 REFERENCE DU PRODUIT ASSEMBLE  
 N° D'EMPREINTE DU MOULE  
 INDICE DE REVISION DU MOULE :  
 MATIERE : PCT GF 30

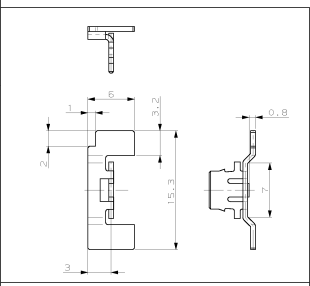
**SECTION A-A**  
 (COUPE A-A)



**NOTES:**  
 DATE CODE  
 AMP LOGO  
 ASSY PART NUMBER  
 MOLD CAVITY MARKING  
 MOLD REVISION STATUS  
 MATERIAL : PCT GF 30



SEE OTHER VERSION BY QUANTITY ON SHEET 2/2



DEFINITION DE PATTE DE RETENTION  
 design of the solder clip

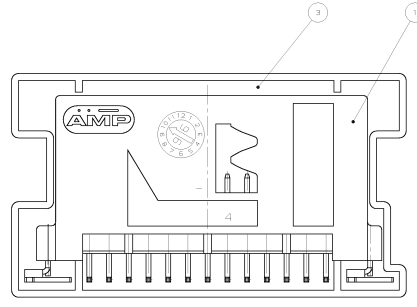
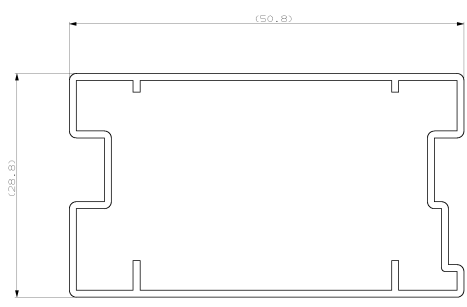
185454-1 AS SHOWN

REF / ASSY PN	DESCRIPTION	COULEUR / COLOR	P/N ASS'Y (reference-assembly)
185454-1		BLUE (bleu)	185454-2
185454-2		YELLOW (jaune)	185454-1
2	CuZn30	PATTE / SOLDER CLIP	POST ETAME / POST TIN
26	CuSn6	MQS CONTACT	POST ETAME / POST TIN
1	PCT GF30	BOITIER / HOUSING	BLEU / BLUE
1	PCT GF30	BOITIER / HOUSING	JAUNE / YELLOW
QTY	MATERIAL	DESIGNATION / NAME	COULEUR / COLOR

THIS DRAWING IS A CONTROLLED DOCUMENT.		REV. 001		AMP DE FRANCE	
DE PLAN ET DE DOCUMENT CONTROLÉ.		REV. 001		95301 PONTDISE	
TITRE		EMBASE 26 VOIES CMS		26 MAY SMT HEADER	
NOM		185454		185454	
PROJ		A1		000778	
DATE		11/04/98		11/04/98	
DRA		J.L.D.		J.L.D.	
APP		J.L.D.		J.L.D.	

DATE REVISION 1	REVISION FOR
01/01/2010	INITIAL
02/01/2010	INITIAL
03/01/2010	INITIAL

REVISIONS			
NO	DATE	DESCRIPTION	BY
1			
2			
3			
4			



CONNECTORS PACKAGED IN TUBES

SEE OTHER VERSIONS ON SHEET 1/2

REF / QTTY	6-185454-1	6-185454-2
------------	------------	------------

QTY	COLOR / COULEUR	REF / ASSY PN	COMPONENT	REP.
1	CLEAR + GREEN PINS	-	EQUIPED PACKING TUBE ③	
34	BLUE / BLEU	185454-2	26W PIN HEADER ②	
34	YELLOW / JAUNE	185454-1	26W PIN HEADER ①	

THIS DRAWING IS A CONTROLLED DOCUMENT.		REVISED	DATE	BY	APPR
DE PLAN EST UN DOCUMENT CONTROLÉ.		REVISÉ	DATE	PAR	APPR
REVISIONS		DATE	BY	APPR	
1		01/01/2010	INITIAL		
2					
3					
4					
5					
6					
7					
8					
9					
10					
11					
12					
13					
14					
15					
16					
17					
18					
19					
20					
21					
22					
23					
24					
25					
26					
27					
28					
29					
30					
31					
32					
33					
34					
35					
36					
37					
38					
39					
40					
41					
42					
43					
44					
45					
46					
47					
48					
49					
50					
51					
52					
53					
54					
55					
56					
57					
58					
59					
60					
61					
62					
63					
64					
65					
66					
67					
68					
69					
70					
71					
72					
73					
74					
75					
76					
77					
78					
79					
80					
81					
82					
83					
84					
85					
86					
87					
88					
89					
90					
91					
92					
93					
94					
95					
96					
97					
98					
99					
100					