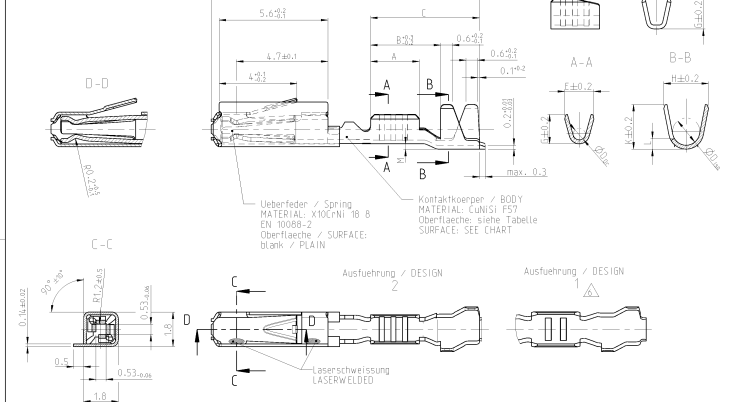
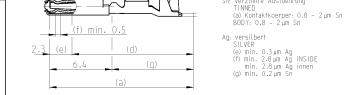


Normale Anwendung USUAL APPLICATION



Oberfläche / FINISH

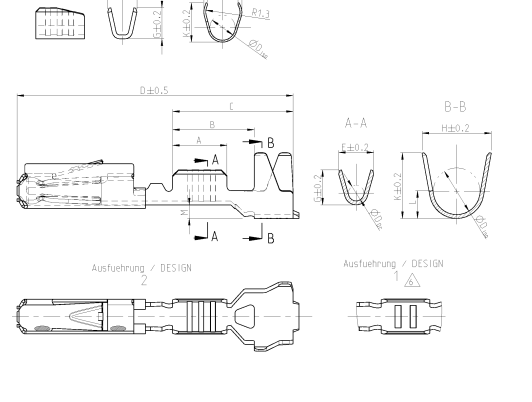


Sie verplante Ausfuehrung
 FINISH
 für Kontaktkörper: 0,8 - 2µm Sn
 BODY: 0,8 - 2µm Sn

Ag verplante
 FINISH
 für min. 0,3µm Ag
 für min. 2µm Ag
 für min. 2µm Sn innen

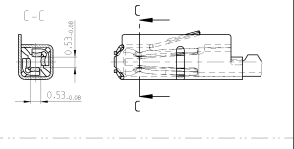
Au gelverplante
 gelverplante
 ÜBER-REINIGT
 0,5-1µm Ni, 0,1µm Sn
 0,5-1µm Ni, 0,1µm Sn
 0,1µm Ni, 0,1µm Sn
 0,1µm Ni, 0,1µm Sn
 0,1µm Ni, 0,1µm Sn
 0,1µm Ni, 0,1µm Sn

Einzel-dichtungssystem SINGLE WIRE SEAL SYSTEM

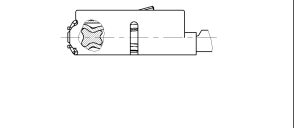


REV.	DATE	BY	CHK.	APP.
01	09-07-13	01001004	ABR	BRU
02	08-10-13	01001004	ABR	BRU
03	08-06-13	01001004	ABR	BRU
04	08-06-13	01001004	ABR	BRU

vergoldete Ausfuehrung GOLD VERSION



GEL VERSION



Bestell-Nr. Ausfuehrung ORDER NO. DESIGN	Bestell-Nr. Ausfuehrung ORDER NO. DESIGN	Rev	Einzelstueck. Bestell-Nr. LOOSE PIECE ORDER NO.	Bestell-Nr. Ausfuehrung ORDER NO. DESIGN	Rev	VERSION	DOB Wire Size Range	Oberflaeche SURFACE	Laenge LENGTH mm	Drahtcrimp WIRE CRIMP mm	Iso-crimp INSU-CRIMP mm	Gewicht WEIGHT g	Verpackung APPLICATION SPEL.	DGB Wire Size Range	Isolations INSULATING mm	fuer Kammer Ø3.45 FOR CAVITY DIA. 3.45 mm	fuer Kammer Ø4 FOR CAVITY DIA. 4 mm	Blindsteckert RUBBER PLUG	fuer Kammer Ø4 FOR CAVITY DIA. 4 mm	Blindsteckert RUBBER PLUG	
																					0.50-0.75
6-965906-5	E		1-965907-5	1-965906-5	D																
5-965906-6	D		965907-6	965906-6	C																
5-965906-5	E		965907-5	965906-5	D																
5-965906-1	D		965907-1	965906-1	C																
5-962885-6	J		963727-6	962885-6	H																
5-962885-5	K		963727-5	962885-5	J																
5-962885-1	J		963727-1	962885-1	H																
210204-6	C		210205-6																		
210204-5	C		210205-5																		
210204-1	C		210205-1																		
210204-5	A		210207-1																		
210204-1	A		210207-1																		
6-963715-5	K		1-963729-5	1-963715-5	J																
5-963715-6	J		963729-6	963715-6	H																
5-963715-5	K		963729-5	963715-5	J																
5-963715-1	J		963729-1	963715-1	H																
6-928999-5	T		1-928999-5		S																
5-928999-6	S		963726-6	928999-6	R																
5-928999-5	T		963726-5	928999-5	S																
5-928999-1	S		963726-1	928999-1	R																
210802-5	A		210803-5																		
210802-1	A		210803-1																		
210802-5	A		210805-5																		
210802-1	A		210805-1																		
105717-5	C		105718-5																		
105717-1	C		105718-1																		

Bemerkungen

- Datumcode (woche/Jahr z.B. KW 38/Jahr 2009) und Te-Revision (z.B. Rev.A)
 DATE CODE (WEEK/YEAR E.G. WEEK NUMBER 38/YEAR2009) AND TE REVISION (E.G. REV. A)
- Passend zu Stiftkontakt siehe Zeichnung 929453
 SUITABLE FOR PIN CONTACT SEE DRAWING 929453
- Einzelheiten der Ausfuehrung bleiben dem Hersteller ueberlassen
 DETAILS OF DESIGN ARE LEFT TO MANUFACTURER
- Nur fuer FLR-Leitung nach DIN 72551 Teil 6
 FOR FLR-CONDUCTOR ACCORDING TO DIN 72551-6 ONLY

△ Fuer Ag Varianten sind keine Laboruntersuchungen verfuegbar
 deshalb sind diese PN's nicht in der Produktspez. aufgefuehrt.
 FOR Ag VARIANTS TESTS ARE NOT AVAILABLE. Ag PN'S ARE NOT IN PRODUCTSPEC.

△ nicht fuer Neuanwendung
 NOT FOR NEW APPLICATION

△ zuverstaerkte Leitung nach LV 112-4
 REINFORCED WIRE ACCORDING LV 112-4