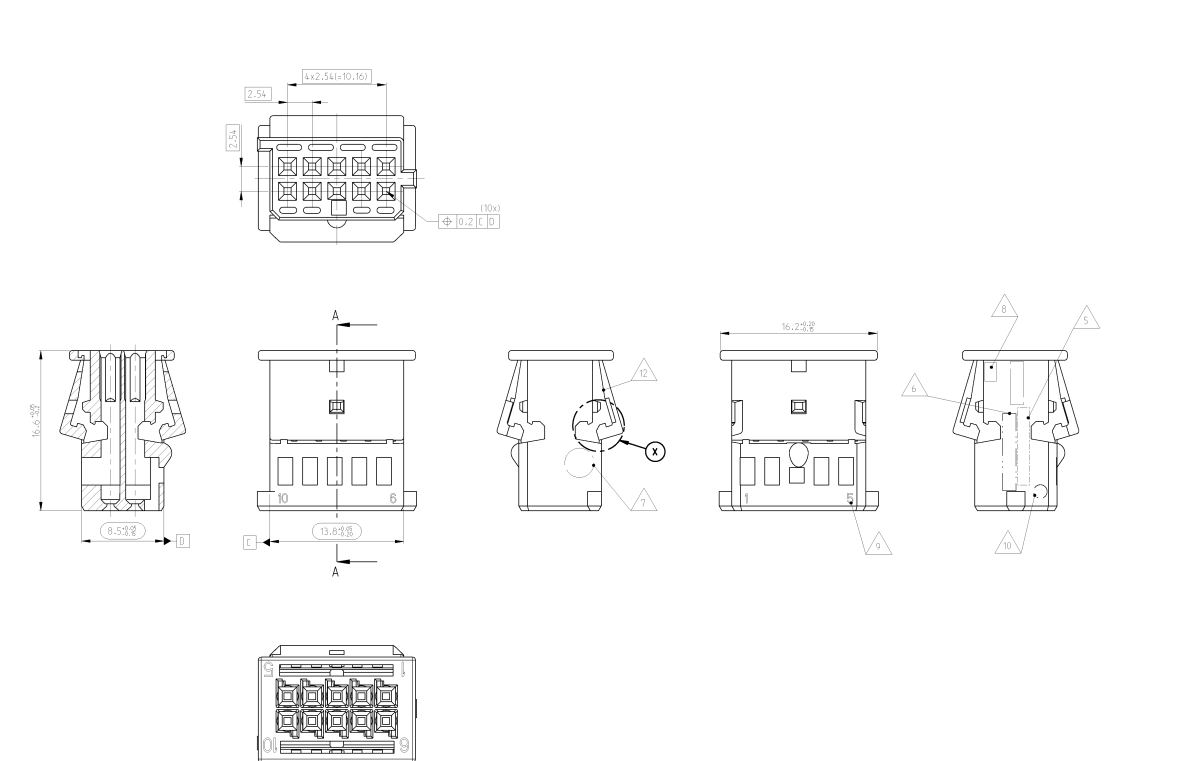


REVISED		REVISIONS	
NO.	DATE	DESCRIPTION	BY
1		Material Process info 2 locking device	RELANDER HMC
44		Typo Specificationnummer in Box 3 korrigiert	RELANDER HMC
45		2.5WZ neu (2.705) optimiert, siehe Detail 91	RELANDER HMC



- NOTES  
Bemerkungen
- ONLY THE GERMAN LANGUAGE VERSION IS AUTHORITY  
Maßgebend ist nur der deutsche Text
  - CODING A AS SHOWN  
Kodierung A wie gezeichnet
  - FUNCTIONAL MEASUREMENTS MARKED WITH ARE DOCUMENTED IN THE EMPB. NOT MARKED MEASUREMENTS ARE MEASURED, BUT NOT DOCUMENTED IN THE EMPB. DEVIATIONS HAVE TO BE CORRECTED.  
Funktionsbestimmende Maße, die mit gekennzeichnet sind, werden im EMPB dokumentiert. Nicht gekennzeichnete Maße werden ebenfalls ausgemessen, aber nicht im EMPB dokumentiert. Abweichungen sind zu korrigieren.
  - POSITION FOR MATERIAL IDENTIFICATION.  
DATE, INSERT AND ORDER-NO. ARE IN RESPONSIBLE TO MANUFACTURER.  
Die Lage der Beschriftung fuer die Materialkennzeichnung, Datum und Bestellnummer ist dem Hersteller ueberlassen
  - SUPPLIER-MARK  
Lieferantenkennzeichnung
  - MATERIAL IDENTIFICATION  
Materialkennzeichnung
  - DATE INSERT  
Datumstempel
  - MOULD CAVITY MARKING FOR FIRST MOLD Y: FOR FURTHER MOLDS X.Y  
X = MOULD NUMBER  
Y = MOLD CAVITY NUMBER  
Formkennzeichnung fuer erstes Werkzeug Y: fuer weitere Werkzeuge X.Y  
X = Werkzeug-Nr., Y = Formkavität-Nr.
  - CAVITY IDENTIFICATION  
Kammerkennzeichnung
  - SUPPLIER REVISION INDEX  
Revisionsindex des Lieferanten
  - MAX. WIRE SIZE 0.75 mm<sup>2</sup>. IFR PERMITTED, DIN 72551-6  
MAX. INSULATION DIAMETER 1.9 mm, DIN 72551-6  
NUMBER OF PIECES SEE CABLE HARNESS DRAWINGS  
FOR PERMISSIBLE CURRENT CARRYING CAPACITY OF THE SIMILE CONTACT  
SEE PRODUCT SPECIFICATION NO. 108-18030-0  
Max. zulässiger Leitungsquerschnitt 0,75 mm<sup>2</sup> IFR, DIN 72551-6  
max. Aussen Durchmesser Isolierung 1,9 mm, DIN 72551-6  
Die Staechzahl ist im Lieferzustand festgelegt  
Die zulässige Strombelastbarkeit fuer die einzelnen Kontakte ist der Produkt-Spezifikation Nr.: 108-18030-0 zu entnehmen
  - SUPPLY CONDITION: LOCKING DEVICE IN PRE-LOCKED POSITION  
Auslieferungszustand: 2-Kontaktsicherung in Vorraststellung

NOTE	FEATURE	TE Connectivity - No.
13	CONTACTS BY TE CONNECTIVITY Kontakte von TE Connectivity	929454 Normale Anwendung
14	PRODUCT-SPEC. Produkt-Spez.	108-0507-1
15	MATING TO INTERFACE BY TE CONNECTIVITY Passend zu AV von TE Connectivity	114-8063-55

Z	D	C	B	A
	4-968636-2	3-968636-2	3-968636-2	1-968636-2
	A	A	A	A
	SOCKET HOUSING, WPIS.	SOCKET HOUSING, WPIS.	SOCKET HOUSING, WPIS.	SOCKET HOUSING, WPIS.
	PBT-GF30	PBT-GF30	NATURG	BLACK POLYMER RAL 9011
				SURFACE COATING

REV.	DESCRIPTION	MATERIAL
1		

THIS DRAWING IS A CONTROLLED DOCUMENT.  
 THIS DRAWING IS A CONTROLLED DOCUMENT.  
 SOLEMANING 150 BOITS  
 SOLEMANING 150 BOITS  
 20.0999  

 TE Connectivity  
 SOCKET HOUSING, 10 POSITION  
 Buchsengehäuse, 10-polig  
 (MILRO QUADLOCK SYSTEM)  
 ITR: 00779  
 00779  
 1 g  
 CUSTOMER DRAWING  
 KUNDENZEICHNUNG  
 100% 5.1 1 1  
 MMS