

4

2

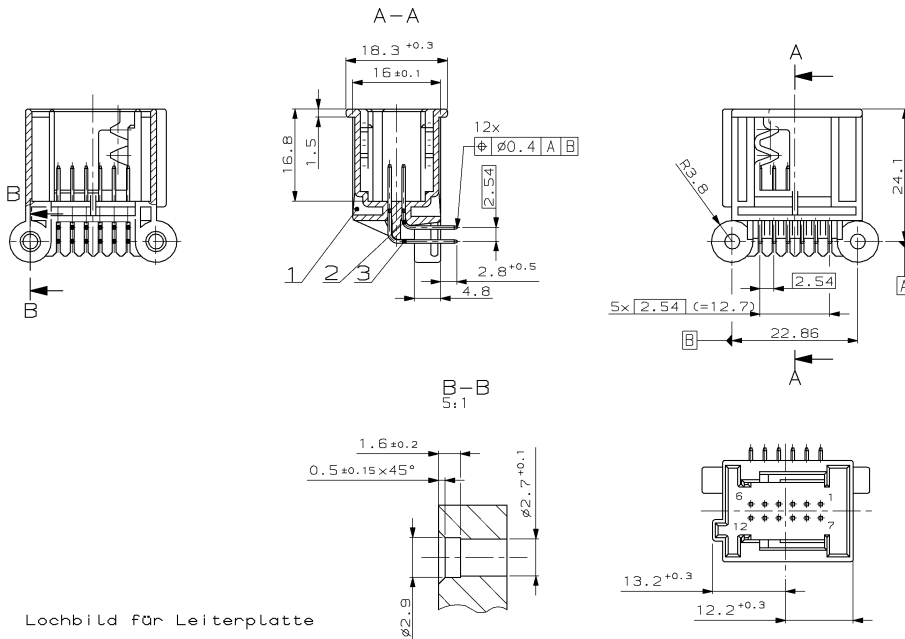
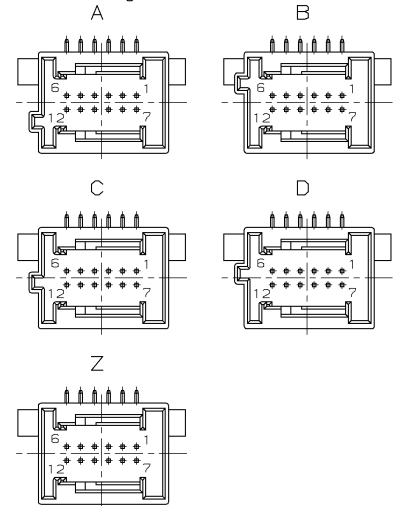
1

THIS DRAWING IS UNPUBLISHED.  
 (C) COPYRIGHT 1987 BY AMP INCORPORATED. ALL RIGHTS RESERVED.

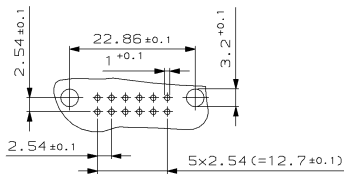
Bemerkung 3

LOC	REV	DESCRIPTION	DATE	OWN	APPD
A1	-				
96-52108	-				

### Kodierungen



### Lochbild für Leiterplatte



### Bemerkungen:

- Leistungsdaten nach Spec. Nr. 108-18214-2
  - Fehlende Maße siehe  
AMP-Nr. 114-18063-022  
MB-Nr. A210 000 87 59
  - Passend zu 12 pol. M05 Kuplung  
AMP-Nr. 93-52073-6  
MB-Nr. A210 540 29 81
- Kod. A bestehend aus: Abdeckkappe AMP-Nr. 1-967087-2  
MB-Nr. A000 545 39 30  
Buchsengehäuse AMP-Nr. 965666-1  
MB-Nr. A001 545 47 40  
Deckel AMP-Nr. 965343-1  
MB-Nr. A000 545 91 03

ZGS	KOD.	MERCEDES BENZ BESTELL.-NR.	AMP BESTELL.-NR.	POS.	STÜCK	BENENNUNG EINZELTEIL	WERKSTOFF	OBERFLÄCHE	FARBE	DIENSTSTÜCK	VERZINNT	REZISTENZ	WERT	ANMERKUNGEN	DATE	DRW	REV
	A	A036 545 19 28	1-967582-1	3	6	0,63 mm Stift	CuFe2	verzinnt									
				2	6	0,63 mm Stift	CuFe2	verzinnt									
				1	1	Stiftwanne, 12pol.	PBT 6E15 nach DBL 5420 RUL 3011	Schwarz									

**AMP** AMP Deutschland GmbH  
D - 63225 Langen

M05 Stiftwanne, 12pol.

SIZE CASE CODE DRAWING NO RESTRICTED TO  
A2 00779 C-967582 Temic

SCALE 2:1 SHEET 1 OF 1 REV A