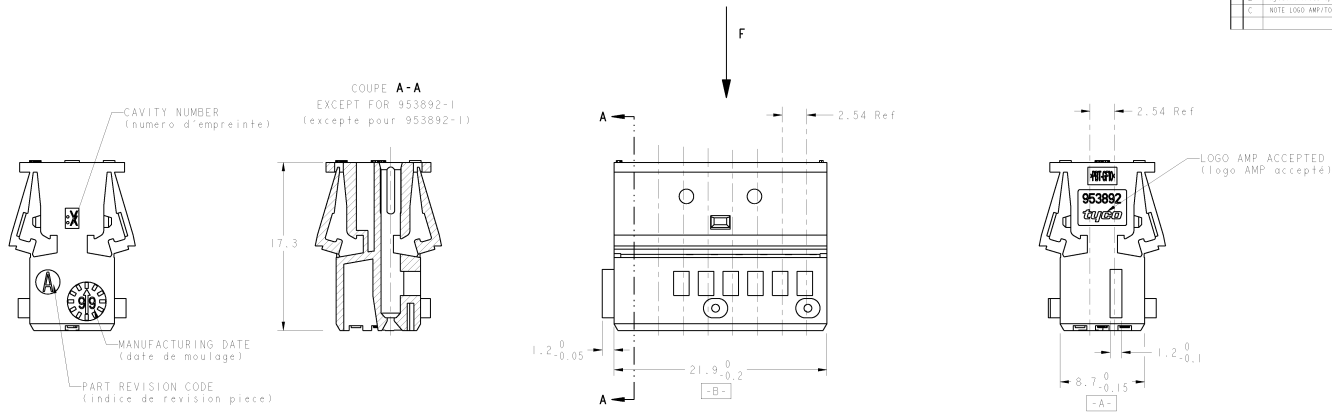


8	7	6	5	4	3	2	1
REVISIONS		DESCRIPTION		DATE	BY	APP	
F	7	Reception produit (tirage exist)		04/04/01	FJ	JFF	
B	6	Ajust 4 trous optiques sur supports		04/04/01	FJ	JFF	
C	5	NOTE LOGO AMP/TOLERANCE CODE 21.8		04/04/01	F.B	JFF	



VIEW FOLLOWING F (vue suivant F) Echelle 3:1	COUNTERPART (contrepartie)	COLOR (couleur)	MATERIAL (matiere)	DESCRIPTION (description)	PRC (rev)	PART NUMBER (reference)
 2.8±0.08	4-953893-1	BLUE (BLEU)	PBT GF 10 (PBT 10% FV)	RECEPTACLE HSG 8 POS. PORTE CLIPS "MOS" 8 VOIES	A	4-953892-1
 1.4±0.08	3-953893-1	BROWN (MARRON)	PBT GF 10 (PBT 10% FV)	RECEPTACLE HSG 10 POS. PORTE CLIPS "MOS" 10 VOIES	A	3-953892-1
 1.4±0.08	2-953893-1	BLACK (NOIR)	PBT GF 10 (PBT 10% FV)	RECEPTACLE HSG 12 POS. PORTE CLIPS "MOS" 12 VOIES	A	2-953892-1
 1.4±0.08	1-953893-1	GREY (GRIS)	PBT GF 10 (PBT 10% FV)	RECEPTACLE HSG 14 POS. PORTE CLIPS "MOS" 14 VOIES	A	1-953892-1
 2.8±0.08	953893-1	GREEN (VERT)	PBT GF 10 (PBT 10% FV)	RECEPTACLE HSG 16 POS. PORTE CLIPS "MOS" 16 VOIES	A	953892-1

<b>SYNO</b> 1700 ELECTRONICS France SAS BP 108 - 90501 GENAY MONTOISE Cedex		16 POS. OR 8 POS. + 4 SHORT CIRCUIT PORTE-CLIPS MOS 16 & 8 VOIES
REFERENCE: 953892-1 REFERENCE: 953892-1 REFERENCE: 953892-1	REFERENCE: 953892-1 REFERENCE: 953892-1 REFERENCE: 953892-1	REFERENCE: 953892-1 REFERENCE: 953892-1 REFERENCE: 953892-1