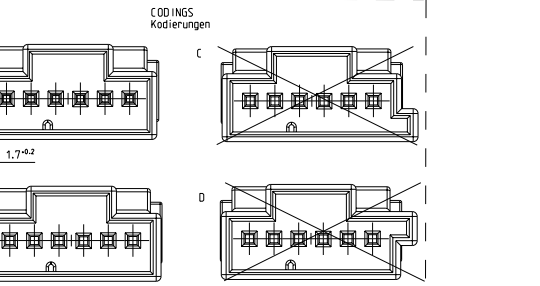
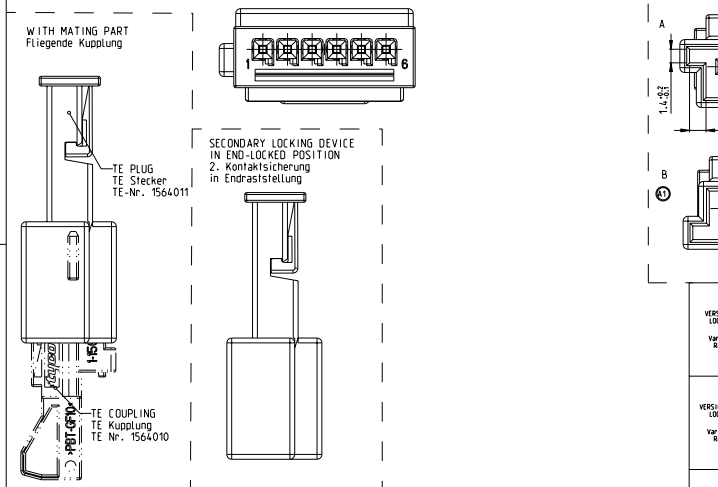
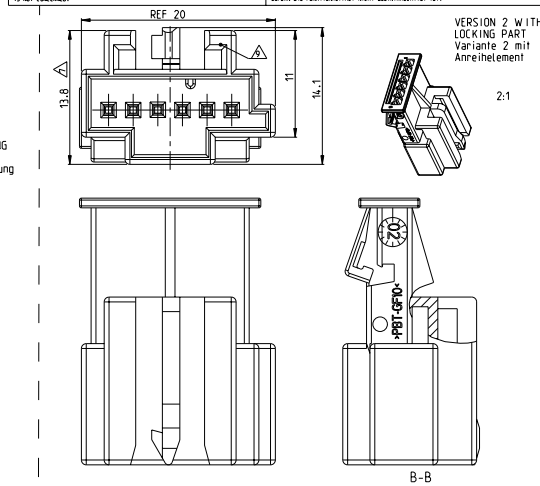
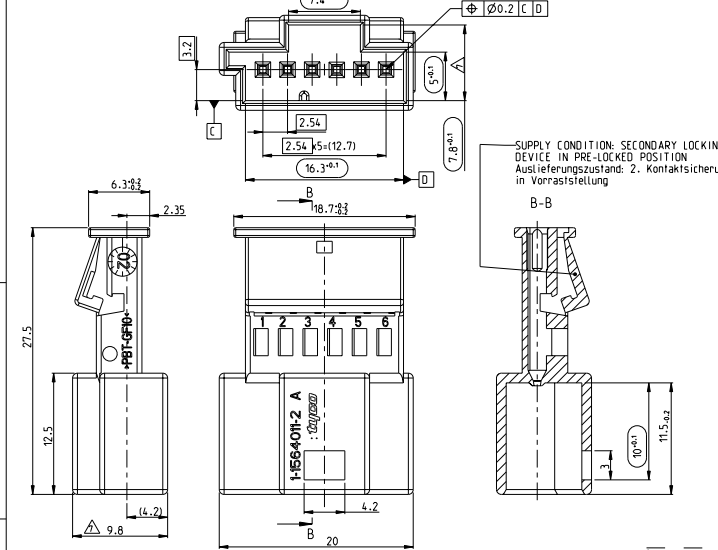


THE DRAWING SHOWS THE 3-DIMENSIONAL REFERENCE CONDITION.
 THE ASSEMBLY TO IDENTIFY AND SPECIFY THE NECESSARY DIMENSIONS ONLY.
 THE DIMENSIONS PARS MAY DEVIATE FROM THE DRAWING REGARDING THE ORIENTATION
 AND POSITION OF EACH COMPONENT (e.g. SLACK CABLE). SO FAR THE FUNCTIONALITY
 IS NOT CONCERNED.

DIE ZEICHNUNG ZEIGT DEN 3-DIMENSIONALEN BEZUGSZUSTAND DES ZUSAMMENBAUS
 BEZÜGLICH DER KOMPONENTEN ZUR IDENTIFIZIERUNG UND SPEZIFIKATION DER NOTWENDIGEN
 DIMENSIONEN. DIMENSIONEN, HINRICHTUNG DER BEWEISSTRECKE UND DER LAGE DER KOMPONENTEN
 SOWIE DIE POSITION VON JEDEM EINZELNEN TEIL VON DER ZEICHNUNG ABWEICHEN,
 SOFERN DIE FUNKTIONALITÄT NICHT BEEINTRÄCHTIGT WIRD.

REV.	DATE	DESCRIPTION	BY	CHK	APP
1	15.06.2008	Zeichnung erstellt
2	15.06.2008	New variant with coding B added



- NOTES:
- FUNCTIONAL MEASUREMENTS MARKED WITH ϕ ARE DOCUMENTED IN THE EMPB. NOT MARKED MEASUREMENTS ARE NOT DOCUMENTED IN THE EMPB. DEVIATIONS HAVE TO BE CORRECTED. Funktionsdimensionen, die mit einem ϕ gekennzeichnet sind, werden im EMPB dokumentiert. Nicht gekennzeichnete Maße werden ebenfalls ausgemessen, aber nicht im EMPB dokumentiert. Abweichungen sind zu korrigieren.
 -
 - MATED WITH SOCKET HOUSING (TE DRAWING NO. 1564010) Passendes Buchsengehäuse (TE Zeichnung Nr. 1564010)
 - CAVITY ACCORDING TO MOS PIN CONTACT, VERSION A SEE TE DRAWING NO. 1394006 MAX. WIRE SIZE RANGE 0.75mm² FLR PERMITTED. QUANTITY SEE WIRE HARNESS DRAWING MAX. PERMITTED AMPERAGE FOR SINGLE CONTACTS SEE MOS SPECIFICATION 108-18030-0 Klemmen passend für MOS Stiftkontakt Ausführung A siehe TE Zeichnung Nr. 1394006 max. zulässiger Leiterquerschnitt 0,75mm² FLR, die Stromlast ist im Leiterquerschnitt festgelegt. Die zulässige Strombelastbarkeit der einzelnen Kontakte siehe MOS Spezifikation 108-18030-0
 - ONLY THE GERMAN LANGUAGE VERSION AUTHORITY MASSGEBEND IST DER DEUTSCHE TEXT
 - MAX. WIRE SIZE RANGE 0.75mm² PERMITTED MAX. VERZUG 0.3mm ZULASSIG
 - CODING A AS SHOWN KODIERUNG A WIE GEZEICHNET
 - DIMENSIONS AND STYLING OF GUIDE PART AND LOCKING PART SEE DRAWING TE SPEC. 108-18063-002 LOCKING PART (ACTIVE) - STYLING D Maße und Ausarbeitung der Leit- und Führungselemente siehe TE SPEC. 108-18063-002-Rastelement (Aktiv), Ausführung D
 - REGGRING MAX. 15% Regring max. 15%

VERSION	TE	REV.	DESCRIPTION	MATERIAL	SURFACE COLOUR	
VERSION 2 WITH LOCKING PART Variante 2 mit Rastelement	E	-	PIN HOUSING, 6 POS.	PBT-GF10	GRÜNGRÜN SIMILAR/ÄHNL. RAL 6017	
	D	-	PIN HOUSING, 6 POS.	PBT-GF10	VIOLETT SIMILAR/ÄHNL. RAL 4004	
	C	-	PIN HOUSING, 6 POS.	PBT-GF10	BLAU SIMILAR/ÄHNL. RAL 5012	
	B	2-1564010-2	A	PIN HOUSING, 6 POS.	PBT-GF10	NATÜRLICH RAL 9001
VERSION 1 WITHOUT LOCKING PART Variante 1 ohne Rastelement	A	1-1564010-2	A	PIN HOUSING, 6 POS.	PBT-GF10	BLAU/SCHWARZ SIMILAR/ÄHNL. RAL 5012
	E	-	PIN HOUSING, 6 POS.	PBT-GF10	GRÜNGRÜN SIMILAR/ÄHNL. RAL 6017	
	D	-	PIN HOUSING, 6 POS.	PBT-GF10	VIOLETT SIMILAR/ÄHNL. RAL 4004	
	C	-	PIN HOUSING, 6 POS.	PBT-GF10	BLAU SIMILAR/ÄHNL. RAL 5012	
VERSION	A	-	PIN HOUSING, 6 POS.	PBT-GF10	NATÜRLICH RAL 9001	
	A	-	PIN HOUSING, 6 POS.	PBT-GF10	BLAU/SCHWARZ RAL 5012	

TE SPEC. 108-18063-002	TE SPEC. 108-18063-002	TE SPEC. 108-18063-002
TE SPEC. 108-18063-002	TE SPEC. 108-18063-002	TE SPEC. 108-18063-002
TE SPEC. 108-18063-002	TE SPEC. 108-18063-002	TE SPEC. 108-18063-002
TE SPEC. 108-18063-002	TE SPEC. 108-18063-002	TE SPEC. 108-18063-002