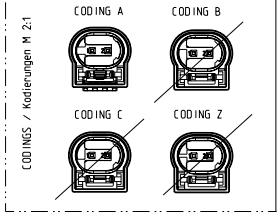
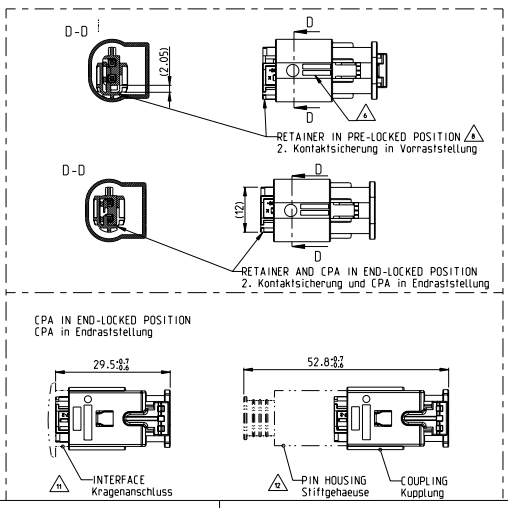


REV.	DATE	DESCRIPTION	BY	CHK	APP
1	10.02.2009	INITIAL DRAWING	ASC	ASC	ASC
2	10.02.2009	REVISION	ASC	ASC	ASC
3	10.02.2009	REVISION	ASC	ASC	ASC
4	10.02.2009	REVISION	ASC	ASC	ASC
5	10.02.2009	REVISION	ASC	ASC	ASC
6	10.02.2009	REVISION	ASC	ASC	ASC
7	10.02.2009	REVISION	ASC	ASC	ASC
8	10.02.2009	REVISION	ASC	ASC	ASC



NOTE	FEATURE	Tyco Electronics - No.
10	MOS CONTACTS BY TE	929454
	MOS Kontakte von TE	VERSION: SWS/Ausführung: EDS
AV - INTERFACE	AV - Schnittstelle	114-18063-122
USEABLE MATING PART BY TE	Passendes Gegenstück von TE	967570
PRODUCT SPECIFICATION	Produkt-Spezifikation	108-94179
APPLICATION SPECIFICATION	Verarbeitungs-Spezifikation	114-18877-1



- NOTES:
- Bemerkungen:
- ONLY THE GERMAN LANGUAGE VERSION IS AUTHORITY. Maßgebend ist nur der deutsche Text.
 - CODING A AS SHOWN. Kodierung A wie gezeichnet.
 - FUNCTIONAL MEASUREMENTS MARKED WITH Δ ARE DOCUMENTED IN THE EPMB. NOT MARKED MEASUREMENTS ARE MEASURED, BUT NOT DOCUMENTED IN THE EPMB. DEVIATIONS HAVE TO BE CORRECTED. Funktionsbestimmende Maße, die mit Δ gekennzeichnet sind, werden in EPMB dokumentiert. Nicht gekennzeichnete Maße werden ebenfalls ausgemessen, aber nicht in EPMB dokumentiert. Abweichungen sind zu korrigieren.
 - SUPPLIER-MARK. Lieferantenkennzeichnung.
 - SPACE OF ACTIVITY MIN. 15MM. Beteiligungsfreiraum min. 15mm.
 - MATERIAL IDENTIFICATION. Materialkennzeichnung.
 - CAVITY MARKING. Kammerkennzeichnung.
 - SUPPLY CONDITION: RETAINER AND CPA IN PRELOCKED POSITION. Auslieferungszustand: Zweite Kontaktsicherung und CPA in Vorraststellung.
 - MAX. WIRE SIZE RANGE 0.75mm² FLR; MAX. INSULATION-Ø 1.9MM PERMITTED QUANTITY SEE WIRE HARNESS DRAWING. FOR PERMISSIBLE CURRENT CARRYING CAPACITY OF THE SINGLE CONTACT SEE PRODUCT SPECIFICATION NO. 108-10030-0. Max. zulässiger Leistungsquerschnitt 0.75mm² FLR; max. zulässiger Außen-Ø der Isolierung 1.9 mm; die Steckzahl ist im Leistungsnetz festgelegt; die zulässige Strombelastbarkeit fuer die einzelnen Kontakte ist der Produkt-Spezifikation Nr.: 108-10030-0 zu entnehmen.

Benennung	Masse (kg)	TE Bestell-Nr.	REV	QTY	Benennung Einzelteil	Werkstoff	Oberfläche/arbe	Pos.
TITLE	MASS (kg)	ORDER-NO.			DESCRIPTION	MATERIAL	SURFACE-COLOUR	ITEM
Buchsengehäuse 2-polig	0.0029	1-1418463-9	A	1	Sockelgehäuse	PA66-GR	RAL 7001	5
SOCKET HOUSING 2-POS.				1	SCHNITTSTELLE	PA66-GR	RAL 7001	4
				1	SCHNITTSTELLE	PA66-GR	RAL 7001	3
				1	2. KONTAKTSICHERUNG	PA66-GR	RAL 7001	2
				1	KONTAKTSICHERUNG	PA66-GR	RAL 7001	1

REV.	DATE	DESCRIPTION	BY	CHK	APP
1	10.02.2009	INITIAL DRAWING	ASC	ASC	ASC
2	10.02.2009	REVISION	ASC	ASC	ASC
3	10.02.2009	REVISION	ASC	ASC	ASC
4	10.02.2009	REVISION	ASC	ASC	ASC
5	10.02.2009	REVISION	ASC	ASC	ASC
6	10.02.2009	REVISION	ASC	ASC	ASC
7	10.02.2009	REVISION	ASC	ASC	ASC
8	10.02.2009	REVISION	ASC	ASC	ASC