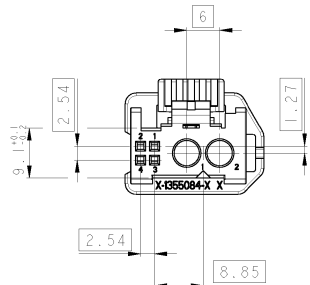
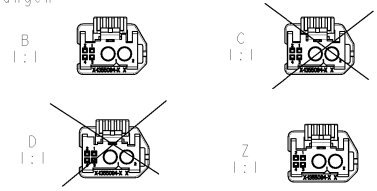


REV. NO.	DATE	BY	CHK	DESCRIPTION
B	16NOV2000	MS	DK	EG00-2749-00
C	11JUL2001	MS	DK	EG00-2101-01
C1	04AUG2002	MS	ZS	EG00-2559-02

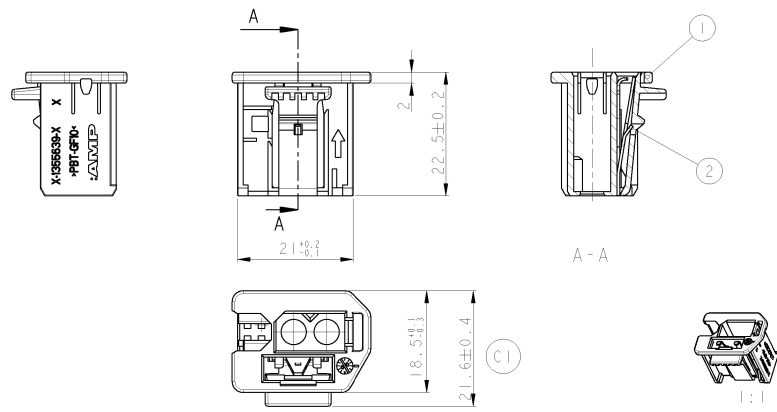


CODINGS  
 Kodierungen



Bemerkungen  
 NOTES

- 1 Massgebend ist nur der deutsche Text  
 ONLY THE GERMAN LANGUAGE SHALL BE BINDING
- 2 Kodierung A wie gezeichnet  
 CODING A AS SHOWN
- 3 DIN 16901-140  
 DIN 16901-140
- 4 Einzelheiten der Ausfuehrung bleiben dem Hersteller ueberlassen  
 DETAIL OF DESIGN ARE LEFT TO MANUFACTURER
- 5 Verpackung: Schuetttaut  
 PACKING: LOOSE PIECE
- 6 Zulassiger Regeneratanteil max. 25%  
 RECYCLED MATERIAL MAX. 25% PERMISSIBLE
- 7 Hierzu gehoert LWL Modul, siehe Zeichnung 1-1355531-1  
 Hierzu gehoert MOS Buchsengehause 4 pol., siehe Zeichnung 1394007  
 SUITABLE FOR LWL MODUL, SEE DRAWING 1-1355531-1  
 SUITABLE FOR MOS SOCKET HOUSING 4 POS., SEE DRAWING 1394007



ART. NR.	REV.	KOD.	POS.	STK.	BENENNUNG	OBERFLAECHE	FARBE/COLOR	ART. NR.	REV.	KOD.	POS.	STK.	BENENNUNG	OBERFLAECHE	FARBE/COLOR
9-1355639-1	C	Z	2	1	Feder / SPRING	wasserblau / WATER BLUE		9-1355090-2							
			1	1	Kappe / COVER			4-1355090-2							
4-1355639-1	D		2	1	Feder / SPRING	bordeauxrot / CLARET / ROLET		3-1355090-2							
			1	1	Kappe / COVER			2-1355090-2							
3-1355639-1	C		2	1	Feder / SPRING	blau / BLUE		1-1355090-2							
			1	1	Kappe / COVER			9-1355090-2							
2-1355639-1	C	B	2	1	Feder / SPRING	rot / RED		2-1355090-2							
			1	1	Kappe / COVER			9-1355090-2							
1-1355639-1	C	A	2	1	Feder / SPRING	schwarz / BLACK		1-1355090-2							
			1	1	Kappe / COVER			9-1355090-2							

<p>PROJEKTIONEN          PROJECTIONS          DIMENSIONS          MAAS (METEN)          DIMENSIONS          MAAS (METEN)          DIMENSIONS          MAAS (METEN)</p>	<p>DATE          18 JAN 10          DWG          M. Stein          CHK          D. Kucmpal          APPR          -</p>	<p>REVISIONS          REVISIONEN          DESCRIPTION          BESCHREIBUNG</p>	<p>DATE          16 NOV 2000          11 JUL 2001          04 AUG 2002</p>	<p>BY          MS          MS          MS</p>	<p>CHK          DK          DK          ZS</p>
<p>MATERIAL          -</p>	<p>FINISH/OBERFLAECHE/FINISCH          -</p>	<p>PRODUCT SPEC          PRODUKT/SPEC          1355639-1</p>	<p>APPLICATION SPEC          ANWENDUNG/SPEC          1355639-1</p>	<p>SIZE          A2</p>	<p>SCALE          1:1</p>
<p>CUSTOMER DRAWING / KUNDENZEICHNUNG</p>		<p>COVER, 4 POS. MOS + 2 FIBER OPTIC          Abdeckkappe, 4 pol. MOS + 2 LWL</p>		<p>STANDARD NO.          1355639</p>	<p>DESIGNING-NR.          1355639</p>