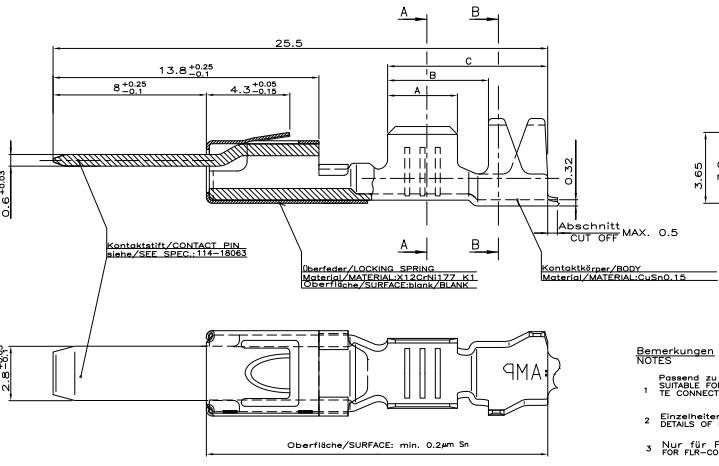


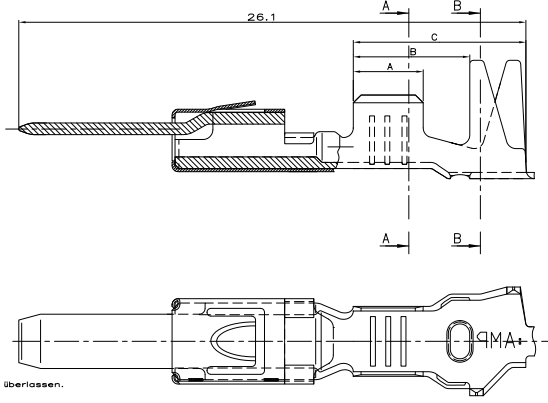
REV	DATE	DESCRIPTION	BY	CHK
1	08-11-2008	REVISED PER ECR-11-029934	2802111	RK HMR

### Normale Anwendung STANDARD APPLICATION

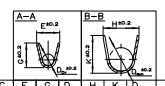


### Einzelichtungssystem SINGLE WIRE SEAL SYSTEM

(Fehlende Maße siehe normale Anwendung)  
(MISSING DIMENSIONS SEE STANDARD APPLICATION)



- Bemerkungen  
NOTES**
- Passend zu Buchsenkontakt siehe Zeichnung:  
SUITABLE FOR SOCKET CONTACT SEE DRAWING:  
TE CONNECTIVITY: 1355934
  - Einzelheiten der Ausführung bleiben dem Hersteller überlassen.  
DETAILS OF DESIGN ARE LEFT TO MANUFACTURER
  - Nur für FLR-Leitungen nach DIN 72551 Teil 6  
FOR FLR-CONDUCTOR ACCORDING TO DIN 72551-6 ONLY



Part No.	REV	Description	MATERIAL	Surface	Application	Dimensions (mm)											L	Color
						A	B	C	E	G	D <sub>1</sub>	H	K	D <sub>2</sub>	D <sub>3</sub>	D <sub>4</sub>		
968139-5	C	929166-5	X	X	Einzel-Dichtungssystem SINGLE WIRE SEAL SYSTEM	>1-2.5	3.5	5.9	8.8	3.6	3.8	1.7	5.7	6.1	3.5	26.1	gelb YELLOW	
968139-2	C	929166-2	X	X	Einzel-Dichtungssystem SINGLE WIRE SEAL SYSTEM	>0.5-1.0	3	5.4	8.3	2.5	2.7	1.2	5.5	5.9	3.3	26.1	grau GREY	
968138-5	C	929165-5	X	X	Einzel-Dichtungssystem SINGLE WIRE SEAL SYSTEM	0.35-0.5	2.5	4.9	7.8	2.1	2.1	1.0	8.5	4.5	3.2	26.9		
968138-2	C	929165-2	X	X	Einzel-Dichtungssystem SINGLE WIRE SEAL SYSTEM	>2.5-4.0	4	5.9	9.3	4.5	4.7	2.3	5.4	5.6	3.2	26.9		
968681-5	A	929164-5	X	X	Normale Anwendung STANDARD APPLICATION	>1-2.5	3	5.5	2.8	3.6	3.8	1.7	4.3	4.5	2.6	25.5		
968681-2	A	929164-2	X	X	Normale Anwendung STANDARD APPLICATION	>0.5-1.0	3	4.6	7	2.5	2.7	1.2	3.2	3.4	1.8	25.5		
1355964-5	A	929161-5	X	X	Normale Anwendung STANDARD APPLICATION	0.35-0.5	2.5	3.7	5.8	2.1	2.1	1.0	8.5	2.9	1.4			
1355964-2	B	1355965-2	X	X	Normale Anwendung STANDARD APPLICATION													

THIS DRAWING IS A CONTROLLED DOCUMENT. ANY REVISIONS MUST BE APPROVED BY THE ORIGINAL AUTHOR AND THE CONTROLLING ENGINEER.

1 : 1

TE Connectivity  
Micro Power Quadlok  
Tabellenzeichnung Flachkontakt  
TABLE TAB CONTACT

CUSTOMER DRAWING / KUNDENZICHUNG