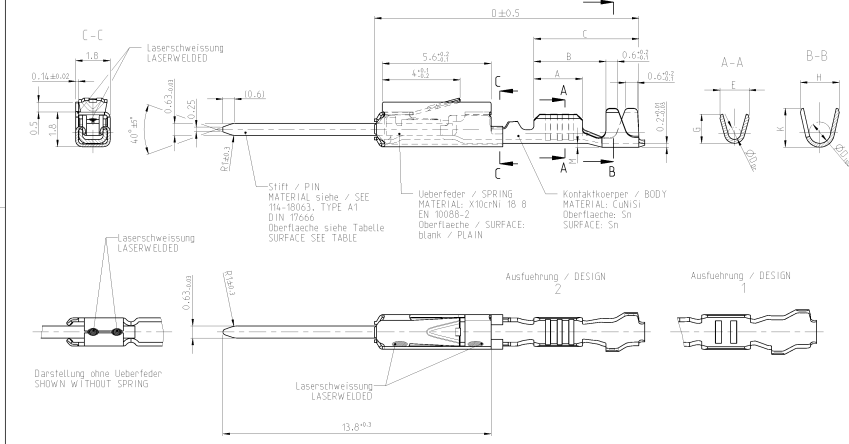
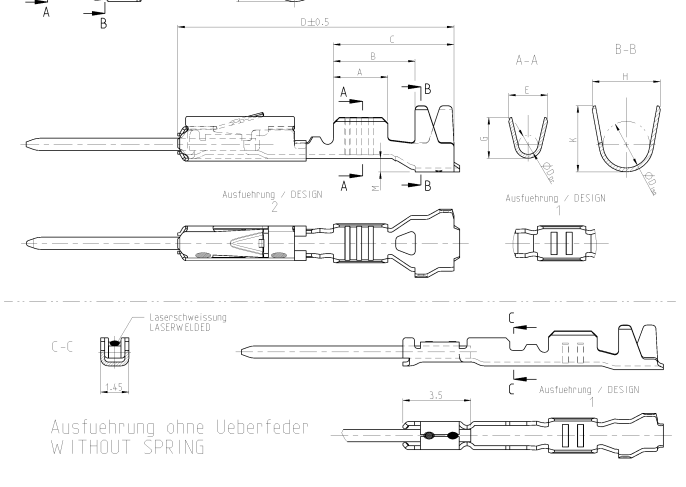


Normale Anwendung
USUAL APPLICATION



REV. NO.	DATE	BY	CHK	APPR.
01	05.02.2009	M. HUBNER	J. HUBNER	
02	05.02.2009	M. HUBNER	J. HUBNER	
03	05.02.2009	M. HUBNER	J. HUBNER	
04	05.02.2009	M. HUBNER	J. HUBNER	
05	05.02.2009	M. HUBNER	J. HUBNER	

Einzeldichtungssystem
SINGLE WIRE SEAL SYSTEM



Bestell-Nr. Ausführung ORDER NO. DESIGN	Bestell-Nr. Ausführung ORDER NO. DESIGN	Rev	Einzelteil LOOSE PIECE ORDER NO.	Bestell-Nr. Ausführung ORDER NO. DESIGN	Rev	Ueberfeder vorhanden SPRING AVAILABLE	VERSION	Einzeldichtungssystem SINGLE WIRE SEAL SYSTEM		Normale Anwendung USUAL APPLICATION		DGB Wire Size mm ²	Oberfläche SURFACE	Länge LENGTH mm	Drahtemp. WIRE CRIMP mm	Iso-emp. INSU-CRIMP mm	Gewicht WEIGHT g	Vergewärtigung APPLICATION SPEC.	DGB Wire Size mm ²	Isolations- Ø INSULATING DIA. mm	Fuer Kammer Ø1.45 FOR CAVITY DIA. 3.45 mm	Blindbohren BLIND DRILLING	Fuer Kammer Ø4 FOR CAVITY DIA. 4 mm	Blindbohren BLIND DRILLING	
								0.50-0.75	0.25-0.35	0.50-0.75	0.25-0.35														
5-96598-2	E	96597-5	96598-2	D	ja / YES	ja / YES	11-18025	Au	0.50-0.75	0.50-0.75	1.4-1.9	96707-1 grün GREEN	96342-1 schwarz BLACK												
5-96598-1	D	96597-1	96598-1	E	ja / YES	ja / YES	11-18025	Sn	0.25-0.35	0.25-0.35	0.9-1.4	96707-2 gelb YELLOW	96342-2 grün GREEN												
5-96288-2	P	96378-2	96288-2	N	nein / NO	ja / YES	11-18025	Au	0.50-0.75	0.50-0.75	0.85-1.25	96707-2 gelb YELLOW	96342-2 grün GREEN												
5-96288-1	N	96378-1	96288-1	M	ja / YES	ja / YES	11-18025	Sn	0.25-0.35	0.25-0.35	0.85-1.25	96707-2 gelb YELLOW	96342-2 grün GREEN												
210226-2	C	210227-2			ja / YES	ja / YES	11-18025	Au	0.50-0.75	0.50-0.75															
210226-1	C	210227-1			ja / YES	ja / YES	11-18025	Sn	0.25-0.35	0.25-0.35															
214180-2	A	214181-2			ja / YES	ja / YES	11-18025	Au	0.50-0.75	0.50-0.75															
214180-1	A	214181-1			ja / YES	ja / YES	11-18025	Sn	0.25-0.35	0.25-0.35															
6-96376-1	-	1-96376-1	1-96376-2	K	nein / NO	nein / NO	11-18025	Sn	0.50-0.75	0.50-0.75															
5-96376-2	Y	96376-2	96376-2	W	ja / YES	ja / YES	11-18025	Au	0.50-0.75	0.50-0.75															
5-96376-1	W	96376-1	96376-1	V	ja / YES	ja / YES	11-18025	Sn	0.25-0.35	0.25-0.35															
6-92898-2	Y	2-96375-1	1-92898-2	W	ja / YES	ja / YES	11-18025	Au	0.50-0.75	0.50-0.75															
6-92898-1	W	1-96375-1	1-92898-1	V	ja / YES	ja / YES	11-18025	Sn	0.25-0.35	0.25-0.35															
5-92898-1	W	-	92898-1	V	nein / NO	nein / NO	11-18025	Sn	0.50-0.75	0.50-0.75															
214182-2	A	214183-2			ja / YES	ja / YES	11-18025	Au	0.50-0.75	0.50-0.75															
214182-1	A	214183-1			ja / YES	ja / YES	11-18025	Sn	0.25-0.35	0.25-0.35															
214182-2	A	214182-2			ja / YES	ja / YES	11-18025	Au	0.50-0.75	0.50-0.75															
214182-1	A	214182-1			ja / YES	ja / YES	11-18025	Sn	0.25-0.35	0.25-0.35															
155719-2	C	155720-2			ja / YES	ja / YES	11-18025	Au	0.50-0.75	0.50-0.75															
155719-1	C	155720-1			ja / YES	ja / YES	11-18025	Sn	0.25-0.35	0.25-0.35															

- Bemerkungen
- Datumcode (woche/Jahr z.B. KW 38/Jahr 2009) und TE-Revision (z.B. Rev.A) DATE CODE (WEEK/YEAR E.G. WEEK NUMBER 38/YEAR 2009) AND TE REVISION (E.G. REV. A)
 - Passend zu Buchsenkontakt siehe Zeichnung 92945A SUITABLE FOR SOCKET CONTACT SEE DRAWING 92945A
 - Einzelteilen der Ausführung bleiben dem Hersteller überlassen DETAILS OF DESIGN ARE LEFT TO MANUFACTURER
 - Nur fuer FLR-Leitung nach DIN 72551 Teil 6 FOR FLR-CONDUCTOR ACCORDING TO DIN 72551-6 ONLY
- ⚠ nicht fuer Neuanwendung NOT FOR NEW APPLICATION
 ⚠ zuverstaerkte Leitung nach LV 112-4 REINFORCED WIRE ACCORDING LV 112-4



THIS DRAWING IS A CONTROLLED DOCUMENT		DATE: 05.02.2009	REV: 05	TE Connectivity
PROJEKT: MICRO QUADLOK SYSTEM	ZEICHNUNG: 92945A	PROJEKTLEITER: M. HUBNER	ZEICHNER: M. HUBNER	PRUEFER: J. HUBNER
PROJEKT-NR.: 11-18025-1	PROJEKT-NR.: 11-18025-1	PROJEKT-NR.: 11-18025-1	PROJEKT-NR.: 11-18025-1	PROJEKT-NR.: 11-18025-1
PROJEKT-NR.: 11-18025-1	PROJEKT-NR.: 11-18025-1	PROJEKT-NR.: 11-18025-1	PROJEKT-NR.: 11-18025-1	PROJEKT-NR.: 11-18025-1